



IT **ATTENZIONE:** leggere le istruzioni prima dell' utilizzo. **EN** **WARNING:** read the instructions carefully before use. **FR** **ATTENTION:** lire attentivement les instructions avant l'usage. **DE** **ACHTUNG:** Die Anweisungen bitte vor Gebrauch sorgfältig lesen. **ES** **ADVERTENCIA:** leer atentamente las advertencias antes el uso de aparato. **NL** **LET OP:** vóór gebruik de gebruiksaanwijzing aandachtig lezen. **PT** **ATENÇÃO:** ler atentamente as instruções antes da utilização. **CS** **POZOR:** před použitím si přečtete návod k obsluze. **DA** **PAS PÅ!** læs instruktionsbogen før maskinen tages i brug. **EL** **ΠΡΟΣΟΧΗ:** διαβάστε τις οδηγίες πριν τη χρήση. **ET** **TÄHELEPANU:** lugege juhised enne seadme kasutamist läbi. **FI** **HUOMIO:** lue ohjeet ennen käyttöä. **HU** **FIGYELEM:** használat előtt figyelmesen olvassa el az utasításokat. **LT** **DĖMESIO:** prieš naudojimą perskaitykite instrukcijas. **LV** **UZMANĪBU:** pirms lietošanas izlasiet rokasgr matu. **MT** **ATTENZIONI:** aqra sew listruzzjonijiet qabel l-użu. **NO** **ADVARSEL:** les bruksanvisningen før bruk. **PL** **UWAGA:** przed użyciem przeczytać instrukcje. **RU** **ВНИМАНИЕ:** перед использованием прочитайте инструкцию по эксплуатации. **SK** **UPOZORNENIE:** pred použitím zariadenia si prečítajte návod na použitie. **SL** **POZOR:** pred uporabo preberite navodila. **SV** **VIKTIGT!** läs anvisningarna före användning. **BG** **ВНИМАНИЕ:** прочетете указанията преди употреба. **HR** **PAŽNJA:** prije upotrebe pročitajte upute. **RO** **ATENȚIE:** citiți instrucțiunile înainte de folosire. **TR** **DIKKAT:** makinayı kullanmadan önce kullanım talimatlarını okuyunuz. **UK** **УВАГА:** перед використанням прочитайте інструкцію з експлуатації. **SR** **PAŽNJA:** pre upotrebe pročitajte uputstva.

IDROPULTRICE AD ALTA PRESSIONE **IT**
HIGH PRESSURE CLEANER **EN**
NETTOYEUR HAUTE PRESSION **FR**
HOCHDRUCKREINIGER **DE**
(HIDRO)LIMPIADOR DE ALTA PRESIÓN **ES**
HOGEDRUKREINIGER **NL**
LAVADORA DE ALTA PRESSÃO **PT**
VYSOKOTLAKÝ MYCÍ STROJ **CS**
HØJTRYKSENTER **DA**
ΜΗΧΑΝΗΜΑ ΚΑΘΑΡΙΣΜΟΥ ΜΕ ΥΨΗΛΗ ΠΙΕΣΗ **EL**
KÖRGSURVEPESUR **ET**
KORKEAPAINEPESURI **FI**
NAGYNYOMÁSÚ MOSÓBERENDEZÉS **HU**
AUKŠTO SPAUDIMO VALYMO MAŠINA **LT**
MAZGĀŠANAS IERĪCE AR AUGSTSPĪDIENA ŪDENS STRŪKLU **LV**
WOXER TA' L-ILMA BI PRESSJONI GĦOLJA **MT**
HØYTRYKKSVASKER **NO**
МУЈКА ВИСОКОЦИЃНИЈЕНИОВА **PL**
ГИДРООЧИСТИТЕЛЬ ВЫСОКОГО ДАВЛЕНИЯ **RU**
VYSOKOTLAKOVÝ UMÝVACÍ STROJ **SK**
VISOKOTLAČNI VODNI ČISTILNI APARAT **SL**
HÖGTRYCKRENGÖRINGSMASKIN **SV**
ВОДОСТРУЕН АПАРАТ ПОД НАЛЯГАНЕ **BG**
VISOKOTLAČNI VODENI ČISTAČ **HR**
MAȘINĂ DE SPĂLAT CU JET DE APĂ SUB PRESIUNE **RO**
YÜKSEK BASINÇLI HİDRO TEMİZLEYİCİ **TR**
ГИДРООЧИЩУВАЧ ВИСОКОГО ТИСКУ **UK**
UREĐAJ ZA PRANJE SA VODOM POD VIOKIM PRITISKOM **SR**

IKON

Technical data plate



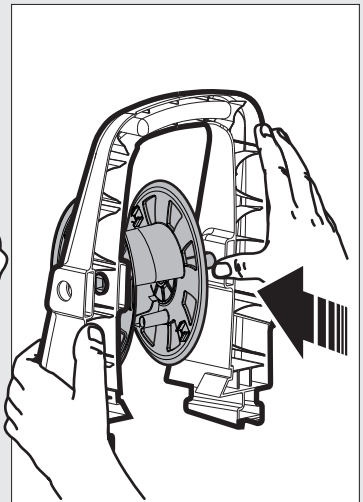
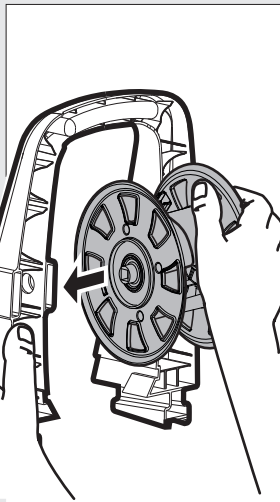
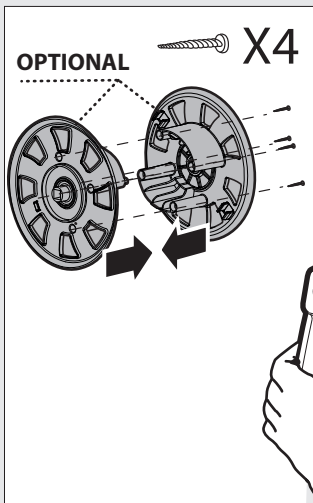
IT In base al modello si possono verificare delle differenze nella fornitura (vedi imballaggio). **EN** Depending on the model, there are differences in the scopes of delivery (see packaging). **FR** Suivant le modèle, la fourniture peut varier (voir l'emballage). **DE** Je nach Modell gibt es Unterschiede im Lieferumfang (siehe Verpackung). **ES** Según el modelos, hay diferencias en el contenido suministrado (véase embalaje). **NL** Afhankelijk van het model zijn er verschillen in de leveringspakketten (zie verpakking). **PT** Consoante o modelo, existem diferenças no volume de fornecimento (ver embalagem). **CS** V závislosti na modelu se liší obsah dodávky (viz obal). **DA** Afhængigt af modellen er der forskelle i leveringen (se emballagen). **EL** Στο παραδοτέο υλικό υπάρχουν διαφορές ανάλογα με το μοντέλο (ανατρέξτε στη συσκευασία). **ET** Sõltuvalt mudelist on tarnekomplektis erinevusi **FI** Mallien varustetaso vaihtelee, katso kuvaus laatikon kyljestä (katso laatikon). **HU** A szállítási terjedelem modellenként eltérő (lásd a csomagoláson) **LT** Atskirų modelių

IT ISTRUZIONI DI MONTAGGIO **EN** ASSEMBLY INSTRUCTIONS **FR** INSTRUCTION DE MONTAGE
DE MONTAGEANLEITUNG **ES** INSTRUCCIONES DE MONTAJE **NL** MONTAGE-INSTRUCTIES
PT INSTRUÇÃO DE MONTAGEM **CS** NÁVOD K MONTÁŽI **DA** MONTERINGSVEJLEDNING
EL ΟΔΗΓΙΕΣ ΣΥΝΑΡΜΟΛΟΓΗΣΗΣ **ET** KOKKUPANEMISE JUHISED **FI** ASENNUSOHJE
HU SZERELÉSI UTASÍTÁS **LT** SURINKIMO INSTRUKCIJOS **LV** MONTĀŽAS INSTRUKCIJAS

1. OPTIONAL

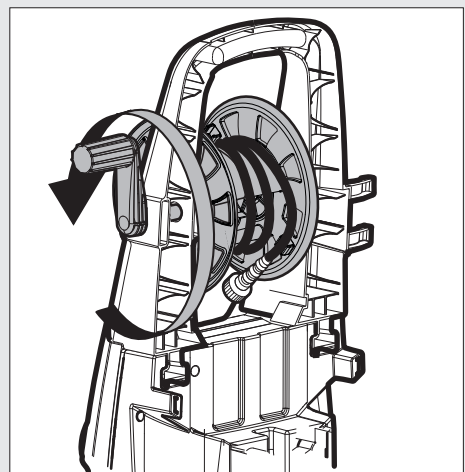
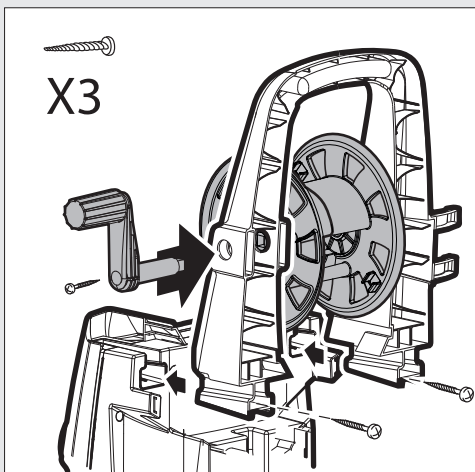
2.

3.



4.

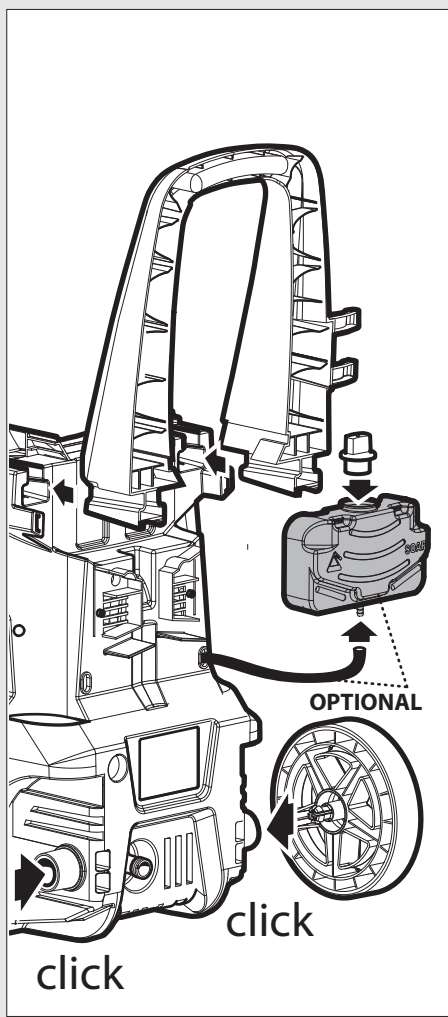
5.



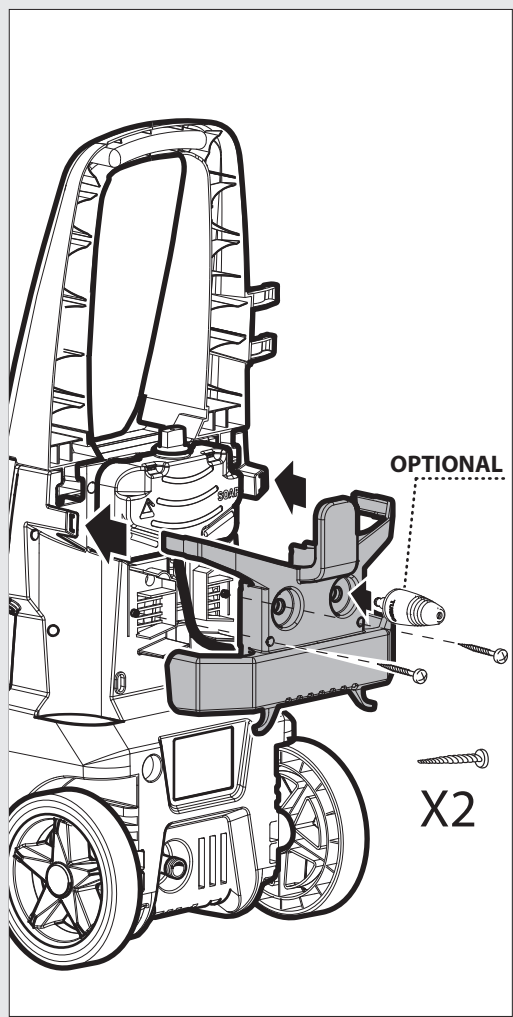
komplektacija gali skirtis (žiūrėti įpakavimą). **LV** Piegādātā komplektācija atšķiras atkarībā no putekļu sūcēja modeļa (skatīt iepakojumu). **NO** Alt etter modell kan det være ulike leveringsomfang (se emballasjen). **PL** W zależności od modelu istnieją różnice w zakresie dostawy (patrz opakowanie). **RU** В данном руководстве по эксплуатации дано описание прибора с максимальной комплектацией. Комплектация отличается в зависимости от модели (см. упаковку). **SK** Podľa modelu existujú rozdiely v rozsahu dodávky (pozri obal). **SL** Glede na model prihaja do razlik v obsegu dobave (glejte embalažo). **SV** Leveransomfånget varierar allt efter modell (se förpackningen). **BG** В обема на доставка има разлики в зависимост от модела (вижте опаковката). **HR** Ovisno o modelu postoje razlike u sadržaju isporuke (vidi ambalažu). **RO** În funcție de model pachetele de livrare pot diferi (vezi ambalajul). **TR** Modele bağı olarak teslimat kapsamında farklar olabilir (Bkz. Ambalaj). **UK** В обробці на доставці є різні варіанти, які є від моделі (вигляд безпеки). **SR** U zavisnosti od modela postoje razlike u sadržaju isporuke (vidi paket).

MT ISTRUZZJONIJIET BIEH TARMA **NO** MONTERINGSVEILEDNING **PL** INSTRUKCJE MONTAŻU
RU РУКОВОДСТВО ПО МОНТАЖУ **SK** POKYNY NA MONTÁŽ **SL** NAVODILA ZA MONTAŽO
SV MONTAGEINSTRUKTIONPÅ FÖRFRÅGAN **BG** ИНСТРУКЦИЯ ЗА МОНТАЖ **HR** UPUTE ZA MONTAŽU
RO INSTRUCȚIUNI DE MONTARE **TR** MONTAJ TALIMATLARI **UK** ІНСТРУКЦІЇ З МОНТАЖУ
SR PUTSTVA ZA MONTAŽU

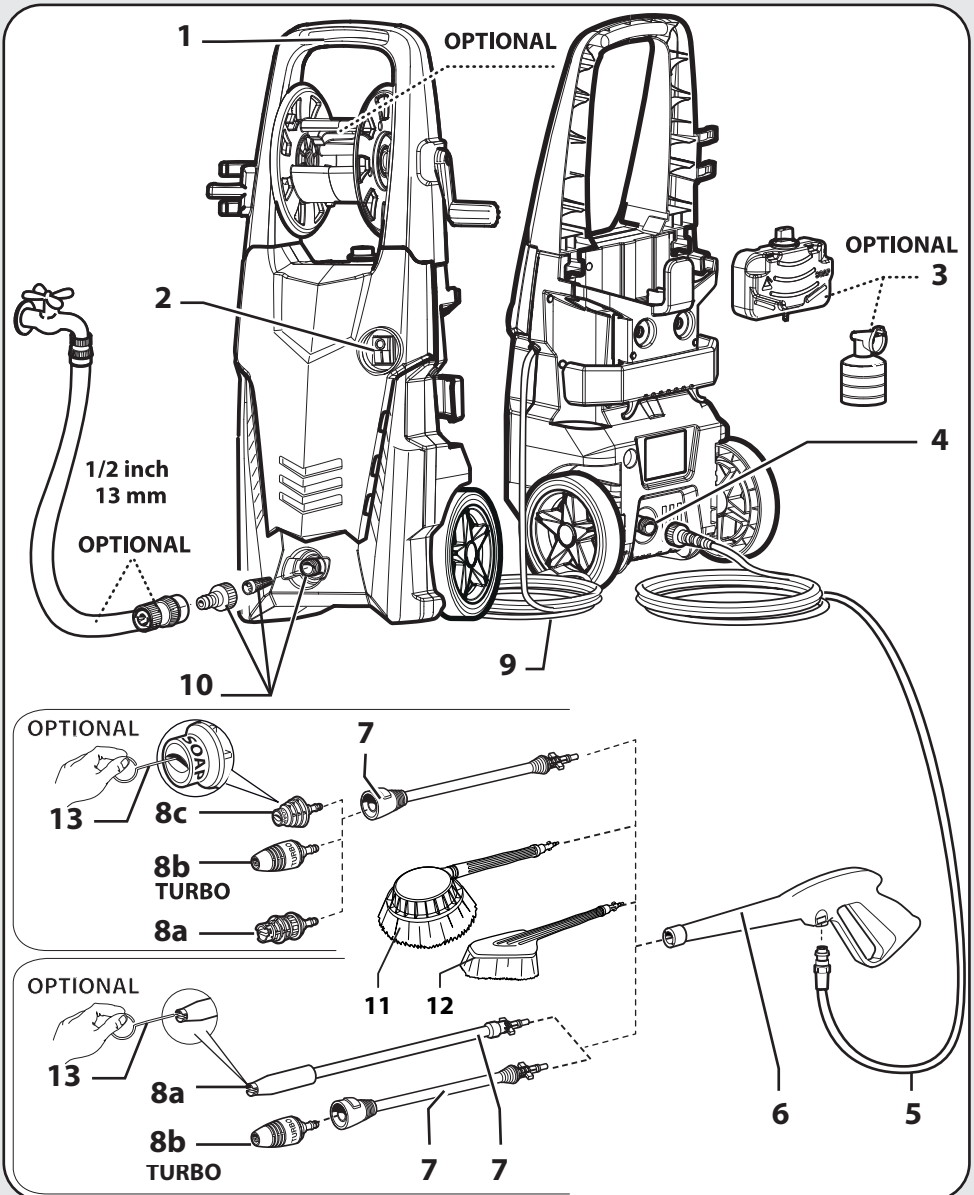
6.



7.



IT DESCRIZIONE DELL'APPARECCHIO EN DESCRIPTION OF THE MACHINE FR DESCRIPTION DU
 L'APPAREIL DE BESCHREIBUNG DES GERÄTS ES PROSPECTO DEL APARATO NL TOESTEL UITZICHT
 PT COMPONENTES DO APARELHO CS STANDARDNÍ PŘÍSLUŠENSTVÍ DA STANDARDUDSTYR EL
 ΣΤΑΝΤΑΡ ΕΞΟΠΛΙΣΜΟΣ ET STANDARDVARUSTUS FI VAKIOVARUSTEET HU ALAPFELSZERELTSÉG
 LT STANDARTINĖ ĮRANGA LV STANDARTA APRĪKOJUMS MT VIČIET INKLUŽI NO SERIETILBEHØR
 PL WYPOSAŻENIE SERYJNE RU БАЗОВАЯ КОМПЛЕКТАЦИЯ SK ŠTANDARDNÉ PRÍSLUŠENSTVO SL
 OBSEG DOBAVE SV UTRUSTNING STANDARDUTRUSTNING BG ОБОРУДВАНЕ HR SERIJSKA OPREMA RO
 DOTARE STANDARD TR STANDART DONANIM UK СЕРІЙНЕ ОБЛАДНАННЯ SR SERIJSKA OPREMA



IT

- 1 Manico
- 2 Interruttore
- 3 Aspirazione del detergente
- 4 Uscita
- 5 Tubo ad alta pressione
- 6 Pistola
- 7 Lancia
- 8a Ugello: alta pressione
- 8b Ugello: turbo
- 8c Ugello: detergente
- 9 Cavo elettrico con spina
- 10 Entrata + filtro
- 11 Spazzola rotante
- 12 Spazzola fissa
- 13 Spillo per pulizia ugello

EN

- 1 Handle
- 2 ON/OFF switch
- 3 Detergent suction
- 4 Water outlet
- 5 High pressure hose
- 6 Gun
- 7 Lance
- 8a Nozzle
- 8b Turbo nozzle
- 8c Detergent nozzle
- 9 Electric cable
- 10 Water inlet + filter
- 11 Rotating brush
- 12 Fixed brush
- 13 Nozzle cleaning tool

FR

- 1 Manche
- 2 Interrupteur
- 3 Aspiration du détergent
- 4 Sortie H.P.
- 5 Flexible haute pression
- 6 Pistolet
- 7 Lance
- 8a Buse
- 8b Buse Turbo
- 8c Buse du détergent
- 9 Cable électrique avec prise
- 10 Entrée d'eau + filtre
- 11 Brosse rotative
- 12 Brosse
- 13 Aiguille de nettoyage de la buse

DE

- 1 Griff
- 2 Ein-Ausschalter

- 3 Ansaugen des Reinigungsmittels
- 4 Auslauf
- 5 Hochdruckschlauch
- 6 Pistole
- 7 Lanze
- 8a Düse
- 8b Düse Turbo
- 8c Düse des Reinigungsmittels
- 9 Anschlusskabel mit Stecker
- 10 Einlauf + Filter
- 11 Rotierende Bürste
- 12 Feste Bürste
- 13 Reinigungswerkzeug für Düse

ES

- 1 Mango
- 2 Interruptor
- 3 Aspiración del detergente
- 4 Salida
- 5 Manguera de alta presión
- 6 Pistola
- 7 Lanza
- 8a Boquilla
- 8b Boquilla Turbo
- 8c Boquilla
- 9 Cable eléctrico con enchufe
- 10 Entrada + filtro
- 11 Cepillo de Rotary
- 12 Cepillo
- 13 Herr. de limpieza de la boquilla

NL

- 1 Handvat
- 2 AAN/UIT schakelaar
- 3 Schoonmaakmiddel aanzuiging
- 4 Wateruitgang
- 5 Hogedrukslang
- 6 Pistoel
- 7 Lans
- 8a Spuitsop
- 8b Turbo Spuitsop
- 8c Schoonmaakmiddel Spuitsop
- 9 Elektrische kabel
- 10 Wateringang + filter
- 11 Roterende borstel
- 12 Vaste borstel
- 13 Gereedschap voor het reinigen van het mondstuk

PT

- 1 Alça
- 2 Interruptor de ligar/desligar
- 3 Aspiração do detergente
- 4 Saida

- 5 Tubo flexível de alta pressão
- 6 Pistola
- 7 Lança
- 8a Bico injector
- 8b Bico injector Turbo
- 8c Bico injector do detergente
- 9 Cabo elétrico com ficha
- 10 Entrada + filtro
- 11 Escova giratória
- 12 Escova fixa
- 13 Ferramenta de limpeza do bico

CS

- 1 Rukojeť
- 2 Vypínač
- 3 Nasávací mycího prostředku
- 4 Výstup
- 5 Vysokotlaká hadice
- 6 Pistole
- 7 Trubka
- 8a Tryska
- 8b Výkonná tryska Turbo
- 8c tryska mycího
- 9 Elektrická přívodní šňůra se zástrčkou
- 10 Vstup + filtr
- 11 Rotační kartáč
- 12 Pevný kartáč
- 13 Čisticí tryska

DA

- 1 håndtag
- 2 ON/OFF trykknop
- 3 Bruk av vaskemiddel
- 4 Vandafgang
- 5 Højtryksslange
- 6 Pistol
- 7 Lanse
- 8a Dyser
- 8b Dyser Turbo
- 8c Dyser til rengøringsmiddel
- 9 El-kabel med stik
- 10 Vandtilgang + filter
- 11 Roterende børste
- 12 Børste
- 13 Værktøj til rengøring af strålespids

EL

- 1 λαβή
- 2 Διακόπτης
- 3 Απαρροφήση του απορρυπαντικού
- 4 Εξόδος
- 5 Σωλήνας υψηλής πίεσης

- 6 Πιστόλι
7 Προέκταση
8a Ακροφυσίου
8b Ακροφυσίου Turbo
8c ακροφυσίου του απορρυπαντικού
9 Ηλεκτρικό καλώδιο με φιλς
10 Είσοδος + φίλτρο
11 Περιστρεφόμενη βούρτσα
12 Σταθερή βούρτσα
13 Εργαλείο καθαρισμού κεφαλής

ET

- 1 käepide
2 Lüliti
3 Pesuvahendi imemine
4 Väljalase
5 Kõrgsurve voolik
6 Veepüstol
7 Püstolitoru pikendus
8a Pihusti otsik
8b Pihusti otsik, TURBO
8c Pihusti otsik, Pesuvahendi
9 Voolukaabel pistikuga
10 Sissevõtt + filter
11 Pöörlev hari
12 Fikseeritud hari
13 Düüsipuhastustööriist

FI

- 1 kahva
2 Virtakatkaisin
3 Puhdistusainehden imeminen
4 Veden ulostulo
5 Korkeapaineinen letku
6 Pesukahva
7 Pesupistoolin varsi - suihkuputki
8a Suutinsarja
8b Suutinsarja Turbo
8c Suutinsarja varten Puhdistusainehden
9 Sähköjohto ja pistotulppa
10 Veden sisäänmeno + suodatin
11 Pyörivä harja
12 Kiinteä harja
13 Suuttimen puhdistustyökalu

HU

- 1 fogantyú
2 Kapcsoló
3 A mosószer felszívása
4 Kimenet
5 Nagynyomású tömlő
6 Pisztoly
7 Lándzsa, Toldócső
8a Fúvóka locsoló
8b TURBO Forgó szennymaró fúvóka

- 8c Fúvóka mosószer
9 Elektromos vezeték villásdugóval
10 Bemenet + szűrő
11 Forgó kefe
12 Fix kefe
13 Fúvókatisztító eszköz

LT

- 1 Rankena
2 Įjungimo / išjungimo jungiklis
3 Valymo priemonės įpylimas
4 Vandens išleidimo anga
5 Aukšto spaudimo žarna
6 Pistoletinis purkštukas
7 Tiesus antgalis - Strypas
8a Purškimo purkštukas
8b Purškimo purkštukas Turbo
8c Purškimo purkštukas, valymo priemonės detergentams
9 Elektros laidas su kištuku
10 Vandens įleidimo anga + filtras
11 Sukamasis šepetys
12 Fiksuotas šepetys
13 Antgalio valymo įrankis

LV

- 1 Rokturis
2 Slēdzis
3 Mazgāšanas līdzekļa iesūkšana
4 Izplūdes atvere
5 Augstspiediena šļūtene
6 Pistolet
7 Stobrs
8a Uzgalis smidzinātājs
8b Uzgalis smidzinātājs Turbo
8c Uzgalis smidzinātājs mazgāšanas līdzekļu
9 Barošanas kabelis ar kontaktdakšu
10 Ievade ar filtru
11 Rotējošā suka
12 Fiksētā suka
13 Sprauslas tīrīšanas rīks

MT

- 1 Manku
2 Swiċċ
3 Sakxin tad-deterġent
4 Il-barra
5 Pajp ta' pressjoni għolja
6 Gan ta' l-ilma
7 Estensjoni Lancia
8a żennuna
8b żennuna Turbo
8c żennuna Deterġenti
9 Kejbil tad-dawl bil-plakka

- 10 Il-ġewwa + il-filter
11 Rotatrici xkupilji hasil
12 Xkupilji hasil
13 B'labra naddaf il-ħmieġ taż-żennuna

NO

- 1 Håndtak
2 AV/PÅ-bryter
3 Bruk av vaskemiddel
4 Vannuttak
5 Trykkslange
6 Pistol
7 Rengjøringslanse
8a Sprøytedyse
8b Turbo-sprøytedyse
8c Sprøytedyse av vaskemiddel
9 Elektrisk kabel med stikkontakt
10 Vanninntak + filter
11 Roterende børste
12 Standardbørste
13 Verktøy for rengjøring av sprøytedyse

PL

- 1 Uchwyt
2 Wyłącznik
3 Zасыanie środka myjącego
4 Wylot
5 Wąż wysokociśnieniowy
6 Pistolet
7 Lanca
8a dysza rozpylająca
8b dysza rozpylająca Turbo
8c dysza rozpylająca do płynny detergenty
9 Kabel elektryczny z wtyczką
10 Wlot + filtr
11 Szczotka obrotowa
12 Szczotka stała
13 Narzędzie do oczyszczania dyszy

RU

- 1 Ручка
2 Выключатель
3 Всасывание мощного средства
4 Выход
5 Напорный шланг
6 Пистолет
7 Трубка-рукоятка, Удлинитель
8a головка форсунки
8b головка форсунки, турбо
8c головка форсунки, моющим
9 Соединительный кабель с вилкой
10 Устройство для заполнения + фильтр

- 11 Вращающаяся щетка
- 12 Фиксированная щетка
- 13 Инструмент для чистки форсунки

SK

- 1 Rukoväť
- 2 Vypínač
- 3 Nasávanie umývacieho prostriedku z nádržky
- 4 Výstup
- 5 Vysokotlaková hadica
- 6 Pištoľ
- 7 Prúdnica
- 8a Trysku
- 8b Trysku ,Turbo
- 8c Trysku , umývacieho prostriedku
- 9 Prívodný elektrický kábel so zástrčkou
- 10 Prívod + filter
- 11 Rotačná kefa
- 12 Pevná kefa
- 13 Nástroj na čistenie trysky

SL

- 1 Ročaj
- 2 Stikalo
- 3 Vsesavanje čistila
- 4 Izstop
- 5 Visokotlačna cev
- 6 Pištola
- 7 Brizgalka-Cevni podaljšek
- 8a Nastavka prišlini
- 8b Nastavka prišlini Turbo
- 8c Nastavka prišlini za čistilno sredstvo
- 9 Električna vrvica z vtičem
- 10 Vstop + filter
- 11 Vrtljiva krtača
- 12 Fiksna krtača
- 13 Orodje za čiščenje šob

SV

- 1 handtag
- 2 ON/OFF-knapp
- 3 Insugning av rengöringsmedel
- 4 Uttag (vatten)
- 5 Tryckslang
- 6 Pistol
- 7 Lans
- 8a Huvud Munstycke
- 8b Turbo- Huvud munstycke
- 8c Huvud Munstycke av rengöringsmedel
- 9 Elkabel med stickpropp
- 10 Intag + filter (vatten)
- 11 Roterande borste

- 12 Fast borste
- 13 Rengöringsverktyg för munstycke

BG

- 1 дръжка
- 2 Прекъсвач
- 3 Засмукване на препарата
- 4 Изход
- 5 Маркуч за високо налягане
- 6 Ръкохватка
- 7 Струйник
- 8a Накрайник с дюза
- 8b Накрайник с дюза Турбо
- 8c Накрайник с дюза
- 9 Електрически кабел с щепсел
- 10 Вход + филтър
- 11 Въртяща се четка
- 12 Фиксирана четка
- 13 Инструмент за почистване на дюзата

HR

- 1 Drška
- 2 Prekidač
- 3 Usisavanje deterđenta
- 4 Izlaz
- 5 Visokotlačno crijevo
- 6 Pištolj
- 7 Cijev s mlaznicom
- 8a Mlaznica za raspršivanje
- 8b Mlaznica za raspršivanje -Turbo
- 8c Mlaznica za raspršivanje-deterđenta
- 9 Električni kabel s utikačem
- 10 Ulaz + filtar
- 11 Rotirajuća četka
- 12 Fiksna četka
- 13 Alat za čišćenje mlaznice

RO

- 1 Mâner
- 2 Întrerupător
- 3 Aspirarea detergentului
- 4 Ieșire
- 5 Furtun de înaltă presiune
- 6 Pistol
- 7 Lance
- 8a Duză de pulverizare
- 8b Duză de pulverizare turbo
- 8c Duză de pulverizare detergent
- 9 Cablu electric cu ștecher
- 10 Intrare + filtru
- 11 Perie rotativă
- 12 Perie fixă
- 13 Unealtă de curățare a duzei

TR

- 1 Kulp
- 2 Şalter
- 3 Deterjan emme
- 4 Çıkış
- 5 Yüksek basınçlı boru
- 6 Tabanca
- 7 Lans
- 8a Kafa nozül
- 8b Kafa nozül - Turbo
- 8c Kafa nozül - Deterjan
- 9 Fişli elektrik kablosu
- 10 Giriş + filtre
- 11 Döner fırça
- 12 Sabit fırça
- 13 Meme temizleme aleti

UK

- 1 Ручка
- 2 Вимикач
- 3 Всмоктвання миючого засобу
- 4 Вихід
- 5 Шланг високого тиску
- 6 Пістолет
- 7 Струменева трубка
- 8a Насадка-розпилювач
- 8b Насадка-розпилювач - Турбо
- 8c Насадка-розпилювач, миючого засобу
- 9 Електрошнур з вилкою
- 10 Вхід + фільтр
- 11 Щітка, що обертається
- 12 Нерухома щітка
- 13 Інструмент для чищення

SR

- 1 Drška
- 2 Prekidač
- 3 Usisavanje deterđenta
- 4 Izlaz
- 5 Crevo visokog pritiska
- 6 Pištolj
- 7 Cev poprskati (u mlaznicom)
- 8a mlaznicom
- 8b mlaznicom , Turbo
- 8c mlaznicom , deterđenta
- 9 Električni kabl s utikačem
- 10 Ulaz + filter
- 11 Rotirajuća četka
- 12 Četka
- 13 Alat za чишење млазница



IT Dichiarazione CE/UE di Conformità ai sensi delle Direttive (e successive modificazioni): **EN EC/EU declaration of conformity** according to Directive (and following amendments): **FR Déclaration CE/UE de conformité** aux termes des directives européennes (et leurs modifications successives): **DE EG/EU-Konformitätserklärung** gemäß Richtlinien (und späteren Änderungen): **ES Declaración CE/UE de Conformidad** en virtud de las Directivas (y sus sucesivas modificaciones): **NL EG/EU-conformiteitsverklaring** volgens de Richtlijnen (en latere wijzigingen): **PT Declaração CE/UE de Conformidade** nos termos das Directivas (e modificações posteriores): **CS ES/UE Prohlášení o shodě** podle Směrnic (a jejich následných variací): **DA EF/EU-overensstemmelseserklæring** jf. direktiverne (og efterfølgende ændringer): **EL Δήλωση Πιστότητας EK/EE** σύμφωνα με τις Οδηγίες της (και των ακόλουθων τροποποιήσεων): **ET CE/UE-VASTAVUSDEKLARATSIOON** on vastavuses direktiividega EC/UE, ning järgnevat lisadega: **FI EY/ EU-vaatimustenmukaisuusvakuutus** direktiivien (ja niiden muutosten) mukaan: **HU Direktívkönyök** (és azt követő módosítások) megfelelő **CE/UE Megfelelőségi Bizonyítvány**:

IT PRODOTTO: IDROPULITRICE AD ALTA PRESSIONE
EN PRODUCT: HIGH PRESSURE CLEANER
FR PRODUIT: NETTOYEUR HAUTE PRESSION
DE PRODUKT: HOCHDRUCKREINIGER
ES PRODUCTO: (HIDRO)LIMPIADOR DE ALTA PRESIÓN
NL PRODUCT: HOGEDRUKREINIGER
PT PRODUTO: LAVADORA DE ALTA PRESSÃO
CS VÝROBEK: VYSOKOTLAKÝ MYČÍ STROJ
DA PRODUKT: HØJTRYKRENSER
EL ΠΡΟΪΟΝ: ΜΗΧΑΝΗΜΑ ΚΑΘΑΡΙΣΜΟΥ ΜΕ ΥΨΗΛΗ ΠΙΕΣΗ
ET TOODE: KÕRGSURVEPESUR
FI TUOTE: KORKEAPAINEPESURI
HU TERMÉK: NAGYNYOMÁSÚ MOSÓBERENDEZÉS

MODELLO-TIPO:
 MODEL-TYPE:
 MODELE-TYPE:
 MODELL-TYP:
 MODELO - TIPO:
 MODEL - TYPE:
 MODELO - TIPO:
 MODEL-TYPE:
 MONTEΛΟΥ-ΤΥΠΟΣ:
 MUDELI - TÍPUS:
 MALLI - TYYPI:
 MODELL - TÍPUS:

P80.0613

IT é conforme alle direttive **CE/UE** e loro successive modificazioni, ed alle norme **EN**: **EN** complies with directives **EC/ EU** and subsequent modifications, and the standards **EN**: **FR** est conforme aux directives **CE/UE** et aux modifications successives ainsi qu'aux normes **EN**: **DE** entspricht folgenden **EG/EU**-Richtlinien einschließlich späteren Änderungen und EN-Normen: **ES** está en conformidad con las directivas **CE/UE** y sus sucesivas modificaciones y también con la norma **EN**: **NL** in overeenstemming is met de Richtlijnen **EG/EU** en latere wijzigingen daarop en de normen **EN**: **PT** está em conformidade com as directivas **CE/UE** e as suas sucessivas modificações bem como com as normas **EN** e as suas sucessivas modificações. **CS** je v souladu se směrnicemi **ES/UE** a jejich následnými změnami, a normami **EN**: **DA** Stemmer overens med **EF/EU** direktiverne og deres efterfølgende ændringer, og med standarderne, og Deres efterfølgende ændringer. **EL** είναι σύμφωνα με τις οδηγίες **EK/EE** και τις μεταγενέστερες τροποποιήσεις τους καθώς και με τους κανονισμούς **EN** και τις μεταγενέστερες τροποποιήσεις τους. **ET** on vastavuses direktiividega **CE/UE**, ning järgnevat lisadega ning standarditega **EN**, ning järgnevat lisadega. **FI** On yhdenmukainen **EY/EU** direktiivien ja niittä seuraavien standardimuutosten, ja niittä seuraavien muutosten kanssa. **HU** megfelel a **CE/UE** irányelveknek és azok későbbi módosításainak, valamint az **EN** szabványoknak és azok későbbi.

2006/42/EC (+2009/127/EC)
 2014/30/EU
 2000/14/EC - 2005/88/EC
 2011/65/EU

EN 60335-1 EN 55014-1:2006+A1:2009+A2:2011
 EN 60335-2-79 EN 55014-2:2015
 EN 62233:2008 EN 61000-3-2:2014.
 EN 50581 EN 61000-3-3:2013.

LpA 74 dB (A)	LwA 86,7 dB (A) K (uncertainty) +/-2,54 dB (A)	LwA 90 dB (A)
<ul style="list-style-type: none"> IT Livello pressione acustica EN Acoustic pressure FR Niveau de pression acoustique DE Schalldruckpegel ES Nivel de ruido NL Geluidsdrukniveau PT Nivel da pressão acústica CS Hladina akustického tlaku DA Akustisk trykknivå EL Στάθμη ηχητικής πίεσης FI Heliröhu tase ET Äänen paineen taso HU Hangnyomás szint 	<ul style="list-style-type: none"> IT Livello di potenza acustica misurato EN Acoustic power measured FR Niveau du puissance sonore mesuré DE Abgemessenes Schalleistungsniveau ES Nivel de potencia acústica medurado NL Geluidsdrukniveau LwA gemeten PT Nivel de potencia acústica mensurada CS Naměřena hladina akustického výkonu DA Målt lyd effektiveau EL Μετρημένη στάθμη ηχητικής ισχύος FI Mõõdetud helivõimsuse tase ET Mitattu äänitehotaso HU Mért hangteljesítmény 	<ul style="list-style-type: none"> IT Livello di potenza acustica garantito EN Acoustic power granted FR Niveau du puissance sonore garanti DE Garantiertes Schalleistungsniveau ES Nivel de potencia acústica garantido NL Geluidsdrukniveau LwA gegarandeerd PT Nivel de potencia acústica garantida CS Zaručená hladina akustického výkonu DA Garanteret lyd effektiveau EL Εγγυημένη στάθμη ηχητικής ισχύος FI Garanteeritud helivõimsuse tase ET Taattu äänitehotaso HU Garantált hangteljesítmény

2000/14/EC - 2005/88/EC

- IT L'apparecchiatura è definita al n°27 dell'allegato I. Procedura di valutazione della conformità secondo l'allegato V.
- EN The appliance is defined by no. 27 of the enclosure I. Conformity evaluation procedure in accordance with enclosure V.
- FR L'outillage est défini par nr. 27 du annexe I. Procédure d'évaluation de la conformité conformément l'annexe V.
- DE Das Gerät ist am Nr. 27 der Anlage I bestimmt. Konformitätswertungsverfahren gemäß der Anlage V.
- ES El producto es definido en el n° 27 anexo I. Procedimiento de evaluación de la conformidad de acuerdo con el anexo V.
- NL De apparatuur wordt gedefinieerd van de n°27 volgens aanhangsel I. Wegingsmethode van de conformiteit volgens aanhangsel V.
- PT O produto é definido pelo n° 27 anexo I. Procedimento de avaliação da conformidade de acordo com anexo V.
- CS Přístroj je definován č. 27 přílohy I. Proces hodnocení shody podle přílohy V.
- DA Apparatet defineres under nr. 27 i bilag I. Vurderingsprocedure for overensstemmelse i henhold til bilag V.
- EL Η συσκευή προσδιορίζεται στον αριθ.27 του συνημμένου Ι. Διαδικασία αξιολόγησης της πιστότητας σύμφωνα με το συνημμένο V.
- ET Apparaadi määratlus on toodud I liisa punktis 27. Vastavushindamise menetlus vastavalt V lisale.
- FI Laitte on määritelty liitteen I kohdassa n°27. Vaatimustenmukaisuuden arviointimenettely liitteen V mukaan I.
- HU A készülék meghatározása az I. melléklet 27. szám alatt található. Kiértékelési folyamat az V. mellékletnek megfelelően.

IT I fascicolo tecnico si trova presso

EN Technical booklet at

FR Dossier technique auprès de:

DE Die technische Aktenbündel befindet sich bei

ES El manual técnico se encuentra en:

NL Technisch dossier bij:

PT Processo técnico em:

CS Technická dokumentace se nachází ve firmě

DA Det tekniske dossier findes hos

EL Ο τεχνικός φάκελος βρίσκεται στη στην οδό

ET Tehnilise dokumentatsiooni saab aadressilt:

FI Tiedoston tekninen alkaen:

HU A műszaki specifikációk a cégnél található,

címe

Pegognaga 2020/04/28

Giancarlo Lanfredi
(Legal Representative
Lavorwash S.p.A.)

LAVORWASH S.p.a. Via J.F.Kennedy, 12 - 46020 Pegognaga (MN) ITALY



LT EB/ES ATITIKTIES DEKLARACIJA atitinka direktyvą ir atitinkamus pakeitimus; **LV** EK/ES ATBILSTĪBAS DEKLARĀCIJA atbilst direktīvām un to turpmākajiem labojumiem; **MT** ĊERTIFIKAT TA' KONFORMITÀ CE/EU F' konformità maċ-ġirettivi u modifikazzjonijiet; **NO** EF/EU-samsvarserklæring i samsvar med direktivene (og senere endringer); **PL** Deklaracja Zgodności CE/UE spełnia wymagania Dyrektyw (wraz z kolejnymi zmianami); **RU** Декларация Соответствия ЕС/ЕВ в соответствии с Директивой (и последующими изменениями); **SK** ES/EU Vyhlasenie o zhode v zmysle Smerníc (a ich následných variácií); **SL** Izjava ES/EU o skladnosti v skladu z direktivami (in sledecimi spremembami); **SV** EG/EU-försäkran om överensstämmelse i enlighet med direktiven (och efterföljande ändringar); **BG** ДЕКЛАРАЦИЯ ЗА СЪОТВЕТСТВИЕ ЕС/ЕВ: Отговаря на директиви и последващи модификации; **HR** CE/EU-IZJAVA O SKLADNOSTI : je u skladu sa direktivama, te njihovim naknadnim modifikacijama; **RO** DECLARAȚIA CE/EU DE CONFORMITATE: Este conformă cu directivele și modificările lor succesive; **TR** UYGUNLUK BEYANI CE/EU aşağıdaki Direktifleri ile müteakip değişikliklerine uygun olduğunu beyan eder; **UK** CE/EU-ЗАЯВА ПРО ВІДПОВІДНІСТЬ ВИМОГАМ відповідно до Директиви (та наступних поправок); **SR** CE/EU IZJAVA O USAGLAŠENOSTI u skladu sa direktivama , i njihovim naknadnim izmenama:

LT PRODUKTAS:	AUKŠTO SPAUDIMO VALYMO MAŠINA	MODELIO - TIPAS:	
LV PRODUKTS:	MAZGĀŠANAS IERĪCE AR AUGSTSPĪDIENA ŪDENS STRŪKLŪ	MODEĻA - TIPS:	
MT PRODOTT:	WOXER TA' L-ILMA BI PRESSJONI GĦOLJA	MUĠELL-TIP:	
NO PRODUKT:	HØYTRYKKS VASKER	MODELL TYPE:	
PL PRODUKT:	MYJKA WYSOKOCIŚNIENIOWA	MODEL-TYPU	
RU АППАРАТ:	ГИДРООЧИСТИТЕЛЬ ВЫСОКОГО ДАВЛЕНИЯ	МОДЕЛЬ-ТИП:	
SK PRODUKT:	VYSOKOTLAKOVÝ UMYVACÍ STROJ	MODEL-TYP:	
SL PROIZVOD:	VISOKOTLAČNI VODNI ČISTILNI APARAT	MODEL-VRSTE:	
SV PRODUKT:	HÖGTRYCKRENGÖRINGSMASKIN	MODELL-TYP:	
BG ПРОДУКТ:	ВОДОСТРУЕН АПАРАТ ПОД НАЛЯГАНЕ	МОДЕЛ-ТИП:	
HR PROIZVOD:	VISOKOTLAČNI VODENI ČISTAČ	MODEL-TIP:	
RO PRODUSUL:	MAȘINĂ DE SPĂLAT CU JET DE APĂ SUB PRESIUNE	MODELUL-TIP:	
TR ÜRÜN:	YÜKSEK BASINÇLI HİDRO TEMİZLEYİCİ	MODEL-TİPİ:	
UK ПРОДУКТ:	ГІДРООЧИЩУВАЧ ВИСОКОГО ТИСКУ	MODEL- TYP:	
SR PROIZVOD:	UREĐAJ ZA ČIŠĆENJE SA VODOM POD VISOKIM PRITISKOM	MODEL- OZNAKA TIPA:	

P80.0613

LT atitinka direktyvas **EB** ir **ES** ir atitinkamus pakeitimus ir EN standartus ir atitinkamus pakeitimus; **LV** atbilst direktīvām **EK** un **ES** un to turpmākajiem labojumiem, kā arī standartiem EN, un to turpmākajiem labojumiem; **MT** F' konformità maċ-ġirettivi CE/EU u modifikazzjonijiet u standards EN u modifikazzjonijiet; **NO** er i overensstemmelse med **EF/EU** direktivene, og senere endringer, samt med standardene og senere endringer; **PL** jest zgodny z dyrektywami CE/EU i ich późniejszymi zmianami, oraz z normami EN i ich późniejszymi zmianami; **RU** соответствует требованиям директив **ЕС/ЕВ** и последующих модификаций, EN и стандартам, и последующих модификаций; **SK** odpovídá směrnicím následným změnám **ES/EU**, a také normám EN; **SL** V skladu z direktivami in njunimi kasnejšimi spremembami ter s standardi **ES/EU**, in z njihovimi kasnejšimi spremembami; **SV** Överensstämmer med **EG/EU** direktiven och dess följande modifieringar och standarderna och dess följande modifieringar; **BG** Отговаря на директиви **ЕС/ЕВ** и последващи модификации и норми EN; **HR** je u skladu sa direktivama **CE/EU**, te njihovim naknadnim modifikacijama te standardima EN, njihovim naknadnim modifikacijama; **RO** este conformă cu directivele CE/EU și modificările lor succesive și cu standardurile, și modificările lor succesive EN; **TR** Direktiflerine **CE/UE** ve sonrakı güncellemeleri ile standartlarına ve sonrakı güncellemelerine uygun olduğunu beyan eder; **UK** відповідає вимогам **CE/EU** наступним змінам, а також нормам EN інklusive п'яфолжанде зм'янки; **SR** u skladu sa direktivama **CE/EU** , i njihovim naknadnim izmenama, i standardima EN:

2006/42/EC (+2009/127/EC)
2014/30/EU
2000/14/EC - 2005/88/EC
2011/65/EU

EN 60335-1 EN 55014-1:2006+A1:2009+A2:2011
EN 60335-2-79 EN 55014-2:2015
EN 62233:2008 EN 61000-3-2:2014.
EN 50581 EN 61000-3-3:2013.

LpA 74 dB (A)	LwA 86,7 dB (A) K (uncertainty) +/-2,54 dB (A)	LwA 90 dB (A)
<ul style="list-style-type: none"> LT Akustinis slėgis LV Akustiskais spiediens MT Livell ta' pressjoni akustika NO Akustisk trykknivå PL Poziom ciśnienia akustycznego RU Уровень звукового давления SK Úroveň akustického tlaku SL Stopnja zvočnega hrupa SV Akustisk trycknivå BG Акустично налягане HR Razina akustičnog pritiska RO Nivel presiune acustică TR Ses basınç seviyesi UK Акустичний тиск SR Ниво звучног притиска 	<ul style="list-style-type: none"> Įsmatuotas garso galios lygis Skaņas līmeņa jauda mērieta Il-livell ta' qawwa ta' hoss imkejjel Lydeffekt, målt Zmierzony poziom mocy akustycznej Акустическая измеренная мощность Naměřena hladina akustického výkonu Izmerjen nivo zvočne moči Uppmätt ljudeffektivitet Измерено ниво на мощност на звука Izmerjena razina zvučne snage Nivelul de putere acustica masurat Ölçülen akustik güç seviyesi Uppmätt ljudeffektivitet Izmereni nivo zvučne snage 	<ul style="list-style-type: none"> Garantuotas garso galios lygis Garantēta skaņas līmeņa jauda Il-livell ta' qawwa ta' hoss garantit Lydeffekt, garantert Gwarantowany poziom mocy akustycznej Акустическая мощность предоставлено Zaručená hladina akustického výkonu Zagotovljen nivo zvočne moči Garanterad ljudeffektivitet Гарантирано ниво на мощността на звука Zajamčena razina zvučne snage Nivelul de putere acustica garantat Garanti edilen akustik güç seviyesi Гарантований рівень звукової потужності Dozvoljeni nivo zvučne snage

2000/14/EC - 2005/88/EC

- LT Aparatūra aprašyta I priedo 27 nr. Atitikties įvertinimo procedūra atliekama pagal V priedą.
- LV Lērice ir noteikta pielikuma In°27. Atbilstības vērtēšanas procedūra atbilstībā ar pielikumu V.
- MT Apparāt kif definit f'numru 27 fl'Annex I. Procedura ta' evalwazzjoni ta-Konformità skond l'Annex V
- NO (støytusslipp i miljøet fra utstyr til utendørs bruk): Utstyret er definert i nummer 27 i tillegg I. Anvendt metode for samsvarsvurdering i henhold til tillegg V.
- PL Sprzęt określony jest w punkcie 27 załącznika I I. Procedura określenia zgodności zawarta jest w załączniku V.
- RU Устройство не определено. 27 корпуса I. Процедура оценки соответствия в соответствии с приложением V.
- SK Prístroj je definovaný č. 27 prílohy I. Proces hodnotení shody podľa prílohy V.
- SL Aparat je določen v št. 27 priloge I. Izjava o skladnosti je v skladu s prilogo V.
- SV Apparaten beskrivs ingående i bilaga I, paragraf n. 27. Procedur för utvärdering av överensstämmelse enligt bilaga V.
- BG Уредът е описан в №27 на приложение I. Процедура по оценка за съответствие съгласно приложение V.
- HR Aparat je određen u br. 27 priloga I. Izjava o skladnosti u skladu je s prilogom V.
- RO Echipamentul e definit la nr 27 din anexa I. Procedura de evaluare a conformitatii definitei in anexa V.
- TR Cihaz ek I n°27'de tanımlanmıştır. Ek V'e göre uygunluk değerlendirilmesi prosedürü.
- UK Директива: Устаткування точно зазначене за № 27 в додатку I. Порядок виконання оцінювання відповідності виконується згідно додатку V.
- SR Uredaj je definisan od strane br. 27 priloga I. Procedura evaluacije usaglasenosti u skladu sa prilogom V.

- | | |
|---|--|
| <ul style="list-style-type: none"> LT Techninė knygelė turi LV Tehniskās datu lapas atrodas pie MT Il fajl tekniku jinsab fl-uffiċċju NO File thecnicque fra: PL Dokumentacja techniczna znajduje się w firmie RU Техдокументация зарегистрирована SK Technická dokumentace se nachází ve firmě SL Tehnični akti so pri podjetju SV Technisch dossier bij: | <ul style="list-style-type: none"> BG Технически файл при HR Tehnički akti nalaze se pri poduzeću RO Dosarul tehnic e tinut in TR Teknik faskül UK Брошуру з технічними характеристиками можна знайти за адресою підприємства SR Tehničko uputstvo kod |
|---|--|

LAVORWASH S.p.a. Via J.F.Kennedy, 12 - 46020 Pegognaga (MN) ITALY


Giancarlo Lanfredi
(Legal Representative
Lavorwash S.p.A.)

1,5 m/s²

K (uncertainty) 0,5 m/s²

IT • Vibrazioni trasmesse all'utilizzatore. EN • Arm vibrations. FR • Vibrations transmises à l'utilisateur. DE • Effektivbeschleunigung Hand-Arm Vibrationswert. ES • Vibraciones transmitidas al usuario. NL • Op de gebruiker overgebrachte trillingen. PT • Aceleração efectiva, valor relativo à vibração mão-braço.. CS • Vibrace přenášené na uživatele. DA • Effektiv acceleration hånd-arm vibrationsværdi. EL • Κραδασμοί που μεταδίδονται στο βραχίονα του χρήστη. ET • Käepideme vibratsioon. FI • Efektiivinen kiihtyvyyys, käden-käsivarren tärinäarvo. HU • Kéz és kar vibráció. LT • Rankų vibracija. LV • Rokas vibrācijas. MT • Vibrazzjonijiet mill-makna lil min juża l-apparat. NO • Effektiv akselerasjon hånd-arm vibrasjonsverdi. PL • Wibracje przekazywane użytkownikowi. RU • Вибрации, передаваемые пользователю. SK • Vibrácie prenášané na užívateľa. SL • Tresljaji, ki se prenesejo na uporabnika. SV • Effektiv acceleration hand-arm vibrationsvärde. BG • Вибрации, предавани на потребителя. HR • Prijenos vibracija na korisnika. RO • Vibrații transmise utilizatorului. TR • Kullanıcıya aktarılan titreşimler. UK • Вібрація, яку відчуває користувач. SR • Prenos vibracija na korisnika (Le misure sono state fatte in accordo con la norma - Values according to standard **EN 60335-2-79**)

Messia

cod. 7.100.2092 rev. 01 04/2020