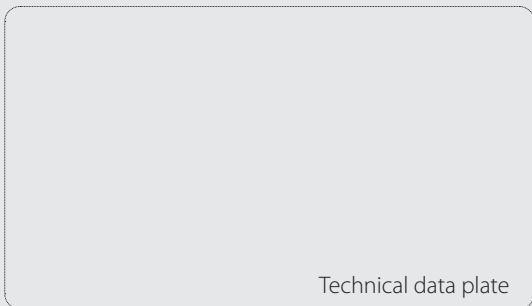




IT **ATTENZIONE:** leggere le istruzioni prima dell' utilizzo. **EN** **WARNING:** read the instructions carefully before use. **FR** **ATTENTION:** lire attentivement les instructions avant l'usage. **DE** **ACHTUNG:** Die Anweisungen bitte vor Gebrauch sorgfältig lesen. **ES** **ADVERTENCIA:** leer atentamente las advertencias antes el uso de aparato. **NL** **LET OP:** vóór gebruik de gebruiksaanwijzing aandachtig lezen. **PT** **ATENÇÃO:** ler atentamente as instruções antes da utilização. **CS** **POZOR:** před použitím si přečtete návod k obsluze. **DA** **PAS PÅ!** læs instruktionsbogen før maskinen tages i brug. **EL** **ΠΡΟΣΟΧΗ:** διαβάστε τις οδηγίες πριν τη χρήση. **ET** **TÄHELEPANU:** lugege juhised enne seadme kasutamist läbi. **FI** **HUOMIO:** lue ohjeet ennen käyttöä. **HU** **FIGYELEM:** használat előtt figyelmesen olvassa el az utasításokat. **LT** **DĖMESIO:** prieš naudojimą perskaitykite instrukcijas. **LV** **UZMANĪBU:** pirms lietošanas izlasiet rokasgr matu. **MT** **ATTENZIONI:** aqra sew listruzzjonijiet qabel l-użu. **NO** **ADVARSEL:** les bruksanvisningen før bruk. **PL** **UWAGA:** przed użyciem przeczytać instrukcje. **RU** **ВНИМАНИЕ:** перед использованием прочитайте инструкцию по эксплуатации. **SK** **UPOZORNENIE:** pred použitím zariadenia si prečítajte návod na použitie. **SL** **POZOR:** pred uporabo preberite navodila. **SV** **VIKTIGT!** läs anvisningarna före användning. **BG** **ВНИМАНИЕ:** прочетете указанията преди употреба. **HR** **PAŽNJA:** prije upotrebe pročitajte upute. **RO** **ATENȚIE:** citiți instrucțiunile înainte de folosire. **TR** **DIKKAT:** makinayı kullanmadan önce kullanım talimatlarını okuyunuz. **UK** **УВАГА:** перед використанням прочитайте інструкцію з експлуатації. **SR** **PAŽNJA:** pre upotrebe pročitajte uputstva.

IDROPULTRICE AD ALTA PRESSIONE **IT**
HIGH PRESSURE CLEANER **EN**
NETTOYEUR HAUTE PRESSION **FR**
HOCHDRUCKREINIGER **DE**
(HIDRO)LIMPIADOR DE ALTA PRESIÓN **ES**
HOGEDRUKREINIGER **NL**
LAVADORA DE ALTA PRESSÃO **PT**
VYSOKOTLAKÝ MYCÍ STROJ **CS**
HØJTRYKSENTER **DA**
ΜΗΧΑΝΗΜΑ ΚΑΘΑΡΙΣΜΟΥ ΜΕ ΥΨΗΛΗ ΠΙΕΣΗ **EL**
KÖRGSURVEPESUR **ET**
KORKEAPAINEPESURI **FI**
NAGYNYOMÁSÚ MOSÓBERENDEZÉS **HU**
AUKŠTO SPAUDIMO VALYMO MAŠINA **LT**
MAZGĀŠANAS IERĪCE AR AUGSTSPĪDIENA ŪDENS STRŪKLU **LV**
WOXER TA' L-ILMA BI PRESSJONI GĦOLJA **MT**
HØYTRYKKS VASKER **NO**
МУЈКА ВИСОКОЦИЃНИЈЕНИОВА **PL**
ГИДРООЧИСТИТЕЛЬ ВЫСОКОГО ДАВЛЕНИЯ **RU**
VYSOKOTLAKOVÝ UMÝVACÍ STROJ **SK**
VISOKOTLAČNI VODNI ČISTILNI APARAT **SL**
HÖGTRYCKRENGÖRINGSMASKIN **SV**
ВОДОСТРУЕН АПАРАТ ПОД НАЛЯГАНЕ **BG**
VISOKOTLAČNI VODENI ČISTAČ **HR**
MAȘINĂ DE SPĂLAT CU JET DE APĂ SUB PRESIUNE **RO**
YÜKSEK BASINÇLI HİDRO TEMİZLEYİCİ **TR**
ГИДРООЧИЩУВАЧ ВИСОКОГО ТИСКУ **UK**
UREĐAJ ZA PRANJE SA VODOM POD VIOKIM PRITISKOM **SR**



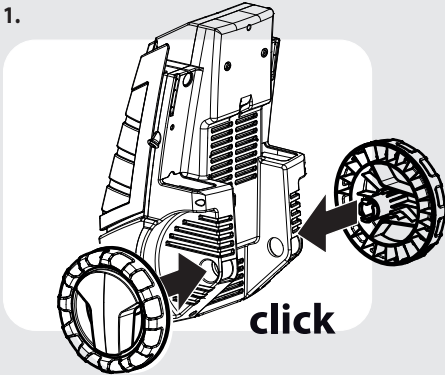
Technical data plate



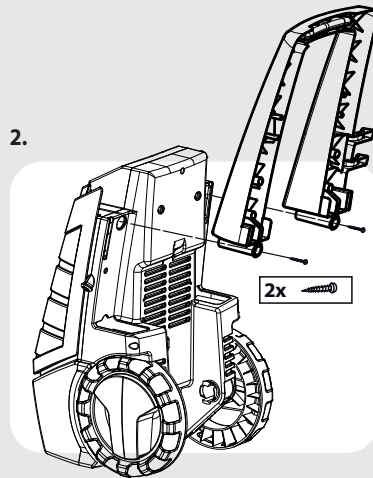
IT In base al modello si possono verificare delle differenze nella fornitura (vedi imballaggio). **EN** Depending on the model, there are differences in the scopes of delivery (see packaging). **FR** Suivant le modèle, la fourniture peut varier (voir l'emballage). **DE** Je nach Modell gibt es Unterschiede im Lieferumfang (siehe Verpackung). **ES** Según el modelos, hay diferencias en el contenido suministrado (véase embalaje). **PT** Consoante o modelo, existem diferenças no volume de fornecimento (ver embalagem). **FI** Mallien varustetaso vaihtelee, katso kuvaus laatikon kyljestä (katso laatikon). **NL** Afhankelijk van het model zijn er verschillen in de leveringspakketten (zie verpakking). **NO** Alt etter modell kan det være ulike leveringsomfang (se emballasjen). **SV** Leveransomfånget varierar allt efter modell (se förpackningen). **DA** Afhængigt af modellen er der forskelle i leveringene (se emballagen). **EL** Στο παραδοτέο υλικό υπάρχουν διαφορές ανάλογα με το μοντέλο

IT ISTRUZIONI DI MONTAGGIO **EN** ASSEMBLY INSTRUCTIONS **FR** INSTRUCTION DE MONTAGE
DE MONTAGEANLEITUNG **ES** INSTRUCCIONES DE MONTAJE **NL** MONTAGE-INSTRUCTIES
PT INSTRUÇÃO DE MONTAGEM **CS** NÁVOD K MONTÁŽI **DA** MONTERINGSVEJLEDNING
EL ΟΔΗΓΙΕΣ ΣΥΝΑΡΜΟΛΟΓΗΣΗΣ **ET** KOKKUPANEMISE JUHISED **FI** ASENNUSOHJE
HU SZERELÉSI UTASÍTÁS **LT** SURINKIMO INSTRUKCIJOS **LV** MONTĀŽAS INSTRUKCIJAS

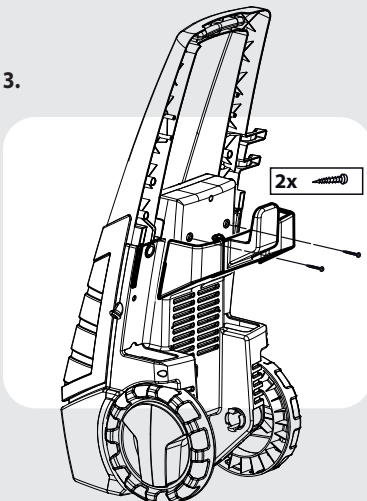
1.



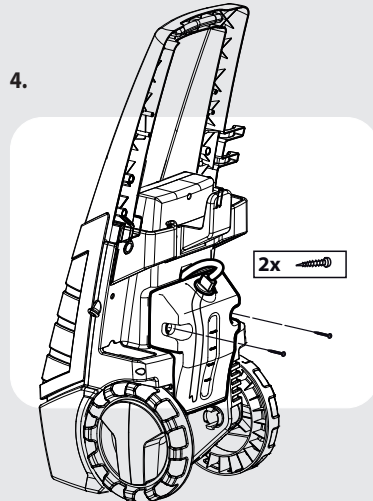
2.



3.

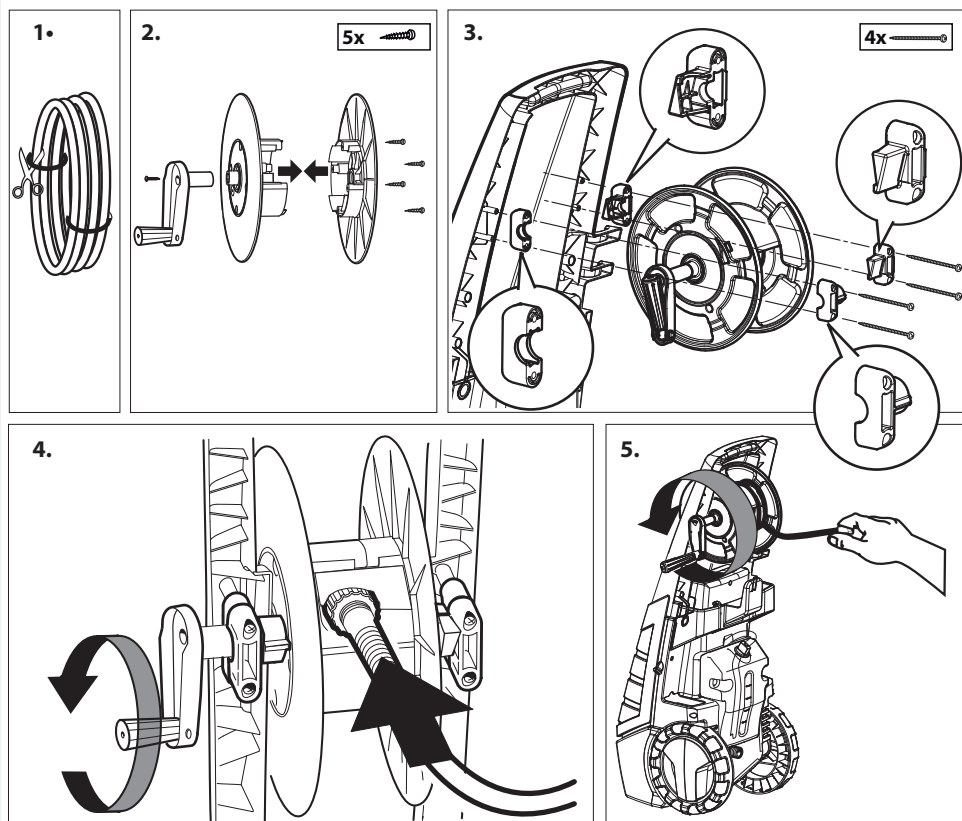


4.

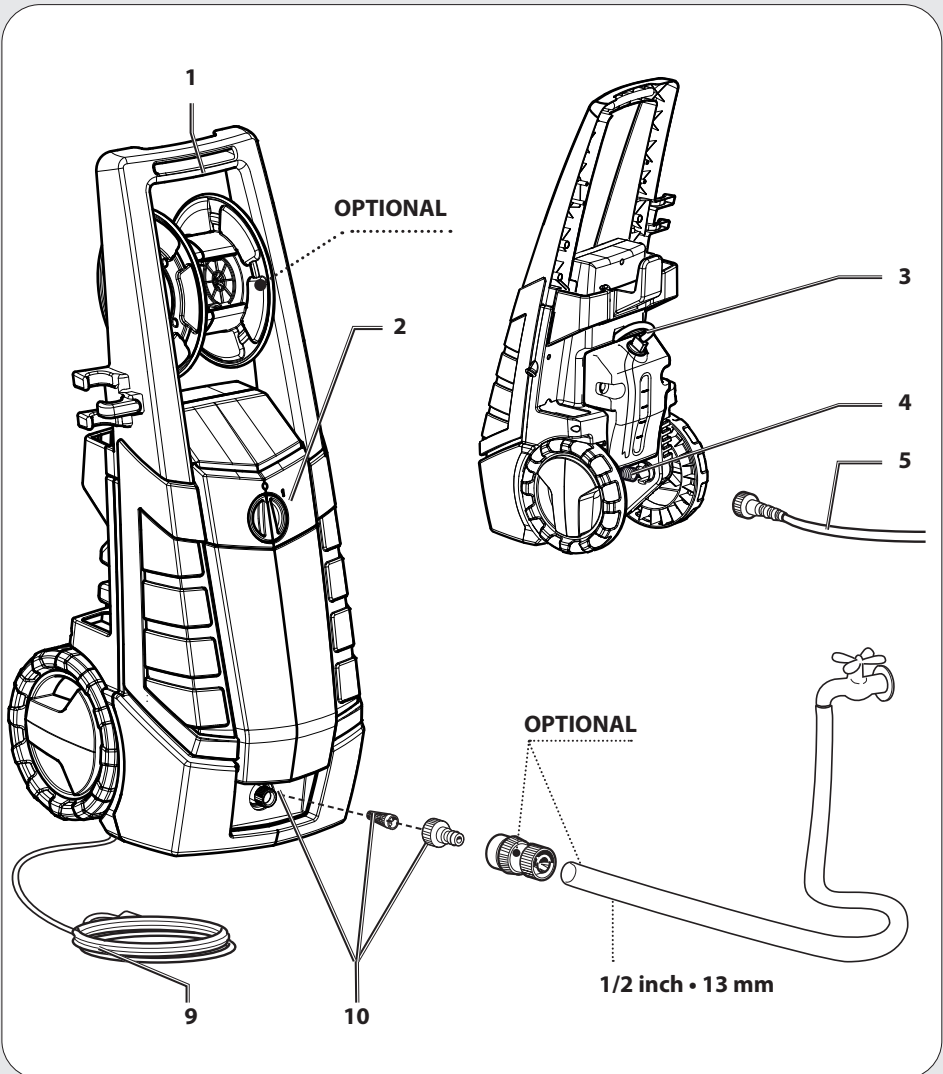


(ανατρέξτε στη συσκευασία). **HR** Ovisno o modelu postoje razlike u sadržaju isporuke (vidi ambalažu). **SL** Glede na model prihaja do razlik v obsegu dobave (glejte embalažo). **CS** V závislosti na modelu se liší obsah dodávky (viz obal). **TR** Modele bağlı olarak teslimat kapsamında farklar olabilir (Bkz. Ambalaj). **RU** В данном руководстве по эксплуатации дано описание прибора с максимальной комплектацией. Комплектация отличается в зависимости от модели (см. упаковку). **HU** A szállítási terjedelem modellenként eltérő (lásd a csomagoláson). **LV** Piegādātā komplektācija atšķiras atkarībā no putekļu sūcēja modeļa (skatīt iepakojumu). **PL** W zależności od modelu istnieją różnice w zakresie dostawy (patrz opakowanie). **RO** În funcție de model pachetele de livrare pot diferi (vezi ambalajul). **SK** Podľa modelu existujú rozdiely v rozsahu dodávky (pozri obal). **BG** В обема на доставка има разлики в зависимост от модела (вижте опаковката). **SR** U zavisnosti od modela postoje razlike u sadržaju isporuke (vidi paket).

MT ISTRUZZJONIJET BIEH TARMA **NO** MONTERINGSVEILEDNING **PL** INSTRUKCJE MONTAŻU
RU РУКОВОДСТВО ПО МОНТАЖУ **SK** POKYNY NA MONTÁŽ **SL** NAVODILA ZA MONTAŽO
SV MONTAGEINSTRUKTIONPÅ FÖRFRÅGAN **BG** ИНСТРУКЦИЯ ЗА МОНТАЖ **HR** UPUTE ZA MONTAŽU
RO INSTRUCȚIUNI DE MONTARE **TR** MONTAJ TALIMATLARI **UK** ІНСТРУКЦІЇ З МОНТАЖУ
SR PUTSTVA ZA MONTAŽU

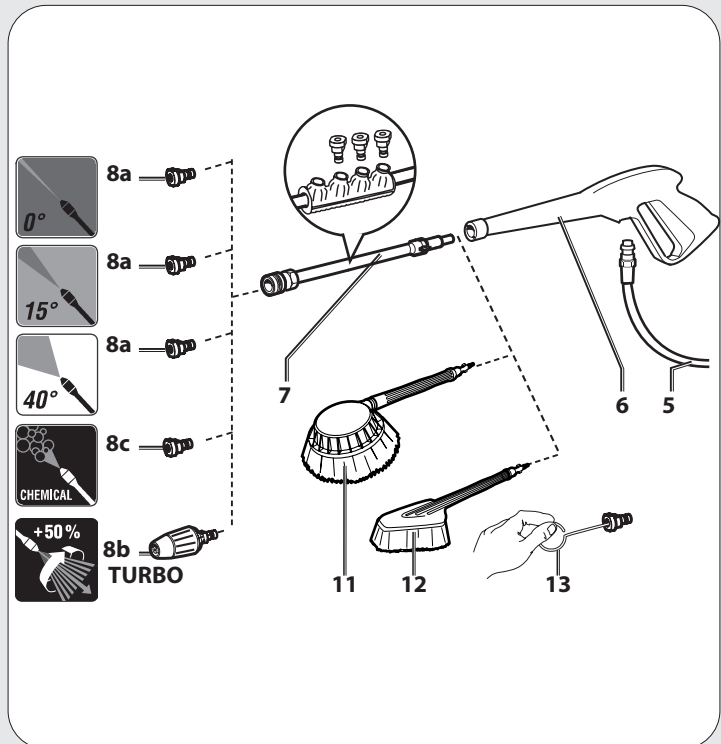
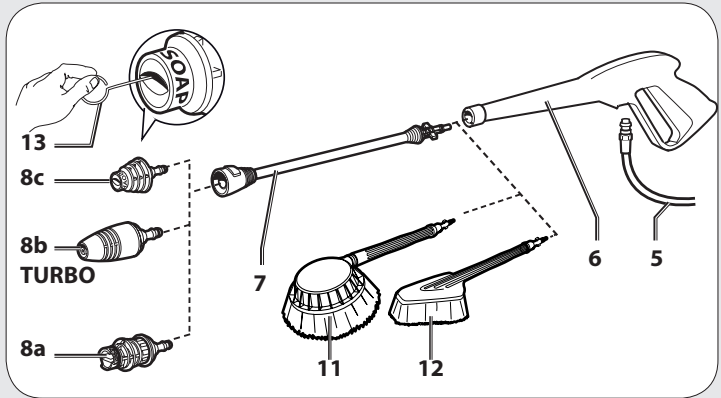
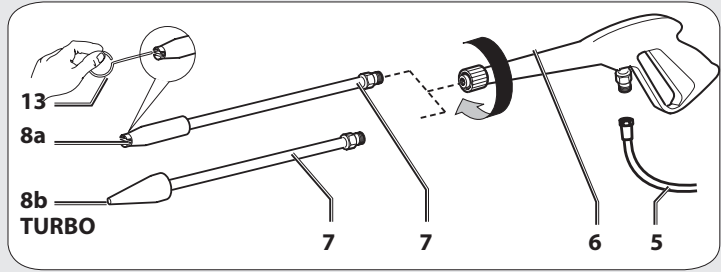


IT DESCRIZIONE DELL'APPARECCHIO EN DESCRIPTION OF THE MACHINE FR DESCRIPTION DU
 L'APPAREIL DE BESCHREIBUNG DES GERÄTS ES PROSPECTO DEL APARATO NL TOESTEL UITZICHT
 PT COMPONENTES DO APARELHO CS STANDARDNÍ PŘÍSLUŠENSTVÍ DA STANDARDUDSTYR EL
 ΣΤΑΝΤΑΡ ΕΞΟΠΛΙΣΜΟΣ ET STANDARDVARUSTUS FI VAKIOVARUSTEET HU ALAPFELSZERELTSÉG
 LT STANDARTINĖ ĮRANGA LV STANDARTA APRĪKOJUMS MT BIČCIET INKLUŽI NO SERIETILBEHØR
 PL WYPOSAŻENIE SERyjNE RU БАЗОВАЯ КОМПЛЕКТАЦИЯ SK ŠTANDARDNÉ PRÍSLUŠENSTVO SL
 OBSEG DOBAVE SV UTRUSTNING STANDARDUTRUSTNING BG ОБОРУДВАНЕ HR SERIJSKA OPREMA RO
 DOTARE STANDARD TR STANDART DONANIM UK СЕРІЙНЕ ОБЛАДНАННЯ SR SERIJSKA OPREMA



OPTIONAL

IT SE PRESENTE (vedi imballaggio). **EN** IF PRESENT (see packaging). **FR** SI INCLUSE (voir l'emballage). **DE** WENN VORHANDEN (siehe Verpackung). **ES** SI ESTUVIERA PRESENTE (véase embalaje). **NL** INDIEN AANWEZIG (zie verpakking). **PT** SE PRESENTE (ver embalagem). **CS** JE-LI PŘÍTOMNÁ (viz obal). **DA** SÅFREMST ER FORSYNET DERMED (se emballagen). **EL** ΕΑΝ ΥΠΑΡΧΕΙ (αναρτέξετε στη συσκευασία). **FI** MIKÄLI VARUSTEENA (katso laatikon). **HU** KISZERELÉS SZERINT (lásd a csomagoláson). **ET** KUI OLEMAS (vt pakendit). **LT** JEI YRA (žr. paketą). **LV** JA IR (skatīt iepakojumu). **MT** JEKK PREŻENTI (ara l-pakkett). **NO** DERSOM SLIK FINNES (se emballasjen). **PL** JEŻELI WYSTĘPUJE (patrz opakowanie). **RU** ЕСЛИ ЕСТЬ (см. упаковку). **SK** AK JE K DISPOZÍCII (pozri obal). **SL** ČE JE V KOMPLETU (glejte embalažo). **SV** I FÖREKOMMANDE FALL (se förpackningen). **BG** АКО Е НАЛИЧЕН (вижте опаковката). **HR** NEKI MODELJI (vidi ambalažu). **RO** DACĂ ESTE PREZENTĂ (vezi ambalajul). **TR** MEVCUT İSE (Bkz. Ambalaj). **UK** ЯКЩО ПРИСУТНЯ (див. пакет). **SR** UKOLIKO POSTOJI (vidi ambalažu) (види пакет)



IT

- 1 Manico
- 2 Interruttore
- 3 Aspirazione del detergente
- 4 Uscita
- 5 Tubo ad alta pressione
- 6 Pistola
- 7 Lancia
- 8a Ugello: alta pressione
- 8b Ugello: turbo
- 8c Ugello: detergente
- 9 Cavo elettrico con spina
- 10 Entrata + filtro
- 11 Spazzola rotante
- 12 Spazzola fissa
- 13 Spillo per pulizia ugello

EN

- 1 Handle
- 2 ON/OFF switch
- 3 Detergent suction
- 4 Water outlet
- 5 High pressure hose
- 6 Gun
- 7 Lance
- 8a Nozzle
- 8b Turbo nozzle
- 8c Detergent nozzle
- 9 Electric cable
- 10 Water inlet + filter
- 11 Rotating brush
- 12 Fixed brush
- 13 Nozzle cleaning tool

FR

- 1 Manche
- 2 Interrupteur
- 3 Aspiration du détergent
- 4 Sortie H.P.
- 5 Flexible haute pression
- 6 Pistolet
- 7 Lance
- 8a Buse
- 8b Buse Turbo
- 8c Buse du détergent
- 9 Cable électrique avec prise
- 10 Entrée d'eau + filtre
- 11 Brosse rotative
- 12 Brosse
- 13 Aiguille de nettoyage de la buse

DE

- 1 Griff
- 2 Ein-Ausschalter
- 3 Ansaugen des Reinigungsmittels
- 4 Auslauf
- 5 Hochdruckschlauch
- 6 Pistole
- 7 Lanze
- 8a Düse
- 8b Düse Turbo
- 8c Düse des Reinigungsmittels
- 9 Anschlusskabel mit Stecker
- 10 Einlauf + Filter
- 11 Rotierende Bürste
- 12 Feste Bürste
- 13 Reinigungswerkzeug für Düse

ES

- 1 Mango
- 2 Interruptor
- 3 Aspiración del detergente
- 4 Salida
- 5 Manguera de alta presión
- 6 Pistola
- 7 Lanza
- 8a Boquilla
- 8b Boquilla Turbo
- 8c Boquilla
- 9 Cable eléctrico con enchufe
- 10 Entrada + filtro
- 11 Cepillo de Rotary
- 12 Cepillo
- 13 Herr. de limpieza de la boquilla

NL

- 1 Handvat
- 2 AAN/UIT schakelaar
- 3 Schoonmaakmiddel aanzuiging
- 4 Wateruitgang
- 5 Hogedrukslang
- 6 Pistoel
- 7 Lans
- 8a Spuitdop
- 8b Turbo Spuitdop
- 8c Schoonmaakmiddel Spuitdop
- 9 Elektrische kabel
- 10 Wateringang + filter
- 11 Roterende borstel
- 12 Vaste borstel
- 13 Gereedschap voor het reinigen van het mondstuk

PT

- 1 Alça
- 2 Interruptor de ligar/desligar
- 3 Aspiração do detergente
- 4 Saída
- 5 Tubo flexível de alta pressão
- 6 Pistola
- 7 Lança
- 8a Bico injector
- 8b Bico injector Turbo
- 8c Bico injector do detergente
- 9 Cabo elétrico com ficha
- 10 Entrada + filtro
- 11 Escova giratória
- 12 Escova fixa
- 13 Ferramenta de limpeza do bico

CS

- 1 Rukojeť
- 2 Vypínač
- 3 Nasávání mycího prostředku
- 4 Výstup
- 5 Vysokotlaká hadice
- 6 Pistole
- 7 Trubka
- 8a Tryska
- 8b Výkonná tryska Turbo
- 8c tryska mycího
- 9 Elektrická přívodní šňůra se zástrčkou
- 10 Vstup + filtr
- 11 Rotační kartáč
- 12 Pevný kartáč
- 13 Čistící tryska

DA

- 1 håndtag
- 2 ON/OFF trykknop
- 3 Bruk av vaskemiddel
- 4 Vandafgang
- 5 Højtryksslange
- 6 Pistol
- 7 Lanse
- 8a Dyser
- 8b Dyser Turbo
- 8c Dyser til rengøringsmiddel
- 9 El-kabel med stik
- 10 Vandtilgang + filter
- 11 Roterende børste
- 12 Børste
- 13 Værktøj til rengøring af strålespids

EL

- 1 λαβή
- 2 Διακόπτης
- 3 Απορροφηση του απορρυπαντικού
- 4 Εζόδος
- 5 Σωλήνας υψηλής πίεσης
- 6 Πιστόλι
- 7 Προέκταση
- 8a Ακροφυσίου
- 8b Ακροφυσίου Turbo
- 8c ακροφυσίου του απορρυπαντικού
- 9 Ηλεκτρικό καλώδιο με φις
- 10 Είσοδος + φίλτρο
- 11 Περιστροφόμενη βούρτσα
- 12 Σταθερή βούρτσα
- 13 Εργαλείο καθαρισμού κεφαλής

ET

- 1 käepide
- 2 Lüüli
- 3 Pesuvahendi imemine
- 4 Väljalase
- 5 Kõrgsurve voolik
- 6 Veepüstol
- 7 Püstolitoru pikendus
- 8a Pihusti otsik
- 8b Pihusti otsik, TURBO
- 8c Pihusti otsik, Pesuvahendi
- 9 Voolukaabel pistikuga
- 10 Sissevõtt + filter
- 11 Pöörlev hari
- 12 Fikseeritud hari
- 13 Düüsipuhastustööriist

FI

- 1 kahva
- 2 Virtakatkaisin
- 3 Puhdistusainehden imeminen
- 4 Veden ulostulo
- 5 Korkeapaineinen letku
- 6 Pesukahva
- 7 Pesupistoolin varsi - suihkuputki
- 8a Suutinsarja
- 8b Suutinsarja Turbo
- 8c Suutinsarja varten Puhdistusainehden
- 9 Sähköjohto ja pistotulppa
- 10 Veden sisäänmeno + suodatin
- 11 Pyörivä harja
- 12 Kiinteä harja
- 13 Suuttimen puhdistustyökalu

HU

- 1 fogantyú
- 2 Kapcsoló
- 3 A mosószer felszívása
- 4 Kímenet
- 5 Nagynyomású tömlő
- 6 Pisztolý
- 7 Lándzsa, Toldócső
- 8a Fűvóka locsoló
- 8b TURBO Forgó szennymaró fűvóka
- 8c Fűvóka mosószer
- 9 Elektromos vezeték villásdugóval
- 10 Bemenet + szűrő
- 11 Forgó kefe
- 12 Fix kefe
- 13 Fűvókatisztító eszköz

LT

- 1 Rankena
- 2 Įjungimo / išjungimo jungiklis
- 3 Valymo priemonės įpylimas
- 4 Vandens išleidimo anga
- 5 Aukšto spaudimo žarna
- 6 Pistoletinis purkštukas
- 7 Tiesus antgalis - Strypas
- 8a Purškimo purkštukas
- 8b Purškimo purkštukas Turbo
- 8c Purškimo purkštukas, valymo priemonės detergentams
- 9 Elektros laidas su kištuku
- 10 Vandens įleidimo anga + filtras
- 11 Sukamasis šepetys
- 12 Fiksuotas šepetys
- 13 Antgalio valymo įrankis

LV

- 1 Rokturis
- 2 Slēdzis
- 3 Mazgāšanas līdzekļa iesūkšana
- 4 Izplūdes atvere
- 5 Augstspiediena šļūtene
- 6 Pistole
- 7 Stobrs
- 8a Uzgalis smidzinātājs
- 8b Uzgalis smidzinātājs Turbo
- 8c Uzgalis smidzinātājs mazgāšanas līdzekļu
- 9 Barošanas kabelis ar kontaktdakšu
- 10 Ievade ar filtru
- 11 Rotējošā suka
- 12 Fiksētā suka
- 13 Sprauslas tīrīšanas rīks

MT

- 1 Manku
- 2 Swiċċ
- 3 Sakxin tad-deterġent
- 4 Il-barra
- 5 Pajp ta' pressjoni gholja
- 6 Gan ta' l-ilma
- 7 Estensjoni Lancia
- 8a żennuna
- 8b żennuna Turbo
- 8c żennuna Deterġenti
- 9 Kejbil tad-dawl bil-plakka
- 10 Il-ġewwa + il-filter
- 11 Rotatrici xkupilji ħasil
- 12 Xkupilji ħasil
- 13 B'labra naddaf il-ħmieġ taż-żennuna

NO

- 1 Håndtak
- 2 AV/PÅ-bryter
- 3 Bruk av vaskemiddel
- 4 Vannuttak
- 5 Trykkslange
- 6 Pistol
- 7 Rengjøringslanse
- 8a Sprøytedyse
- 8b Turbo-sprøytedyse
- 8c Sprøytedyse av vaskemiddel
- 9 Elektrisk kabel med stikkontakt
- 10 Vanninntak + filter
- 11 Roterende børste
- 12 Standardbørste
- 13 Verktøy for rengjøring av sprøytedyse

PL

- 1 Uchwył
- 2 Wyłącznik
- 3 Zасыsanie środka myjącego
- 4 Wylot
- 5 Wąż wysokociśnieniowy
- 6 Pistolet
- 7 Lanca
- 8a dysza rozpylająca
- 8b dysza rozpylająca Turbo
- 8c dysza rozpylająca do płynny detergenty
- 9 Kabel elektryczny z wtyczką
- 10 Włot + filtr
- 11 Szczotka obrotowa
- 12 Szczotka stała
- 13 Narzędzie do oczyszczania dyszy

RU

- 1 Ручка
- 2 Выключатель
- 3 Всасывание моющего средства
- 4 Выход
- 5 Напорный шланг
- 6 Пистолет
- 7 Трубка-рукоятка, Удлинитель
- 8a головка форсунки
- 8b головка форсунки, турбо
- 8c головка форсунки, моющим
- 9 Соединительный кабель с вилкой
- 10 Устройство для заполнения + фильтр
- 11 Вращающаяся щетка
- 12 Фиксированная щетка
- 13 Инструмент для чистки форсунки

SK

- 1 Rukoväť
- 2 Vypínač
- 3 Nasávanie umývacieho prostriedku z nádržky
- 4 Výstup
- 5 Vysokotlaková hadica
- 6 Pištoľ
- 7 Prúdnica
- 8a Trysku
- 8b Trysku ,Turbo
- 8c Trysku , umývacieho prostriedku
- 9 Prívodný elektrický kábel so zástrčkou
- 10 Prívod + filter
- 11 Rotačná kefa
- 12 Pevná kefa
- 13 Nástroj na čistenie trysky

SL

- 1 Ročaj
- 2 Stikalo
- 3 Vsesavanje čistila
- 4 Izstop
- 5 Visokotlačna cev
- 6 Pištola
- 7 Brizgalka-Cevni podaljšek
- 8a Nastavka pršilni
- 8b Nastavka pršilni Turbo
- 8c Nastavka pršilni za čistilno sredstvo
- 9 Električna vrvica z vtičem
- 10 Vstop + filter
- 11 Vrtljiva krtača
- 12 Fiksna krtača
- 13 Orodje za čiščenje šob

SV

- 1 handtag
- 2 ON/OFF-knapp
- 3 Insugning av rengöringsmedel
- 4 Uttag (vatten)
- 5 Tryckslang
- 6 Pistol
- 7 Lans
- 8a Huvud Munstycke
- 8b Turbo- Huvud munstycke
- 8c Huvud Munstycke av rengöringsmedel
- 9 Elkabel med stickpropp
- 10 Intag + filter (vatten)
- 11 Roterande borste
- 12 Fast borste
- 13 Rengöringsverktyg för munstycke

BG

- 1 дръжка
- 2 Прекъсвач
- 3 Засмукване на препаратa
- 4 Изход
- 5 Маркуч за високо налягане
- 6 Ръкохватка
- 7 Струйник
- 8a Накрайник с дюза
- 8b Накрайник с дюза Турбо
- 8c Накрайник с дюза
- 9 Електрически кабел с щепсел
- 10 Вход + филтър
- 11 Въртяща се четка
- 12 Фиксирана четка
- 13 Инструмент за почистване на дюзата

HR

- 1 Drška
- 2 Prekidač
- 3 Usisavanje deterdženta
- 4 Izlaz
- 5 Visokotlačno crijevo
- 6 Pištolj
- 7 Cijev s mlaznicom
- 8a Mlaznica za raspršivanje
- 8b Mlaznica za raspršivanje -Turbo
- 8c Mlaznica za raspršivanje-deterdženta
- 9 Električni kabel s utikačem
- 10 Ulaz + filter
- 11 Rotirajuća četka
- 12 Fiksna četka
- 13 Alat za čišćenje mlaznice

RO

- 1 Mâner
- 2 Întreprapător
- 3 Aspirarea detergentului
- 4 Ieșire
- 5 Furtun de înaltă presiune
- 6 Pistol
- 7 Lance
- 8a Duză de pulverizare
- 8b Duză de pulverizare turbo
- 8c Duză de pulverizare detergent
- 9 Cablu electric cu ștecher
- 10 Intrare + filtru
- 11 Perie rotativă
- 12 Perie fixă
- 13 Unealtă de curățare a duzei

TR

- 1 Kulp
- 2 Şalter
- 3 Deterjan emme
- 4 Çıkış
- 5 Yüksek basınçlı boru
- 6 Tabanca
- 7 Lans
- 8a Kafa nozül
- 8b Kafa nozül - Turbo
- 8c Kafa nozül - Deterjan
- 9 Fişli elektrik kablosu
- 10 Giriş + filtre
- 11 Döner fırça
- 12 Sabit fırça
- 13 Meme temizleme aleti

UK

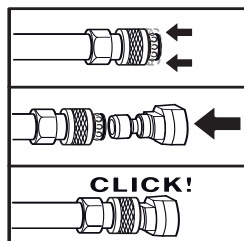
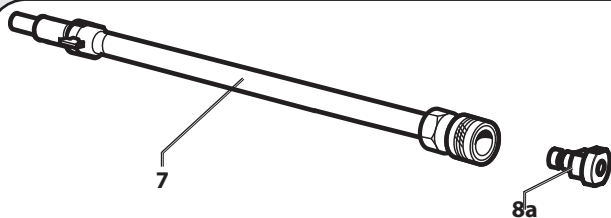
- 1 Ручка
- 2 Вимикач
- 3 Всмоктування миючого засобу
- 4 Вихід
- 5 Шланг високого тиску
- 6 Пістолет
- 7 Струменева трубка
- 8a Насадка-розпилювач
- 8b Насадка-розпилювач - Турбо
- 8c Насадка-розпилювач, миючого засобу
- 9 Електрошнур з вилкою
- 10 Вхід + фільтр
- 11 Щітка, що обертається
- 12 Нерухома щітка
- 13 Інструмент для чищення

SR

- 1 Drška
- 2 Prekidač
- 3 Usisavanje deterdženta
- 4 Izlaz
- 5 Crevo visokog pritiska

- 6 Pištolj
- 7 Cev poprskati (u mlaznicom)
- 8a mlaznicom
- 8b mlaznicom , Turbo
- 8c mlaznicom , deterdženta

- 9 Električni kabl s utikačem
- 10 Ulaz + filter
- 11 Rotirajuća četka
- 12 Četka
- 13 Алат за чишћење млазница



- IT bassa pressione
- EN low pressure
- FR basse pression
- DE nieder-druck-Lanze
- ES baja presión
- NL lage druk
- PT baixa pressao

- CS nízkotlaká tryska
- DA lavt tryk
- EL χαμηλή πίεση
- DE madalsurve
- FI matala paine
- HU alacsony nyomás
- IT žemas slégis

- LV zema spiediena strūkla
- MT pressjoni baxxa
- NO lavtrykk
- PL niskie ciśnienie
- RU низкое давление
- SK nízki tlak
- SL nízkotlaková prúdnica

- SV låg tryck
- BG ниско налягане
- HR mlaznica-niski tlak
- RO joasă presiune
- TR alçak basınç
- UK низький тиск

- IT aspirazione del detergente
- EN detergent suction
- FR aspiration du détergent
- DE ansaugen des Reinigungsmittels
- ES aspiración del detergente
- NL schoonmaakmiddel aanzuiging
- PT aspiração do detergente
- CS nasávání mycího prostředku
- DA bruk av vaskemiddel
- EL απαρροφήση του απορρυπαντικού

- ET pesuvahendi imemine
- FI puhdistusainehden imeminen
- HU a mosószer felszívása
- LT valymo priemonės įpylimas
- LV mazgāšanas līdzekļa iesūkšana
- CS sákinin tad-deterġent
- NO bruk av vaskemiddel
- PL zasysanie środka myjącego
- RU всасывание моющего средства
- SK nasávanie umývacieho prostriedku z

- nádržky
- SL vsesavanje čistila
- SV insugning av rengöringsmedel
- BG засмукване на препарата
- HR usisavanje deterdženta
- RO aspirarea detergentului
- TR deterjan emme
- UK всмоктування мийчого засобу

- IT getto spillo
- EN spread pencil jet
- FR jet d'eau petits
- DE kleinen Wasserstrahl
- ES chorro pequeño
- NL dunne straal
- PT jato agulha
- CS přímá tryska
- DA nålesprøjt
- EL πίδακας καρφίτσα
- ET peenjoa
- FI pistemäinen suihku
- HU egyenes alakú vízszugár
- LT tiesios čiurkšlės
- LV parasta strūkla
- MT gett ta' ilma dirett
- NO tynn stråle
- PL strumień szpilka
- RU точечная струя
- SK priama prúdnica
- SL iglasti curek vode
- SV nål stråle
- BG за права струя
- HR mlaznica-fini mlaz
- RO jet ac
- TR jet püskürtme
- UK точковий струмінь



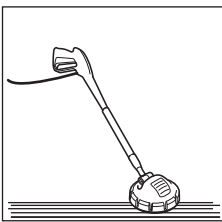
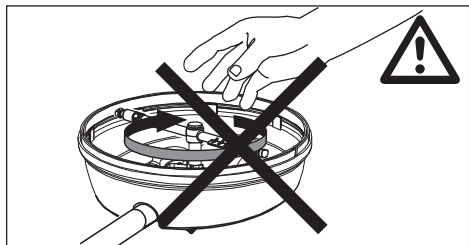
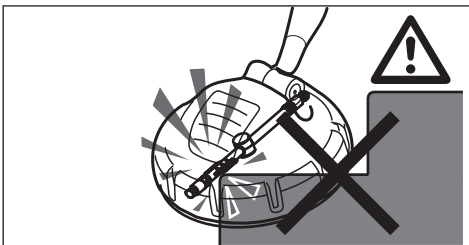
- IT getto ventaglio
- EN spread pattern
- FR jet d'eau en éventail
- DE großen Wasserstrahl
- ES chorro grandes
- NL waaievormige straal
- PT jato grande
- CS vějířová tryska
- DA viftesprøjt
- EL πίδακας βενταλία
- ET lehvikotsik
- FI viuhkamainen suihku
- HU legyező alakú vízszugár
- LT vėduoklinės čiurkšlės
- LV vēdekļveida strūkla
- MT gett ta' ilma f'forma ta' mrewħa
- NO vifteformet stråle
- PL strumień wachlarzowy
- RU веерообразная струя
- SK vejárovitá prúdnica
- SL pahljačasti curek vode
- SV solfjädersformad stråle
- BG за ветрилообразна струя
- HR mlaznica-raspršivač
- RO jet evantai
- TR jet fan
- UK струмінь віялоподібний



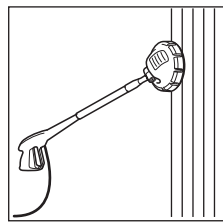
- IT getto ventaglio
- EN spread pattern
- FR jet d'eau en éventail
- DE großen Wasserstrahl
- ES chorro grandes
- NL waaievormige straal
- PT jato grande
- CS vějířová tryska
- DA viftesprøjt
- EL πίδακας βενταλία
- ET lehvikotsik
- FI viuhkamainen suihku
- HU legyező alakú vízszugár
- LT vėduoklinės čiurkšlės
- LV vēdekļveida strūkla
- MT gett ta' ilma f'forma ta' mrewħa
- NO vifteformet stråle
- PL strumień wachlarzowy
- RU веерообразная струя
- SK vejárovitá prúdnica
- SL pahljačasti curek vode
- SV solfjädersformad stråle
- BG за ветрилообразна струя
- HR mlaznica-raspršivač
- RO jet evantai
- TR jet fan
- UK струмінь віялоподібний



IT ACCESSORIO LAVASUPERFICI DA ESTERNI PER IDROPULTRICI **EN** PATIO CLEANER HIGH-PRESSURE ACCESSORY **FR** ACCESSOIRE POUR NETTOYEUR HAUTE PRESSION INDIQUÉ POUR LE SURFACES EXTÉRIEURES **DE** TERRASSENREINIGER FÜR HOCHDRUCKREINIGER **ES** ACCESORIO LAVASUPERFICIES EXTERIORES PARA HIDROLIMPIADORAS **NL** HOGEDRUKREINIGER ACCESSOIRE VOOR TERRAS **PT** LIMPA-TERRAÇOS PARA MÁQUINAS DE LIMPEZA POR ALTA PRESSÃO **CS** ČISTIČ VENKOVNÍCH PLOCH PRO VYSOKOTLAKÉ ČISTIČÍ STROJE **DA** UDENDØRS OVERFLADEVASKER TIL TRYKRENSER **EL** ΕΞΑΡΤΗΜΑ ΠΛΥΣΕΩΣ ΔΑΠΕΔΩΝ **ET** LISASEADMETEGA , KASUTADA VÄLISPINDADE PESEMISEKS **HU** TARTOZÉKOKKAL A KÜLTÉRI FELÜLETEK A NAGYNYOMÁSÚ MOSÓBERENDEZÉS **LT** PRIEDUS, UŽ GALI BŪTI NAUDOJAMAS LAUKE ESANTIEMS PAVIRŠIAMS PLAUTI, UŽ AUKŠTO SPAUDIMO VALYMO MAŠINA **LV** AR PALĪGIERĪCĒM UŽ MAZGĀŠANAS IERĪCE AR AUGSTSPIEDIENA ŪDENS STRŪKLU VAR IZMANTOT VIRSMU MAZGĀŠANAI ĀRPUS TĒLPĀM. **FI** TERASSILISÄLAITE PAINEPESURIIN **MT** L-ACCESSORI GHALL-WOXER TA' L-ILMA BI PRESSJONI GHOĠJA, TISTA' TINTUŻA GHALL-HASIL TA' FUQ BARRA WIČĊ **NO** TILBEHØR TIL HØYTRYKKS VASKER KAN BRUKES TIL Å VASKE FLATER I YTTERROM **PL** PRZYSTAWKA DO MYJEK CIŚNIENIOWYCH LAVOR PRZEZNACZONA DO CZYSZCZENIA ZEWNĘTRZNYCH POWIERZCHNI **RU** ВСПОМОГАТЕЛЬНЫХ УСТРОЙСТВ ДЛЯ ГИДРОЧИСТИТЕЛЯ ВЫСОКОГО ДАВЛЕНИЯ **SK** EXTERIÉROVÝ ČISTIČ POUVRCHOV PRE HYDROČISTIČE **SL** TALNI ČISTILEC VISOKOTLAČNI PRIBOR! **SV** YTRENGÖRARE **BG** АКЕСОАРИ ЗА ПОЧИСТВАНЕ НА ПОВЪРХНОСТИ **HR** PERAČ VANJSKIH POVRŠINA ZA VODENE PERAČE **RO** ACCESORIILE PENTRU SPĂLAREA SUPRAFEȚELOR DIN MEDIUL EXTERN **TR** PATIO CLEANER BAŞINÇLI YIKAMA AKSESUARI **UK** АКЕСУАРИВ ДЛЯ МИТТЯ ПОВЕРХОНЬ. **SR** PRIBOR ZA PERAČ VANJSKIH POVRŠINA ZA VODENE PERAČE



IT • Per superfici orizzontali. **EN** • For horizontal surfaces. **FR** • Pour surfaces horizontales. **DE** • Für waagerechte Oberfläche. **ES** • Por superficies horizontales. **NL** • Voor horizontale oppervlakken. **PT** • Para superficies horizontais.

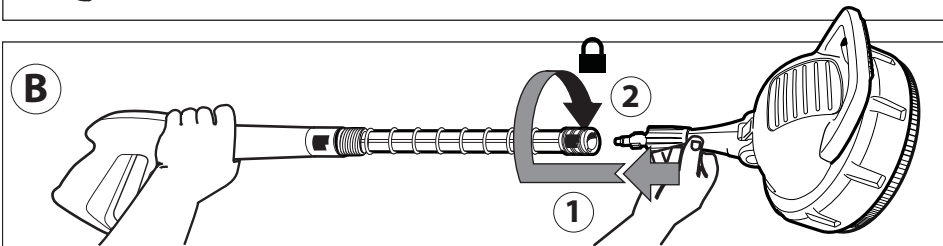
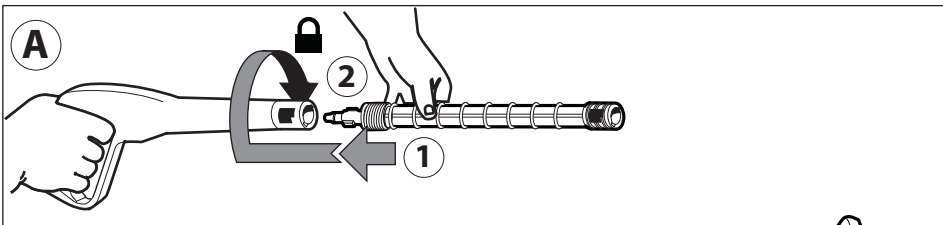


IT • Per superfici verticali. **EN** • For vertical surfaces. **FR** • Pour surfaces verticales. **DE** • Für senkrechte Oberfläche. **ES** • Por superficies verticales. **NL** • Voor verticale oppervlakken. **PT** • Para superficies verticais. **CS** • Pro vislé plochy. **DA** •

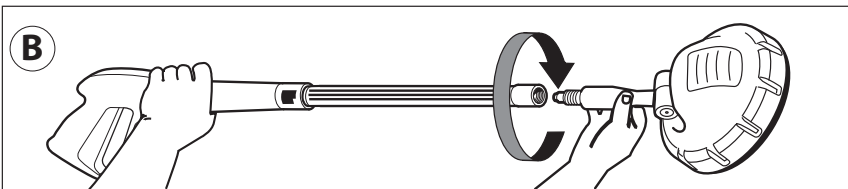
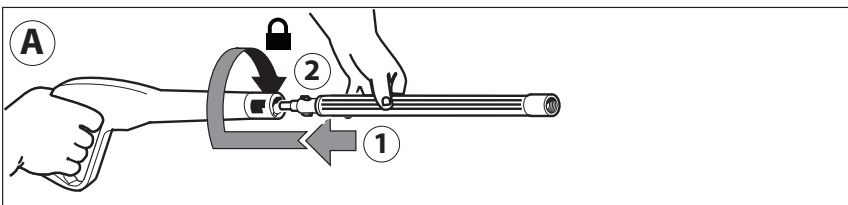
CS • Pro vodorovné plochy. **DA** • Til vandrette overflader. **EL** • Για οριζόντιες επιφάνειες. **ET** • Horisontaalpindadele. **HU** • Vaakasorille pinnoille. **LT** • Vízszintes felületekhez. **LV** • Horizontāliems paviŗšiams. **FI** • Horizontālām virsmām. **MT** • Għal uċuh orizzontali. **NO** • For vannrette overflater. **PL** • Do powierzchni poziomych. **RU** • Для горизонтальных поверхностей. **SK** • Pre horizontálne povrchy. **SL** • Za vodoravne ploskve. **SV** • För vågräta ytor. **BG** • За хоризонтални повърхности. **HR** • Za horizontalne površine. **RO** • Pentru suprafețe orizontale. **TR** • Yatay yüzeyler için. **UK** • Для горизонтальных поверхонь. **SR** • Za horizontalne površine.

Til lodrette overflader. **EL** • Για κάθετες επιφάνειες. **ET** • Vertikaalpindadele. **HU** • Pystysuorille pinnoille. **LT** • Fűggőleges felületekhez. **LV** • Vertikāliems paviŗšiams. **FI** • Vertikālām virsmām. **MT** • Għal uċuh vertikali. **NO** • For loddrette overflater. **PL** • Do powierzchni pionowych. **RU** • Для вертикальных поверхностей. **SK** • Pre vertikálne povrchy. **SL** • Za navpične ploskve. **SV** • För lodräta ytor. **BG** • За вертикални повърхности. **HR** • Za vertikalne površine. **RO** • Pentru suprafețe verticale. **TR** • Dikey yüzeyler için. **UK** • Для вертикальных поверхонь. **SR** • Za vertikalne površine.

OPTIONAL: PATIO CLEANER Ø 28 cm



OPTIONAL: PATIO CLEANER Ø 25 cm





IT Dichiarazione CE/UE di Conformità ai sensi delle Direttive (e successive modificazioni): **EN EC/EU declaration of conformity** according to Directive (and following amendments): **FR Déclaration CE/UE de conformité** aux termes des directives européennes (et leurs modifications successives): **DE EG/EU-Konformitätserklärung** gemäß Richtlinien (und späteren Änderungen): **ES Declaración CE/UE de Conformidad** en virtud de las Directivas (y sus sucesivas modificaciones): **NL EG/EU-conformiteitsverklaring** volgens de Richtlijnen (en latere wijzigingen): **PT Declaração CE/UE de Conformidade** nos termos das Directivas (e modificações posteriores): **CS ES/UE Prohlášení o shodě** podle Směrnic (a jejich následných variací): **DA EF/EU-overensstemmelseserklæring** jf. direktiverne (og efterfølgende ændringer): **EL Δήλωση Πιστότητας EK/EE** σύμφωνα με τις Οδηγίες της (και των ακόλουθων τροποποιήσεων): **ET CE/UE-VASTAVUSDEKLARATSIOON** on vastavuses direktiividega EC/UE, ning järgnevale lisadega: **FI EY/ EU-vaatimustenmukaisuusvakuutus** direktiivien (ja niiden muutosten) mukaan: **HU Direktívkönyök** (és azt követő módosítások) megfelelő **CE/UE Megfelelőségi Bizonyítvány**:

IT PRODOTTO: IDROPULITRICE AD ALTA PRESSIONE
EN PRODUCT: HIGH PRESSURE CLEANER
FR PRODUIT: NETTOYEUR HAUTE PRESSION
DE PRODUKT: HOCHDRUCKREINIGER
ES PRODUCTO: (HIDRO)LIMPIADOR DE ALTA PRESIÓN
NL PRODUCT: HOGEDRUKREINIGER
PT PRODUTO: LAVADORA DE ALTA PRESSÃO
CS VÝROBEK: VYSOKOTLAKÝ MYČÍ STROJ
DA PRODUKT: HØJTRYKRENSER
EL ΠΡΟΪΟΝ: ΜΗΧΑΝΗΜΑ ΚΑΘΑΡΙΣΜΟΥ ΜΕ ΥΨΗΛΗ ΠΙΕΣΗ
ET TOODE: KÕRGSURVEPESUR
FI TUOTE: KORKEAPAINEPESURI
HU TERMÉK: NAGYNYOMÁSÚ MOSÓBERENDEZÉS

MODELLO-TIPO: **P80.0554**
 MODEL-TYPE:
 MODELE-TYPE:
 MODELL-TYP:
 MODELO - TIPO:
 MODEL - TYPE:
 MODELO - TIPO:
 MODEL-TYPE:
 MONTEΛΟY-ΤΥΠΟΣ:
 MUDELI -TŰŰP:
 MALLI -TYYPPI:
 MODELL -TÍPUS:

IT é conforme alle direttive **CE/UE** e loro successive modificazioni, ed alle norme **EN**: **EN** complies with directives **EC/ EU** and subsequent modifications, and the standards **EN**: **FR** est conforme aux directives **CE/UE** et aux modifications successives ainsi qu'aux normes **EN**: **DE** entspricht folgenden **EG/EU**-Richtlinien einschließlich späteren Änderungen und EN-Normen: **ES** está en conformidad con las directivas **CE/UE** y sus sucesivas modificaciones y también con la norma **EN**: **NL** in overeenstemming is met de Richtlijnen **EG/EU** en latere wijzigingen daarop en de normen **EN**: **PT** está em conformidade com as directivas **CE/UE** e as suas sucessivas modificações bem como com as normas **EN** e as suas sucessivas modificações. **CS** je v souladu se směrnicemi **ES/UE** a jejich následnými změnami, a normami **EN**: **DA** Stemmer overens med **EF/EU** direktiverne og deres efterfølgende ændringer, og med standarderne, og Deres efterfølgende ændringer. **EL** είναι σύμφωνα με τις οδηγίες **EK/EE** και τις μεταγενέστερες τροποποιήσεις τους καθώς και με τους κανονισμούς **EN** και τις μεταγενέστερες τροποποιήσεις τους. **ET** on vastavuses direktiividega **CE/UE**, ning järgnevale lisadega **EN**, ning järgnevale lisadega. **FI** On yhdenmukainen **EY/ EU** direktiivien ja niittä seuraavien standardimuutosten, ja niittä seuraavien muutosten kanssa. **HU** megfelel a **CE/UE** irányelveknek és azok későbbi módosításainak, valamint az **EN** szabványoknak és azok későbbi.

2006/42/EC (+2009/127/EC)
 2014/30/EU
 2000/14/EC - 2005/88/EC
 2011/65/EU

EN 60335-1 EN 55014-1:2006+A1:2009+A2:2011
 EN 60335-2-79 EN 55014-2:2015
 EN 62233:2008 EN 61000-3-2:2014.
 EN 50581 EN 61000-3-3:2013.

LpA 77 dB(A)**LwA 95 dB(A)****LwA 96 dB(A)****K(uncertainty) 1 dB (A)**

- IT Livello pressione acustica
- EN Acoustic pressure
- FR Niveau de pression acoustique
- DE Schalldruckpegel
- ES Nivel de ruido
- NL Geluidsdrukniveau
- PT Nivel da pressão acústica
- CS Hladina akustického tlaku
- DA Akustisk trykknivå
- EL Στάθμη ηχητικής πίεσης
- ET Helirõhu tase
- FI Äänen paineen taso
- HU Hangnyomás szint

- IT Livello di potenza acustica misurato
- EN Acoustic power measured
- FR Niveau du puissance sonore mesuré
- DE Abgemessenes Schalleistungsniveau
- ES Nivel de potencia acústica mesurado
- NL Geluidsdrukniveau LwA gemeten
- PT Nivel de potencia acústica mensurada
- CS Naměřená hladina akustického výkonu
- DA Målt lydeffektniveau
- EL Μετρημένη στάθμη ηχητικής ισχύος
- ET Mõõdetud helivõimsuse tase
- FI Mitattu äänitehotaso
- HU Mért hangteljesítmény

- IT Livello di potenza acustica garantito
- EN Acoustic power granted
- FR Niveau du puissance sonore garanti
- DE Garantiertes Schalleistungsniveau
- ES Nivel de potencia acústica garantido
- NL Geluidsdrukniveau LwA gegarandeerd
- PT Nivel de potencia acústica garantida
- CS Zaručená hladina akustického výkonu
- DA Garanteret lydeffektniveau
- EL Εγγυημένη στάθμη ηχητικής ισχύος
- ET Garanteeritud helivõimsuse tase
- FI Taattu äänitehotaso
- HU Garantált hangteljesítmény

2000/14/EC - 2005/88/EC

- IT L'apparecchiatura è definita al n°27 dell'allegato I. Procedura di valutazione della conformità secondo l'allegato V.
- EN The appliance is defined by no. 27 of the enclosure I. Conformity evaluation procedure in accordance with enclosure V.
- FR L'outillage est défini par nr. 27 du annexe I. Procédure d'évaluation de la conformité conformément l'annexe V.
- DE Das Gerät ist am Nr. 27 der Anlage I bestimmt. Konformitätswertungsverfahren gemäß der Anlage V.
- ES El producto es definido en el n° 27 anexo I. Procedimiento de evaluación de la conformidad de acuerdo con el anexo V.
- NL De apparatuur wordt gedefinieerd van de n°27 volgens aanhangsel I. Wegingsmethode van de conformiteit volgens aanhangsel V.
- PT O produto é definido pelo n° 27 anexo I. Procedimento de avaliação da conformidade de acordo com anexo V.
- CS Přístroj je definován č. 27 přílohy I. Proces hodnocení shody podle přílohy V.
- DA Apparatet defineres under nr. 27 i bilag I. Vurderingsprocedure for overensstemmelse i henhold til bilag V.
- EL Η συσκευή προσδιορίζεται στον αριθ.27 του συνημμένου I. Διαδικασία αξιολόγησης της πιστότητας σύμφωνα με το συνημμένο V.
- ET Apparaadi määratlus on toodud I liisa punktis 27. Vastavushindamise menetlus vastavalt V lisale.
- FI Laitte on määritelty liitteen I kohdassa n°27. Vaatimustenmukaisuuden arviointimenettely liitteen V mukaan I.
- HU A készülék meghatározása az I. melléklet 27. szám alatt található. Kiértékelési folyamat az V. mellékletnek megfelelően.

- IT I fascicolo tecnico si trova presso
- EN Technical booklet at
- FR Dossier technique auprès de:
- DE Die technische Aktenbündel befindet sich bei
- ES El manual técnico se encuentra en:
- NL Technisch dossier bij:
- PT Processo técnico em:

- CS Technická dokumentace se nachází ve firmě
- DA Det tekniske dossier findes hos
- EL Ο τεχνικός φάκελος βρίσκεται στη στην οδό
- ET Tehnilise dokumentatsiooni saab aadressilt:
- FI Tiedoston tekninen alkaen:
- HU A műszaki specifikációk a cégnél található, címe

LAVORWASH S.p.a. Via J.F.Kennedy, 12 - 46020 Pegognaga (MN) ITALY

Pegognaga 2020/01/15



Giancarlo Lanfredi
(Legal Representative
Lavorwash S.p.a.)

LT EB/ES ATITIKTIES DEKLARACIJA atitinka direktyvą ir atitinkamus pakeitimus; **LV** EK /ES ATBILSTĪBAS DEKLARĀCIJA atbilst direktīvām un to turpmākajiem labojumiem; **MT** ĊERTIFIKAT TA' KONFORMITÀ CE/EU F' konformità maċ-ġirettivi u modifikazzjonijiet; **NO** EF/EU-samsvarserklæring i samsvar med direktivene (og senere endringer); **PL** Deklaracja Zgodności CE/UE spełnia wymagania Dyrektyw (wraz z kolejnymi zmianami); **RU** Декларация Соответствия ЕС/ЕВ в соответствии с Директивой (и последующими изменениями); **SK** ES/EU Vyhlasenie o zhode v zmysle Smerníc (a ich následných variácií); **SL** Izjava ES/EU o skladnosti v skladu z direktivami (in sledecimi spremembami); **SV** EG/EU-försäkran om överensstämmelse i enlighet med direktiven (och efterföljande ändringar); **BG** ДЕКЛАРАЦИЯ ЗА СЪОТВЕТСТВИЕ ЕС/ЕВ: Отговаря на директиви и последващи модификации; **HR** CE/EU-IZJAVA O SKLADNOSTI : je u skladu sa direktivama, te njihovim naknadnim modifikacijama; **RO** DECLARAȚIA CE/EU DE CONFORMITATE: Este conformă cu directivele și modificările lor succesive; **TR** UYGUNLUK BEYANI CE/EU aşağıdaki Direktifleri ile müteakip değişikliklerine uygun olduğunu beyan eder; **UK** CE/EU-ЗАЯВА ПРО ВІДПОВІДНІСТЬ ВИМОГАМ відповідно до Директиви (та наступних поправок); **SR** CE/EU IZJAVA O USAGLAŠENOSTI u skladu sa direktivama , i njihovim naknadnim izmenama:

LT PRODUKTAS:	AUKŠTO SPAUDIMO VALYMO MAŠINA	MODELIO - TIPAS:	
LV PRODUKTS:	MAZGĀŠANAS IERĪCE AR AUGSTSPĪDIENA ŪDENS STRŪKLU	MODEĻA - TIPS:	
MT PRODOTT:	WOXER TA' L-ILMA BI PRESSJONI GĦOLJA	MUĠELL-TIP:	
NO PRODUKT:	HØYTRYKKS VASKER	MODELL TYPE:	P80.0554
PL PRODUKT:	MYJKA WYSOKOCIŚNIENIOWA	MODEL-TYPU	
RU АППАРАТ:	ГИДРООЧИСТИТЕЛЬ ВЫСОКОГО ДАВЛЕНИЯ	МОДЕЛЬ-ТИП:	P80.0581
SK PRODUKT:	VYSOKOTLAKOVÝ UMYVACÍ STROJ	MODEL-TYP:	
SL PROIZVOD:	VISOKOTLAČNI VODNI ČISTILNI APARAT	MODEL-VRSTE:	
SV PRODUKT:	HÖGTRYCKRENGÖRINGSMASKIN	MODELL-TYP:	
BG ПРОДУКТ:	ВОДОСТРУЕН АПАРАТ ПОД НАЛЯГАНЕ	МОДЕЛ-ТИП:	
HR PROIZVOD:	VISOKOTLAČNI VODENI ČISTAČ	MODEL-TIP:	
RO PRODUSUL:	MAȘINĂ DE SPĂLAT CU JET DE APĂ SUB PRESIUNE	MODELUL-TIP:	
TR ÜRÜN:	YÜKSEK BASINÇLI HİDRO TEMİZLEYİCİ	MODEL-TİPİ:	
UK ПРОДУКТ:	ГІДРООЧИШУВАЧ ВИСОКОГО ТИСКУ	MODEL- TYP:	
SR PROIZVOD:	UREĐAJ ZA ČIŠĆENJE SA VODOM POD VISOKIM PRITISKOM	MODEL- OZNAKA TIPA:	

LT atitinka direktyvas **EB** ir **ES** ir atitinkamus pakeitimus ir EN standartus ir atitinkamus pakeitimus; **LV** atbilst direktīvām **EK** un **ES** un to turpmākajiem labojumiem, kā arī standartiem EN, un to turpmākajiem labojumiem; **MT** F' konformità maċ-ġirettivi CE/EU u modifikazzjonijiet u standards EN u modifikazzjonijiet; **NO** er i overensstemmelse med **EF/EU** direktivene, og senere endringer, samt med standardene og senere endringer; **PL** jest zgodny z dyrektywami CE/EU i ich późniejszymi zmianami, oraz z normami EN i ich późniejszymi zmianami; **RU** соответствует требованиям директив **ЕС/ЕВ** и последующих модификаций, EN и стандартам, и последующих модификаций; **SK** odpovídá směrnicím následným změnám **ES/EU**, a také normám EN; **SL** V skladu z direktivami in njunimi kasnejšimi spremembami ter s standardi **ES/EU**, in z njihovimi kasnejšimi spremembami; **SV** Överensstämmer med **EG/EU** direktiven och dess följande modifieringar och standarderna och dess följande modifieringar; **BG** Отговаря на директиви **ЕС/ЕВ** и последващи модификации и норми EN; **HR** je u skladu sa direktivama **CE/EU**, te njihovim naknadnim modifikacijama te standardima EN, njihovim naknadnim modifikacijama; **RO** este conformă cu directivele CE/EU și modifi cările lor succesive și cu standardurile, și modifi cările lor succesive EN; **TR** Direktiflerine **CE/UE** ve sonraki güncellemeleri ile standartlarına ve sonraki güncellemelerine uygun olduğunu beyan eder; **UK** відповідає вимогам **CE/EU** наступним змінам, а також нормам EN інklusive пфолжанде ändringar; **SR** u skladu sa direktivama **CE/EU** , i njihovim naknadnim izmenama, i standardima EN:

2006/42/EC (+2009/127/EC)
2014/30/EU
2000/14/EC - 2005/88/EC
2011/65/EU

EN 60335-1 EN 55014-1:2006+A1:2009+A2:2011
EN 60335-2-79 EN 55014-2:2015
EN 62233:2008 EN 61000-3-2:2014.
EN 50581 EN 61000-3-3:2013.

LpA 77 dB(A)**LwA 95 dB(A)****LwA 96 dB(A)****K (uncertainty) 1 dB (A)**

LT Akustinis slėgis	Išmatuotas garso galios lygis	Garantuotas garso galios lygis
LV Akustiskais spiediens	Skaņas līmeņa jauda mēriņa	Garantēta skaņas līmeņa jauda
MT Livell ta' pressjoni akustika	Il-livell ta' qawwa ta' f'oss imkejjel	Il-livell ta' qawwa ta' f'oss garantit
NO Akustisk trykknivå	Lydeffekt, målt	Lydeffekt, garantert
PL Poziom ciśnienia akustycznego	Zmierzony poziom mocy akustycznej	Gwarantowany poziom mocy akustycznej
RU Уровень звукового давления	Акустическая измеренная мощность	Акустическая мощность предоставлено
SK Úroveň akustického tlaku	Naměřena hladina akustického výkonu	Zaručená hladina akustického výkonu
SL Stopnja zvočnega hrupa	Izmerjen nivo zvočne moči	Zagotovljen nivo zvočne moči
SV Akustisk trycknivå	Uppmätt ljudeffektivit	Garanterad ljudeffektivit
BG Акустично налягане	Измерено ниво на мощност на звука	Гарантирано ниво на мощността на звука
HR Razina akustičnog pritiska	Izmjerena razina zvučne snage	Zajamčena razina zvučne snage
RO Nivel presiune acustică	Nivelul de putere acustica masurat	Nivelul de putere acustica garantat
TR Ses basınç seviyesi	Ölçülen akustik güç seviyesi	Garanti edilen akustik güç seviyesi
UK Акустичний тиск	Uppmätt ljudeffektivit	Гарантований рівень звукової потужності
SR Ниво звучног притиска	Izmereni nivo zvučne snage	Dozvoljeni nivo zvučne snage

2000/14/EC - 2005/88/EC

- LT** Aparatūra aprašyta I priedo 27 nr. Atitikties įvertinimo procedūra atliekama pagal V priedą.
- LV** Lērice ir noteikta pielikuma In^o27. Atbilstības vērtēšanas procedūra atbilstībā ar pielikumu V.
- MT** Apparāt kif definit f'numru 27 fl'Anness I. Procedura ta' evalwazzjoni tal-Konformità skond l'Anness V
- NO** (støytusslipp i miljøet fra utstyr til utendørs bruk): Utstyret er definert i nummer 27 i tillegg I. Anvendt metode for samsvarsvurdering i henhold til tillegg V.
- PL** Sprzęt określony jest w punkcie 27 załącznika I I. Procedura określenia zgodności zawarta jest w załączniku V.
- RU** Устройство не определено. 27 корпуса I. Процедура оценки соответствия в соответствии с приложением V.
- SK** Prístroj je definovaný č. 27 prílohy I. Proces hodnotení shody podľa prílohy V.
- SL** Aparat je določen v št. 27 priloge I. Izjava o skladnosti je v skladu s prilogo V.
- SV** Apparaten beskrivs ingående i bilaga I, paragraf n. 27. Procedur för utvärdering av överensstämmelse enligt bilaga V.
- BG** Уредът е описан в №27 на приложение I. Процедура по оценка за съответствие съгласно приложение V.
- HR** Aparat je određen u br. 27 priloga I. Izjava o skladnosti u skladu je s prilogom V.
- RO** Echipamentul e definit la nr 27 din anexa I. Procedura de evaluare a conformitatii definitei in anexa V.
- TR** Cihaz ek I n°27'de tanımlanmıştır. Ek V'e göre uygunluk değerlendirilmesi prosedürü.
- UK** Директива: Устаткування точно зазначене за № 27 в додатку I. Порядок виконання оцінювання відповідності виконується згідно додатку V.
- SR** Uredaj je definisan od strane br. 27 priloga I. Procedura evaluacije usaglašenosti u skladu sa prilogom V.

- LT** Techninė knygelė turi
- LV** Tehniskās datu lapas atrodas pie
- MT** Il fajl tekniku jinsab fl-uffiċċju
- NO** File thecnicque fra:
- PL** Dokumentacja techniczna znajduje się w firmie
- RU** Техдокументация зарегистрирована
- SK** Technická dokumentace se nachází ve firmě
- SL** Tehnični akti so pri podjetju
- SV** Technisch dossier bij:

- BG** Технически файл при
- HR** Tehnički akti nalaze se pri poduzeću
- RO** Dosarul tehnic e tinut in
- TR** Teknik faskül
- UK** Брошуру з технічними характеристиками можна знайти за адресою підприємства
- SR** Tehničko uputstvo kod

Pegognaga 2020/01/15



Giancarlo Lanfredi
(Legal Representative
Lavorwash S.p.A.)

LAVORWASH S.p.a. Via J.F.Kennedy, 12 - 46020 Pegognaga (MN) ITALY

0,6 m/s²

K (uncertainty) 0,5 m/s²

IT • Vibrazioni trasmesse all'utilizzatore. EN • Arm vibrations. FR • Vibrations transmises à l'utilisateur. DE • Effektivbeschleunigung Hand-Arm Vibrationswert. ES • Vibraciones transmitidas al usuario. NL • Op de gebruiker overgebrachte trillingen. PT • Aceleração efectiva, valor relativo à vibração mão-braço.. CS • Vibrace přenášené na uživatele. DA • Effektiv acceleration hånd-arm vibrationsværdi. EL • Κραδασμοί που μεταδίδονται στο βραχίονα του χρήστη. ET • Käepideme vibratsioon. FI • Efektiivinen kiihtyvyyys, käden-käsivarren tärinäarvo. HU • Kéz és kar vibráció. LT • Rankų vibracija. LV • Rokas vibrācijas. MT • Vibrazzjonijiet mill-makna lil min juża l-apparat. NO • Effektiv akselerasjon hånd-arm vibrasjonsverdi. PL • Wibracje przekazywane użytkownikowi. RU • Вибрации, передаваемые пользователю. SK • Vibrácie prenášané na užívateľa. SL • Tresljaji, ki se prenesejo na uporabnika. SV • Effektiv acceleration hand-arm vibrationsvärde. BG • Вибрации, предавани на потребителя. HR • Prijenos vibracija na korisnika. RO • Vibrații transmise utilizatorului. TR • Kullanıcıya aktarılan titreşimler. UK • Вібрація, яку відчуває користувач. SR • Prenos vibracija na korisnika (Le misure sono state fatte in accordo con la norma - Values according to standard **EN 60335-2-79**)

Milavia

cod. 7.100.2136-01 01/2020