



**IT** **ATTENZIONE:** leggere le istruzioni prima dell' utilizzo. **EN** **WARNING:** read the instructions carefully before use. **FR** **ATTENTION:** lire attentivement les instructions avant l'usage. **DE** **ACHTUNG:** Die Anweisungen bitte vor Gebrauch sorgfältig lesen. **ES** **ADVERTENCIA:** leer atentamente las advertencias antes el uso de aparato. **NL** **LET OP:** vóór gebruik de gebruiksaanwijzing aandachtig lezen. **PT** **ATENÇÃO:** ler atentamente as instruções antes da utilização. **CS** **POZOR:** před použitím si přečtete návod k obsluze. **DA** **PAS PÅ!** læs instruktionsbogen før maskinen tages i brug. **EL** **ΠΡΟΣΟΧΗ:** διαβάστε τις οδηγίες πριν τη χρήση. **ET** **TÄHELEPANU:** lugege juhised enne seadme kasutamist läbi. **FI** **HUOMIO:** lue ohjeet ennen käyttöä. **HU** **FIGYELEM:** használat előtt figyelmesen olvassa el az utasításokat. **LT** **DĖMESIO:** prieš naudojimą perskaitykite instrukcijas. **LV** **UZMANĪBU:** pirms lietošanas izlasiet rokasgr matu. **MT** **ATTENZJONI:** aqra sew listruzzjonijiet qabel l-użu. **NO** **ADVARSEL:** les bruksanvisningen før bruk. **PL** **UWAGA:** przed użyciem przeczytać instrukcje. **RU** **ВНИМАНИЕ:** перед использованием прочитайте инструкцию по эксплуатации. **SK** **UPOZORNENIE:** pred použitím zariadenia si prečítajte návod na použitie. **SL** **POZOR:** pred uporabo preberite navodila. **SV** **VIKTIGT!** läs anvisningarna före användning. **BG** **ВНИМАНИЕ:** прочетете указанията преди употреба. **HR** **PAŽNJA:** prije upotrebe pročitajte upute. **RO** **ATENȚIE:** citiți instrucțiunile înainte de folosire. **TR** **DIKKAT:** makinayı kullanmadan önce kullanım talimatlarını okuyunuz. **UK** **УВАГА:** перед використанням прочитайте інструкцію з експлуатації. **SR** **PAŽNJA:** pre upotrebe pročitajte uputstva.

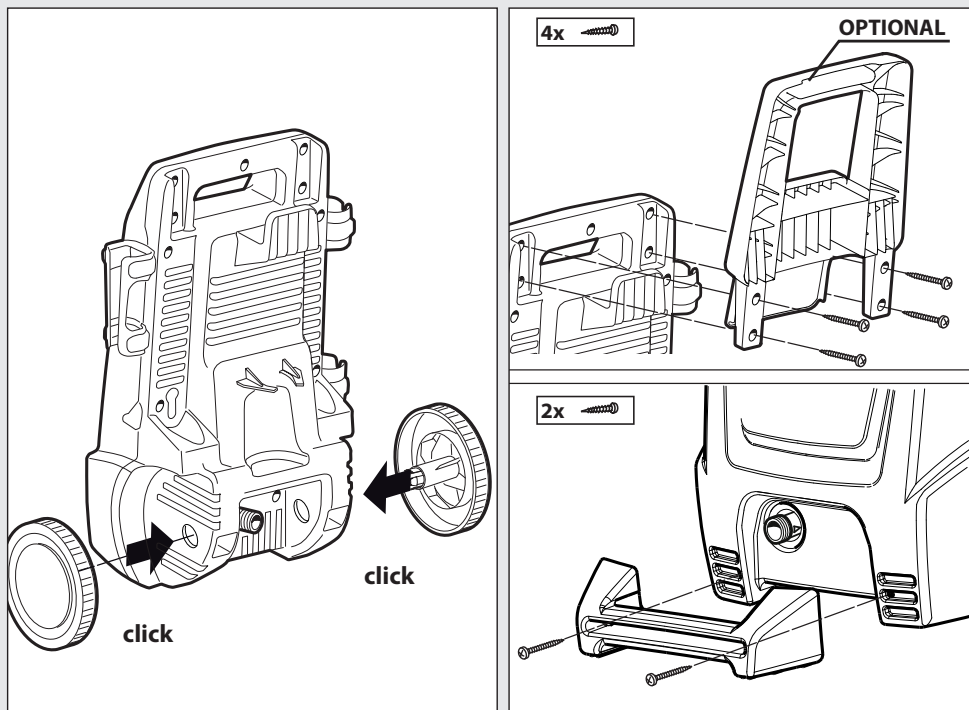
**IDROPULTRICE AD ALTA PRESSIONE** **IT**  
**HIGH PRESSURE CLEANER** **EN**  
**NETTOYEUR HAUTE PRESSION** **FR**  
**HOCHDRUCKREINIGER** **DE**  
**(HIDRO)LIMPIADOR DE ALTA PRESIÓN** **ES**  
**HOGEDRUKREINIGER** **NL**  
**LAVADORA DE ALTA PRESSÃO** **PT**  
**VYSOKOTLAKÝ MYCÍ STROJ** **CS**  
**HØJTRYKSENER** **DA**  
**ΜΗΧΑΝΗΜΑ ΚΑΘΑΡΙΣΜΟΥ ΜΕ ΥΨΗΛΗ ΠΙΕΣΗ** **EL**  
**KÖRGSURVEPESUR** **ET**  
**KORKEAPAINEPESURI** **FI**  
**NAGYNYOMÁSÚ MOSÓBERENDEZÉS** **HU**  
**AUKŠTO SPAUDIMO VALYMO MAŠINA** **LT**  
**MAZGĀŠANAS IERĪCE AR AUGSTSPĪDIENA ŪDENS STRŪKLU** **LV**  
**WOXER TA' L-ILMA BI PRESSJONI GĦOLJA** **MT**  
**HØYTRYKKSVASKER** **NO**  
**МУЈКА ВИСОКОЦИЃНИЕНИОВА** **PL**  
**ГИДРООЧИСТИТЕЛЬ ВЫСОКОГО ДАВЛЕНИЯ** **RU**  
**VYSOKOTLAKOVÝ UMÝVACÍ STROJ** **SK**  
**VISOKOTLAČNI VODNI ČISTILNI APARAT** **SL**  
**HÖGTRYCKRENGÖRINGSMASKIN** **SV**  
**ВОДОСТРУЕН АПАРАТ ПОД НАЛЯГАНЕ** **BG**  
**VISOKOTLAČNI VODENI ČISTAČ** **HR**  
**MAȘINĂ DE SPĂLAT CU JET DE APĂ SUB PRESIUNE** **RO**  
**YÜKSEK BASINÇLI HİDRO TEMİZLEYİCİ** **TR**  
**ГИДРООЧИЩУВАЧ ВИСОКОГО ТИСКУ** **UK**  
**UREĐAJ ZA PRANJE SA VODOM POD VIOKIM PRITISKOM** **SR**

## Washing Program System

NJ

Technical data plate



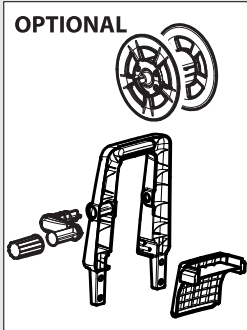


**IT** In base al modello si possono verificare delle differenze nella fornitura (vedi imballaggio). **EN** Depending on the model, there are differences in the scopes of delivery (see packaging). **FR** Suivant le modèle, la fourniture peut varier (voir l'emballage). **DE** Je nach Modell gibt es Unterschiede im Lieferumfang (siehe Verpackung). **ES** Según el modelo, hay diferencias en el contenido suministrado (véase embalaje). **PT** Consoante o modelo, existem diferenças no volume de fornecimento (ver embalagem). **FI** Mallien varustetaso vaihtelee, katso kuvaus laatikon kyljestä (katso laatikon). **NL** Afhankelijk van het model zijn er verschillen in de leveringspakketten (zie verpakking). **NO** Alt etter modell kan det være ulike leveringsomfang (se emballasjen). **SV** Leveransomfånget varierar allt efter modell (se förpackningen). **DA** Afhængigt af modellen er der forskelle i levering (se emballagen). **EL** Στο παραδοτέο υλικό υπάρχουν διαφορές ανάλογα με το μοντέλο (ανατρέξτε στη συσκευασία). **HR** Ovisno o modelu postoje razlike u sadržaju isporuke (vidi ambalažu). **SL** Glede na model prihaja do razlik v obsegu dobave (glejte embalažo). **CS** V závislosti na modelu se liší obsah dodávky (viz obal). **TR** Modele bağılı olarak teslimat kapsamında farklar olabilir (Bkz. Ambalaj). **RU** В данном руководстве по эксплуатации дано описание прибора с максимальной комплектацией. Комплектация отличается в зависимости от модели (см. упаковку). **HU** A szállítási terjedelem modellenként eltérő (lásd a csomagoláson). **LV** Piegādātā komplektācija atšķiras atkarībā no putekļu sūcēja modeļa (skatīt iepakojumu). **PL** W zależności od modelu istnieją różnice w zakresie dostawy (patrz opakowanie). **RO** În funcție de model pachetele de livrare pot diferi (vezi ambalajul). **SK** Podľa modelu existujú rozdiely v rozsahu dodávky (pozri obal). **BG** В обема на доставка има разлики в зависимост от модела (вижте опаковката). **SR** U zavisnosti od modela postoje razlike u sadržaju isporuke (види пакет).

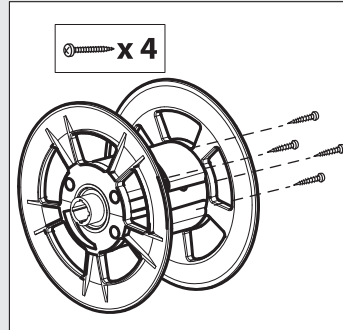
(MT) ISTRUZZJONIJIET BIEK TARMA (NO) MONTERINGSVEILEDNING (PL) INSTRUKCJE MONTAŻU  
 (RU) РУКОВОДСТВО ПО МОНТАЖУ (SK) POKYNY NA MONTÁŽ (SL) NAVODILA ZA MONTAŽO  
 (SV) MONTAGEINSTRUKTIONPÅ FÖRFRÅGAN (BG) ИНСТРУКЦИЯ ЗА МОНТАЖ (HR) UPUTE ZA MONTAŽU  
 (RO) INSTRUCȚIUNI DE MONTARE (TR) MONTAJ TALIMATLARI (UK) ІНСТРУКЦІЇ З МОНТАЖУ  
 (SR) PUTSTVA ZA MONTAŽU

## OPTIONAL

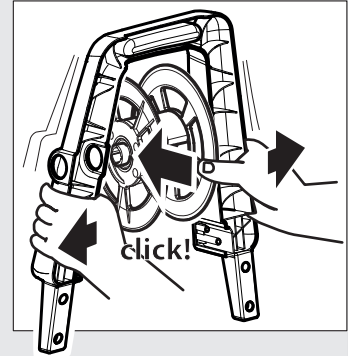
1.



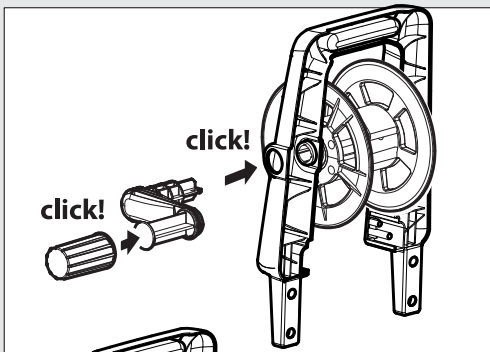
2.



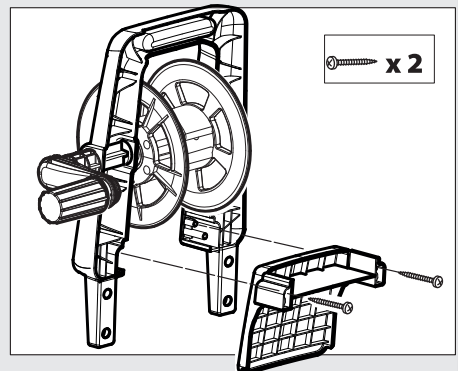
3.



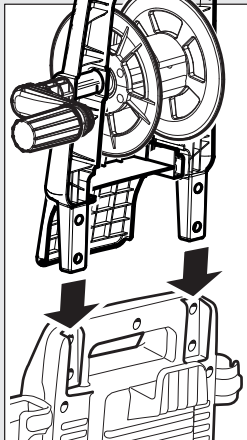
4.



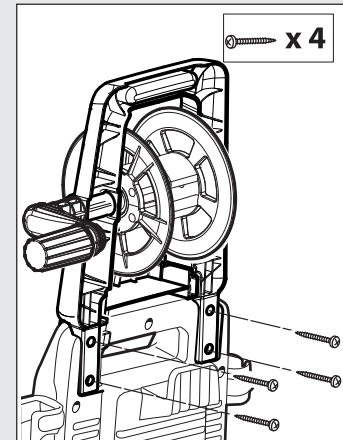
5.



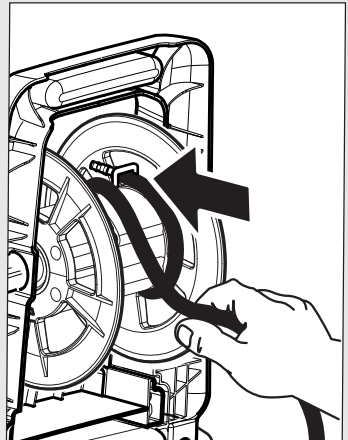
6.

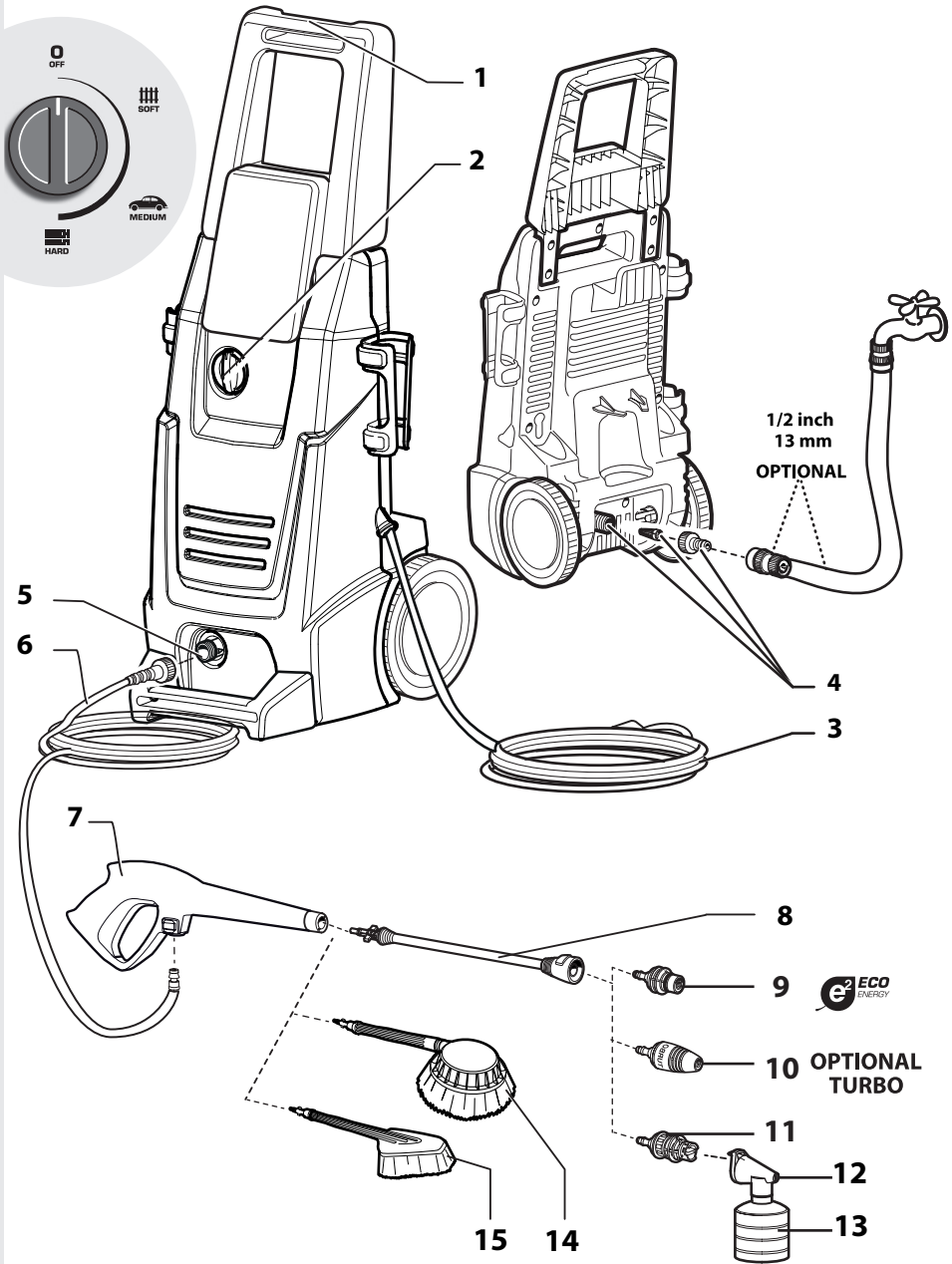


7.



8.





**IT** STANDARTINĖ ĮRANGA **LV** STANDARTA APRĪKUMS **MT** VIČĊIET INKLUŽI **NO** SERIETILBEHØR  
**PL** WYPOSAŻENIE SERyjNE **RU** БАЗОВАЯ КОМПЛЕКТАЦИЯ **SK** ŠTANDARDNĚ PRÍSLUŠENSTVO **SI**  
**OBSEG DOBAVE** **SV** UTRUSTNING STANDARDUTRUSTNING **BG** ОБОРУДВАНЕ **HR** SERIJSKA OPREMA **RO**  
**DOTARE STANDARD** **TR** STANDART DONANIM **UK** СЕРІЙНЕ ОБЛАДНАННЯ **SR** SERIJSKA OPREMA

**OPTIONAL** **IT** se presente (vedi imballaggio). **EN** if present (see packaging). **FR** si include (voir l'emballage). **DE** wenn vorhanden (siehe Verpackung). **ES** si estuviere presente (véase embalaje). **NL** indien aanwezig (zie verpakking). **PT** se presente (ver embalagem). **CS** je-li přítomná (viz obal). **DA** såfremt maskinen er forsynet dermed (se emballagen). **EL** εάν υπάρχει (αναρτέξε στη συσκευασία). **ET** kui olemas (vaata pakendit). **FI** mikäli varusteena (katso laatikon). **HU** kizserelés szerint (lásd a csomagoláson). **LT** jei yra (pamatyti pakuotes). **LV** ja ir (skatīt iepakojumu). **MT** jekk preżenti (ara l-ippakkjar). **NO** dersom slik finnes (se emballasjen). **PL** jeżeli występuje (patrz opakowanie). **RU** если есть (см. упаковку). **SK** ak je k dispozícii (pozri obal). **SL** če je v kompletu (glejte embalažo). **SV** i förekommande fall (se förpackningen). **BG** ако е наличен (вижте опаковката). **HR** neki modeli (vidi ambalažu). **RO** dacă este prezentă (vezi ambalajul). **TR** mevcut ise (Bkz. Ambalaj). **UK** якщо присутня (Див. Упаковку). **SR** opciono: neki modeli (види пакет).

**IT** In base al modello si possono verificare delle differenze nella fornitura (vedi imballaggio). **EN** Depending on the model, there are differences in the scopes of delivery (see packaging). **FR** Suivant le modèle, la fourniture peut varier (voir l'emballage). **DE** Je nach Modell gibt es Unterschiede im Lieferumfang (siehe Verpackung). **ES** Según el modelos, hay diferencias en el contenido suministrado (véase embalaje). **PT** Consoante o modelo, existem diferenças no volume de fornecimento (ver embalagem). **FI** Mallien varustetaso vaihtelee, katso kuvaus laatikon kyljestä (katso laatikon). **NL** Afhankelijk van het model zijn er verschillen in de leveringspakketten (zie verpakking). **NO** Alt etter modell kan det være ulike leveringsomfang (se emballasjen). **SV** Leveransomfånget varierar allt efter modell (se förpackningen). **DA** Afhængigt af modellen er der forskelle i leveringingen (se emballagen). **EL** Στο παραδοτέο υλικό υπάρχουν διαφορές ανάλογα με το μοντέλο (αναρτέξε στη συσκευασία). **HR** Ovisno o modelu postoje razlike u sadržaju isporuke (vidi ambalažu). **SL** Glede na model prihaja do razlik v obsegu dobave (glejte embalažo). **CS** V závislosti na modelu se liší obsah dodávky (viz obal). **TR** Modele bağıl olarak teslimat kapsamında farklar olabilir (Bkz. Ambalaj). **RU** В данном руководстве по эксплуатации дано описание прибора с максимальной комплектацией. Комплектация отличается в зависимости от модели (см. упаковку). **HU** A szállítási terjedelem modellenként eltérő (lásd a csomagoláson). **LV** Piegādātā komplektācija atšķiras atkarībā no putekļu sūcēja modeļa (skatīt iepakojumu). **PL** W zależności od modelu istnieją różnice w zakresie dostawy (patrz opakowanie). **RO** În funcție de model pachetele de livrare pot diferi (vezi ambalajul). **SK** Podľa modelu existujú rozdiely v rozsahu dodávky (pozri obal). **BG** В обема на доставка има разлики в зависимост от модела (вижте опаковката). **SR** U zavisnosti od modela postoje razlike u sadržaju isporuke (види пакет).

## IT

- 1 Manico
- 2 Interruttore ON/OFF Campo d'applicazione (SOFT / MEDIUM / HARD)
- 3 Cavo elettrico con spina
- 4 Entrata + filtro
- 5 Uscita
- 6 Tubo ad alta pressione
- 7 Pistola
- 8 Lancia
- 9 Ugello: eco verde
- 10 Ugello: turbo
- 11 Ugello: alta pressione
- 12 Ugello: detergente
- 13 Serbatoio detergente
- 14 Spazzola rotante
- 15 Spazzola fissa

## EN

- 1 Handle
- 2 ON/OFF switch. Area of application (SOFT / MEDIUM / HARD)
- 3 Electric cable
- 4 Water inlet + filter
- 5 Water outlet
- 6 High pressure hose
- 7 Gun
- 8 Lance
- 9 Nozzle: h.p. eco green
- 10 Nozzle: h.p. Turbo
- 11 Nozzle h.p.
- 12 Detergent nozzle
- 13 Detergent tank
- 14 Rotary brush
- 15 Fixed brush

## FR

- 1 Manche
- 2 Interrupteur ON/OFF Champ d'utilisation (SOFT) FAIBLE / (MEDIUM) MOYEN / (HARD) FORT
- 3 Cable électrique avec prise
- 4 Entrée d'eau + filtre
- 5 Sortie H.P.
- 6 Flexible haute pression
- 7 Pistolet
- 8 Lance
- 9 Buse eco vert
- 10 Buse Turbo
- 11 Buse
- 12 Buse du détergent
- 13 Réservoir de détergent
- 14 Brosse rotative
- 15 Brosse

**DE**

- 1 Griff  
 2 Ein-Ausschalter  
 Anwendungsbereich (SOFT / MEDIUM / HARD)  
 3 Anschlusskabel mit Stecker  
 4 Einlauf + Filter  
 5 Auslauf  
 6 Hochdruckschlauch  
 7 Pistole  
 8 Lanze  
 9 Düse (Hochdruck) eco grün  
 10 Düse (Hochdruck) Turbo  
 11 Düse (Hochdruck)  
 12 Düse des reinigungsmittels  
 13 Reinigungsmittelbehälter  
 14 Drehbürste-Rundbürste  
 15 Bürste
- ES**  
 1 Mango  
 2 Interruptor ON/OFF Campo de aplicación (SOFT / MEDIUM / HARD)  
 3 Cable eléctrico con enchufe  
 4 Entrada + filtro  
 5 Salida  
 6 Manguera de alta presión  
 7 Pistola  
 8 Lanza  
 9 Boquilla eco verde  
 10 Boquilla Turbo  
 11 Boquilla  
 12 Boquilla  
 13 Depósito detergente  
 14 Cepillo de Rotary  
 15 Cepillo
- NL**  
 1 Handvat  
 2 AAN/UIT schakelaar  
 Toepassingsgebied (SOFT / MEDIUM / HARD)  
 3 Elektrische kabel  
 4 Wateringang + filter  
 5 Wateruitgang  
 6 Hogedrukslang  
 7 Pistoel  
 8 Lans  
 9 Mondstuk: eco groen  
 10 Turbo Spuitdop  
 11 Spuitdop  
 12 Schoonmaakmiddel Spuitdop  
 13 Reinigingsmiddel tank  
 14 Roterende borstel  
 15 Borstel
- PT**  
 1 Alça

- 2 Interruptor de ligar/desligar  
 Intervalo de aplicação (SOFT / MEDIUM / HARD)  
 3 Reservatório detergente  
 3 Cabo elétrico com ficha  
 4 Entrada + filtro  
 5 Saída  
 6 Tubo flexível de alta pressão  
 7 Pistola  
 8 Lança  
 9 Bico injector eco verde  
 10 Bico injector Turbo  
 11 Bico injector  
 12 Bico injector do detergente  
 14 Escova rotativa  
 15 Escova estacionário
- CS**  
 1 Rukojeť  
 2 Vypínač ON/OFF Oblast použití (SOFT / MEDIUM / HARD)  
 3 Elektrická přívodní šňůra se zástrčkou  
 4 Vstup + filtr  
 5 Výstup  
 6 Vysokotlaká hadice  
 7 Pistole  
 8 Nástavec  
 9 Tryska eco zelená  
 10 Výkonná tryska Turbo  
 11 Tryska vysoký tlak  
 12 Tryska mycího  
 13 Nádrž se saponátem  
 14 Rotující mycí kartáč  
 15 Mycí kartáč
- DA**  
 1 håndtag  
 2 ON/OFF trykknop  
 Anvendelsesområde (SOFT / MEDIUM / HARD)  
 3 El-kabel med stik  
 4 Vandtilgang + filter  
 5 Vandafgang  
 6 Højtryksslange  
 7 Pistol  
 8 Dyserør  
 9 Dyse eco grøn  
 10 Dyse Turbo  
 11 Højtryksdyse  
 12 Dyser til rengøringsmiddel  
 13 Tank for rengøringsmiddel  
 14 Roterende vaskebørste  
 15 Vaskebørste
- EL**  
 1 λαβή  
 2 Διακόπτης Τομέας εφαρμογών (SOFT / MEDIUM / HARD)  
 3 Ηλεκτρικό καλώδιο με φικ

- 4 Είσοδος + φίλτρο  
 5 Εξοδος  
 6 Σωλήνας υψηλής πίεσης  
 7 Πιστόλι  
 8 ΠΡΟΕΚΤΑΣΗ  
 9 ΑΚΡΟΦΥΣΙΟ: ΠΡΑΣΙΝΟΣ  
 10 ακροφυσίου Turbo  
 11 ακροφυσίου υψηλή πίεση  
 ακροφυσίου του απορρυπαντικού  
 12 απορρυπαντικού  
 13 Ρεζερβουάρ απορρυπαντικό  
 14 Περιστερεφόμενη βούρτσα  
 15 Σταθερός βούρτσα
- ET**  
 1 käepide  
 2 Lüliti ON/OFF Kasutusala (SOFT / MEDIUM / HARD)  
 3 Voolukaabel pistikuga  
 4 Sissevõtt + filter  
 5 Väljalase  
 6 Kõrgsurve voolik  
 7 Veepüstol  
 8 Otsak  
 9 Kõrgsurveotsak , Eco rohelineotsak  
 10 Kõrgsurveotsak, Turbootsak  
 11 Kõrgsurveotsak  
 12 Pesuvahendiotsak  
 13 Pesuvahendi paak  
 14 Põõrlev pesuhari  
 15 Pesuhari
- FI**  
 1 kahva  
 2 Virtakatkaisin „0/OFF“ / „1/ON“ Käyttöalue (SOFT / MEDIUM / HARD)  
 3 Sähköjohto ja pistotulppa  
 4 Veden sisäänmeno + suodatin  
 5 Veden ulostulo  
 6 Korkeapaineinen letku  
 7 Pistooli , Pesukahva  
 8 Suihkuputki  
 9 Suutin: eco vihreä  
 10 Suutin: turbo  
 11 Suutin: korkeapaine  
 12 Suutin: pesuaine  
 13 Pesuainesäiliö  
 14 Pyörivä harja  
 15 Paikallaan harja
- HU**  
 1 Fogantyú  
 2 Kapcsoló ON/OFF Alkalmazási terület (SOFT / MEDIUM / HARD)  
 3 Mosószertartály  
 Elektromos vezeték villásdugóval  
 4 Bemenet + szűrő

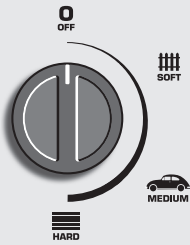


- 5 Kimenet  
6 Nagy nyomású tömlő  
7 Pisztolý  
8 Lándzsa  
9 Fúvóka: eco zöld  
10 Fúvóka: nagy nyomás TURBO  
11 Fúvóka: nagy nyomás  
12 Fúvóka: mosószer  
14 Forgó mosókefe  
15 Mosókefe
- LT**  
1 Rankena  
2 Ijungimo / išjungimo jungiklis ON/OFF Naudojimo zonos (SOFT / MEDIUM / HARD)  
3 Elektros laidas su kištuku  
4 Vandens įleidimo anga + filtras  
5 Vandens išleidimo anga  
6 Aukšto spaudimo žarna  
7 Pistoletinis purkštuvas  
8 Tiesus antgalis  
9 Purkštuvas: eco žalias  
10 Purkštuvas: aukšto slėgioTurbo  
11 Purkštuvas: aukšto slėgio  
12 Purkštukas, valymo priemonės detergentams  
13 Valymo priemonės bakelis  
14 Besisukantis plovimo šepetys  
15 Plovimo šepetys
- LV**  
1 Rokturis  
2 Slēdzis ON/OFF Lietošanas nozare (SOFT / MEDIUM / HARD)  
3 Barošanas kabelis ar kontaktdakšu  
4 Ievade ar filtru  
5 Izplūdes atvere  
6 Augstspiediena šļūtene  
7 Pistoļe  
8 Stobrs  
9 Sprausla: eco zaļš  
10 Sprausla: augsts spiediens Turbo  
11 Sprausla: augsts spiediens  
12 Uzgalis smidzinātājs mazgāšanas līdzekļū  
13 Mazgāšanas līdzekļa tvertne  
14 Rotējošā mazgāšanas suka  
15 Mazgāšanas suka
- MT**  
1 Manku  
2 Swiċċ ON/OFF jagħmluħ addattat għal użu (SOFT / MEDIUM / HARD)  
3 Kejbil tad-dawl bil-plakka
- 4 Il-ġewwa + il-filter  
5 Il-barra  
6 Pajp ta' pressjoni għolja  
7 Gan ta' l-ilma  
8 Parti ta' quddiem tal-gan ta' l-ilma  
9 žennuna pressjoni għolja - eco aħdar  
10 žennuna pressjoni għolja Turbo  
11 žennuna pressjoni għolja  
12 žennuna Deterġenti  
13 Tank tad-deterġent  
14 Rotatriċi xkupilji ħasil  
15 Xkupilji ħasil
- NO**  
1 Håndtak  
2 AV/PÅ-bryter Bruksområde (SOFT / MEDIUM / HARD)  
3 Elektrisk kabel med stikkontakt  
4 Vanninntak + filter  
5 Vannuttak  
6 Trykkslange  
7 Pistol  
8 Rengjøringslanse  
9 Dyse: eco grønn  
10 Turbo-sprøytedyse: høyt trykk  
11 Sprøytedyse: høyt trykk  
12 Sprøytedyse av vaskemiddel  
13 Vaskemiddelbeholder  
14 Roterende vaskeborste  
15 Vaskeborste
- PL**  
1 Uchwyt  
2 Wylłącznik ON/OFF Zakres zastosowania (SOFT / MEDIUM / HARD)  
3 Kabel elektryczny z wtyczką  
4 Wlot + filtr  
5 Wylot  
6 Wąż wysokociśnieniowy  
7 Pistolet  
8 Lanca  
9 Dysza: wysokie ciśnienie eco zielony  
10 Dysza : wysokie ciśnienie Turbo  
11 Dysza : wysokie ciśnienie  
12 Dysza rozpylająca do płynny detergenty  
13 Pojemnik detergentu  
14 Szczotka obrotowa  
15 Paikallaan harja
- RU**  
1 Ручка  
2 Выключатель Область применения (SOFT / MEDIUM / HARD)
- 3 Бачок для моющего средства  
3 Соединительный кабель с вилкой  
4 Устройство для заполнения + фильтр  
5 Выход  
6 Напорный шланг  
7 Пистолет  
8 Трубка-рукоятка  
9 Головка форсунки, высокого давления eco зеленый  
10 Головка форсунки, высокого давления турбо  
11 Головка форсунки: высокого давления  
12 Распылитель моющего средства  
14 Вращающаяся щетка  
15 ЩЕТКА
- SK**  
1 Rukoväť  
2 Vypínač ON/OFF Oblasť použitia (SOFT / MEDIUM / HARD)  
3 Prívodný elektrický kábel so zástrčkou  
4 Vstup prívod + filter  
5 Výstup  
6 Vysokotlaková hadica  
7 Pištoľ  
8 Prúdnica  
9 Dýza: vysoký tlak , eco zelená  
10 Dýza: vysoký tlak ,Turbo  
11 Dýza: vysoký tlak  
12 Trysku , umývacieho prostriedku  
13 Nádržka umývacieho prostriedku  
14 Rotujúca umývacia kefa  
15 Umýacia kefa
- SL**  
1 Ročaj  
2 Stikalo ON/OFF Področje uporabe (SOFT / MEDIUM / HARD)  
3 Električna vrvica z vtičem  
4 Vstop + filter  
5 Izstop  
6 Visokotlačna cev  
7 Pištola  
8 Brizgalka  
9 Šoba raspylitelj: visokotlačna eco zelena  
10 Šoba raspylitelj: visokotlačna Turbo  
11 Šoba raspylitelj: visokotlačna

- 12 Šoba Rasпылитель: pršilni za čistilno sredstvo
- 13 Posoda za čistilo
- 14 Okrogla Krtača
- 15 Krtača
- SV**
- 1 handtag
- 2 ON/OFF-knapp
- Användningsområde (SOFT / MEDIUM / HARD)
- 3 Elkabel med stickpropp
- 4 Intag + filter (vatten)
- 5 Uttag (vatten)
- 6 Tryckslang
- 7 Pistol
- 8 Lans
- 9 Munstycke: Högtryck , eco grön
- 10 Högtryck Turbo- huvud munstycke
- 11 Högtryck huvud munstycke
- 12 Huvud munstycke av rengöringsmedel
- 13 Behållare till rengöringsmedel
- 14 Roterande tvättborste
- 15 Tvättborste
- BG**
- 1 дръжка
- 2 Прекъсвач ON/OFF Област на приложение (МЕКА/ СРЕДНА / ТВЪРДА)
- 3 Електрически кабел с щепсел
- 4 Вход + филтър
- 5 Изход
- 6 Маркуч за високо налягане
- 7 Ръкохватка
- 8 СТРУЙНИК
- 9 НАКРАЙНИК С ДЮЗА: ЕКО ЗЕЛЕН
- 10 НАКРАЙНИК С ДЮЗА: ВИСОКО НАЛЯГАНЕ ТУРБО
- 11 НАКРАЙНИК С ДЮЗА: ВИСОКО НАЛЯГАНЕ
- 12 накрайник с Дюза: почистващ препарат
- 13 Резервоар за почистващ препарат
- 14 Въртяща се четка за миене
- 15 Четка за миене
- HR**
- 1 Drška
- 2 Prekidač ON/OFF Područje primjene (SOFT / MEDIUM / HARD)
- 3 Električni kabel s utikačem
- 4 Ulaz + filter
- 5 Izlaz
- 6 Visokotlačno crijevo
- 7 Pištolj
- 8 Cijev s mlaznicom
- 9 Mlaznica: visoki tlak eco zelena
- 10 Mlaznica: visoki tlak Turbo
- 11 Mlaznica: visoki tlak
- 12 Mlaznica za raspršivanje-deterdženta
- 13 Spremnik deterdženta
- 14 Rotirajuća četka
- 15 Fiksni četkica
- RO**
- 1 Mâner
- 2 Întreerupător ON/OFF Domeniul de utilizare (SOFT / MEDIUM / HARD)
- 3 Cablu electric cu ștecher
- 4 Intrare + filtru
- 5 Ieșire
- 6 Furtun de înaltă presiune
- 7 Pistol
- 8 Lance
- 9 Duză presiune înaltă: eco verde
- 10 Duză presiune înaltă turbo
- 11 Duză presiune înaltă
- 12 Duză de pulverizare detergent
- 13 Rezervor detergent
- 14 Perie rotativă pentru spălat
- 15 Perie pentru spălat
- TR**
- 1 Kulp
- 2 Şalter ON/OFF Uygulama aralığı (SOFT / MEDIUM / HARD)
- 3 Fişli elektrik kablosu
- 4 Giriş + filtre
- 5 Çıkış
- 6 Yüksek basınçlı boru
- 7 Tabanca
- 8 Lans
- 9 Kafa nozül: Yüksek basınç eco yeşil
- 10 Kafa nozül : Yüksek basınç Turbo
- 11 Kafa nozül: Yüksek basınç
- 12 Kafa nozül - Deterjan
- 13 Deterjan deposu
- 14 Dönebilen yıkama fırçaları
- 15 Yıkama fırçası
- UK**
- 1 Ручка
- 2 Вимикач ON/OFF Область застосування (SOFT / MEDIUM / HARD)
- 3 Електрошнур з вилокю
- 4 Вхід + фільтр
- 5 Вихід
- 6 Шланг високого тиску
- 7 Пістолет
- 8 Струменева трубка
- 9 Форсунка: високого тиску , eco зелений
- 10 Форсунка: високого тиску Турбо
- 11 Форсунка: високого тиску
- 12 Насадка-розпилювач, миючого засобу
- 13 Місткість для миючого засобу
- 14 Щітка для миття
- 15 Щітка для миття SR
- 1 Drška
- 2 Prekidač ON/OFF Oblast primene (SOFT / MEDIUM / HARD)
- 3 Električni kabl s utikačem
- 4 Ulaz + filter
- 5 Izlaz
- 6 Crevo visokog pritiska
- 7 Pištolj
- 8 Cev poprskati (u mlaznicom)
- 9 mlaznicom: visokog pritiska , ниска потрошња eco зелен
- 10 mlaznicom: visokog pritiska Turbo
- 11 mlaznicom: visokog pritiska
- 12 mlaznicom: deterdženta
- 13 Rezervoar za deterdžent
- 14 Ротирајућа четка
- 15 Фиксна четка



# WPS Washing Program System



- IT Campo d'applicazione
- EN Area of application
- FR Champ d'utilisation
- DE Anwendungsbereich
- ES Campo de aplicación
- NL Toepassingsgebied
- PT Intervalo de aplicação
- CS Oblast použití
- DA Anvendelsesområde
- EL Τομέας εφαρμογών

- ET Kasutusala
- FI Käyttöalue
- HU Käyttöalue
- LT Naudojimo zonos
- LV Lietošanas nozare
- MT Jaghmluh ghal użu
- NO Bruksområde
- PL Zakres zastosowania
- RU Область применения

- SK Oblast použitia
- SL Področje uporabe
- SV Användningsområde
- BG Област на приложение
- HR Područje primjene
- RO Domeniu de utilizare
- TR Uygulama alanı
- UK Область застосування
- SR Oblast primene

## PROGRAM



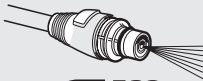
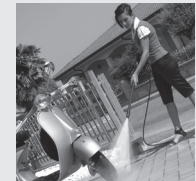
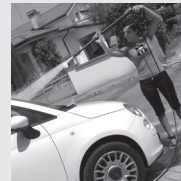
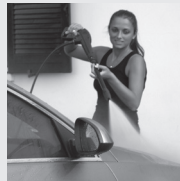
- IT verde
- EN green
- FR vert
- DE grün
- ES verde
- NL groen
- PT verde

- CS zelená
- DA grøn
- EL πράσινο
- ET roheline
- FI vihreä
- HU zöld
- LT žalias

- LV zaļš
- MT aħdar
- NO grønn
- PL zielony
- RU зеленый
- SK zelená
- SL zelena

- SV grön
- BG зелен
- HR zelena
- RO verde
- TR yeşil
- UK зелений
- SR зелен

## PROGRAM



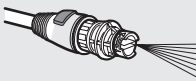
- IT verde
- EN green
- FR vert
- DE grün
- ES verde
- NL groen
- PT verde

- CS zelená
- DA grøn
- EL πράσινο
- ET roheline
- FI vihreä
- HU zöld
- LT žalias

- LV zaļš
- MT aħdar
- NO grønn
- PL zielony
- RU зеленый
- SK zelená
- SL zelena

- SV grön
- BG зелен
- HR zelena
- RO verde
- TR yeşil
- UK зелений
- SR зелен

## PROGRAM



# WPS Washing Program System

**IT** **ATTENZIONE:** La sensibilità dei materiali può variare considerevolmente in base alla età e dallo stato di questi. Le indicazioni di utilizzo non sono vincolanti.  
**NOTA:** Le indicazioni non sono pertinenti per il funzionamento con Patio Cleaner e altri accessori.

**EN** **ATTENTION:** The sensitivity of the materials can strongly differ depending on the age and the condition. The so-called recommendations are non-binding.  
**Note:** The recommendations are not significant during operation with the Patio Cleaner and other accessories.

**FR** **ATTENTION:** La sensibilité des matériaux peut fortement varier en fonction de l'ancienneté et de l'état. Les recommandations indiquées sont fournies à titre indicatif.  
**Remarque :** Les recommandations n'est pas pertinent en cas d'utilisation avec le Patio Cleaner et d'autres accessoires.

**DE** **ACHTUNG:** Die Empfindlichkeit von Materialien kann je nach Alter und Zustand stark abweichen. Die genannten Empfehlungen sind unverbindlich.  
**Hinweis:** Die genannten Empfehlungen sind bei Betrieb mit Patio Cleaner und anderem Zubehör nicht aussagekräftig.

**ES** **CUIDADO:** La sensibilidad de los materiales puede variar considerablemente dependiendo de la antigüedad y el estado.  
Las recomendaciones nombras son sin compromiso.  
**Indicación:** Las recomendaciones no es aprovechable en funcionamiento con Patio Cleaner y otros accesorios.

**NL** **LET OP:** De gevoeligheid van materialen kan sterk variëren in functie van ouderdom en toestand.  
De genoemde aanbevelingen zijn niet bindend.  
**Instructie:** De genoemde aanbevelingen tijdens het bedrijf met de Patio Cleaner en andere toebehoren heeft geen betekenis.

**PT** **ADVERTÊNCIA:** A sensibilidade dos materiais pode divergir consoante a idade e estado dos mesmos.  
As recomendações indicadas não são de carácter vinculativo.  
**Aviso:** Durante a operação com o Patio Cleaner e outros acessórios, as recomendações indicadas não é significativa.

**CS** **POZOR:** Citlivost materiálů se může v závislosti na stáří a stavu silně lišit.  
Uvedená doporučení jsou nezávazná.  
**Upozornění:** Uvedená doporučení nepodává při provozu s ústrojími Patio Cleaner a jinými příslušenstvími správné informace.

**DA** **BEMÆRK:** Materialernes følsomhed kan afvige stærkt afhængig af alder og tilstand.  
De nævnte anbefalinger er uden betingelser.  
**Bemærk:** De nævnte anbefalinger  
Man kan ikke stole på de nævnte anbefalinger ved drift med Patio Cleaner og andet tilbehør.

**EL** **ΠΡΟΣΟΧΗ:** Η ευαισθησία των υλικών μπορεί να διαφέρει πολύ ανάλογα με την ηλικία και την κατάσταση. Οι συστάσεις που αναφέρονται εδώ δεν είναι δεσμευτικές. Υπόδειξη: Οι συστάσεις κατά τη λειτουργία με Patio Cleaner και άλλα παρελκόμενα δεν είναι αξιόπιστη.

**ET** **TÄHELEPANU:** Materjalide tundlikkus võib sõltuvalt vanusest ja seisukorrast tugevalt kõrvale kalduda.  
Nimetatud soovitused on mittesiduvad.  
**Märkus:** Nimetatud soovitusel pole Patio Cleaner i ja muude tarvikutega töörežiimil märkimisväärne.

**FI** **HUOMIO:** Materiaalien pesukestävyyks voi poiketa suuresti iästä ja kunnosta riippuen.  
Mainitut suosituksset eivät ole sitovia.  
**Huomautus:** Mainitut suosituksset ei toimi oikein Patio Cleaner :ia ja muita varusteita käytettäessä.

**HU** **FIGYELEM:** Az anyagok érzékenysége kortól és állapottól függően erősen eltérhet.  
A fenti ajánlások kötelezettség nélküliek.  
**Megjegyzés:** A fenti ajánlások Patio Cleaner és más tartozékkal történő üzem esetén nem mérvadó.

**LT** **DĖMESIO:** Medžiagų jautrumas gali stipriai skirtis priklausomai nuo amžiaus ir būklės.  
Pateiktos rekomendacijos nėra privalomos.  
**Pastaba:** Naudojant „Patio Cleaner“ arba kitą priedą, pateiktos rekomendacijos yra netikslūs.

**LV** **IEVĒRĪBA!** Materiālu jutība var stipri atšķirties atkarībā no vecuma un stāvokļa.  
Dotie ieteikumi nav saistoši.  
**Norādījums:** Strādājot ar Patio Cleaner un citiem piederumiem, Dotie ieteikumi nav nozīmes.

**MT** **ATTENZJONI:** Is-sensittività tal-materjali jistgħu jvarjaw b'mod qawwi jiddependi fuq l-età u l-kundizzjoni.  
Ir-rakkomandazzjonijiet hekk imsejha mhumiex vinkolanti.  
**Nota:** Ir-rakkomandazzjonijiet mhux sinifikanti matul it-thaddim ma Patio Cleaner u aċċessorji oħra.

**NO** **OBS:** Ømfintligheten av materialer kan avvike sterkt avhengig av alder og tilstand.  
Anbefalingene som nevnes er uforpliktende.  
**Merk:** Ved drift med Patio Cleaner og annet tilbehør er Anbefalingene ikke pålitelig.

**PL** **UWAGA:** Wrażliwość materiałów może się znacznie różnić w zależności od wieku i stanu.

Przedstawione zalecenia są niezobowiązujące.

Wskazówka: Przedstawione zalecenia jest w pracy przy użyciuoprcji Patio Cleaner i innego wyposażenia niejednoznaczny.

**RU** ВНИМАНИЕ: Восприимчивость материалов может значительно варьироваться в зависимости от срока эксплуатации и состояния.

Эти рекомендации не являются обязательными.

Примечание: При эксплуатации с Patio Cleaner и другими принадлежностями эти рекомендации не информативна.

**SK** POZOR: Citlivosť materiálov sa môže podľa veku a stavu výrazne odlišovať.

Uvedené odporúčania sú nezáväzná.

Upozornenie: Iba pri prevádzke s Patio Cleaner, a ďalšie príslušenstvo týchto odporúčaní, nie je dôležitá.

**SL** POZOR: Občutljivost materialov lahko glede na starost in stanje močno odstopa.

Navedena priporočila so neobvezujoča.

Napotek: Prikaz pri obratovanju s Patio Cleaner in drugim priborom Navedena priporočila ni pomemben.

**SV** OBSERVERA: Materialens känslighet kan avvika kraftigt beroende på ålder och skick.

De nämnda rekommendationerna är ej bindande.

Anmärkning: rekommendationerna är inte relevant vid drift med Patio Cleaner och andra tillbehör.

**BG** ВНИМАНИЕ: Чувствителността на материалите може да ва рира силно в зависимост от възрастта и състоя нието.

Посочените препоръки не са задължител ни.

Указание: Посочените препоръки при работа с Patio Cleaner -почистваща глава и други принадлежности не

е показателна.

**HR** PAŽNJA: Materijali mogu pokazivati prilično različitu osjetljivost ovisno o starosti i stanju.

Navedene su preporuke neobvezujuće.

Napomena: Navedene su preporuke pri radu s uređajem Patio Cleaner i drugim priborom nije mjerodavan.

**RO** ATENȚIE: Sensibilitatea materialelor poate diferi considerabil în funcție de vârstă și starea acestora.

Recomandările de mai sus nu au caracter obligatoriu.

Indicație: Recomandările nu este semnificativ în cazul utilizării cu Patio Cleaner sau alte accesorii.

**TR** DİKKAT: Malzemelerin hassasiyeti yaşa ve duruma göre ciddi oranda farklılık gösterebilir.

Belirtilen öneriler bağlayıcı değildir.

Not: Belirtilen öneriler, Patio Cleaner ve diğer aksesuarlarla çalışma sırasında önemli bir değer göstermez.

**UK** УВАГА: Сприйнятливість матеріалів може значно зміню ватись залежно від терміну експлуатації та ста ну.

Ці рекомендації не є обов'язковими.

Примітка: При експлуатації з Patio Cleaner та іншими аксесуарами Ці рекомендації не інформативна.

**SR** PAŽNJA: Zavisno od starosti i stanja, materijali mogu biti različito osjetljivi.

Navedene preporuke su neobavezujuće.

Napomena: Navedene preporuke pri radu sa uređajem Patio Cleaner i drugim priborom nije realan.

**1,5 m/s<sup>2</sup>**

**K (uncertainty) 0,5 m/s<sup>2</sup>**

• Vibrazioni trasmesse all'utente • Arm vibrations • Vibrations transmises à l'utilisateur • Effektivbeschleunigung Hand-Arm Vibrationswert • Vibraciones transmitidas al usuario • Op de gebruiker overgebrachte trillingen • Aceleração efectiva, valor relativo à vibração mão-braco • Vibrace přenášené na uživatele • Effektiv acceleration hånd-arm vibrationsværdi • Πραγματική επιτάχυνση Χέρι-Βραχίονας Τιμή δόνησης • Käepideme vibratsioon • Efektiiivinen kiihtyvyyt, kädenkäsivarren tärinäarvo • Kéz és kar vibráció • Rankų vibracija • Rokas vibrācijas • Vibrasjonijiet mill-makna lil min juza I-apparat • Effektiv akselerasjon hånd-arm vibrasjonsverdi • Wibracje przekazywane użytkownikowi • Вибрации, передаваемые пользователю • Vibrácie prenášané na užívateľa • Tresljaji, ki se prenesejo na uporabnika • Effektiv acceleration hand-arm vibrationsvärde • Вибрации, предавани на потребителя • Prijenos vibracija na korisnika • Vibração transmitida ao utilizador • Kullanıcıya aktarılan titreşimler • Вібрація, яку відчуває користувач • SR: Prenos vibracija na korisnika



**IT Dichiarazione CE/UE di Conformità** ai sensi delle Direttive (e successive modificazioni): **EN EC/EU declaration of conformity** according to Directive (and following amendments): **FR Déclaration CE/UE de conformité** aux termes des directives européennes (et leurs modifications successives): **DE EG/EU-Konformitätserklärung** gemäß Richtlinien (und späteren Änderungen): **ES Declaración CE/UE de Conformidad** en virtud de las Directivas (y sus sucesivas modificaciones): **NL EG/EU-conformiteitsverklaring** volgens de Richtlijnen (en latere wijzigingen): **PT Declaração CE/UE de Conformidade** nos termos das Directivas (e modificações posteriores): **CS ES/UE Prohlášení o shodě** podle Směrnic (a jejich následných variací): **DA EF/EU-overensstemmelseserklæring** jf. direktiverne (og efterfølgende ændringer): **EL Δήλωση Πιστότητας EK/EE** σύμφωνα με τις Οδηγίες της (και των ακόλουθων τροποποιήσεων): **ET CE/UE-VASTAVUSDEKLARATSIOON** on vastavuses direktiividega EC/UE, ning järgnevale lisadega: **FI EY/ EU-vaatimustenmukaisuusvakuutus** direktiivien (ja niiden muutosten) mukaan: **HU Direktívkönyök** (és azt követő módosítások) megfelelő **CE/UE Megfelelőségi Bizonyítvány**:

**IT** PRODOTTO: IDROPULITRICE AD ALTA PRESSIONE  
**EN** PRODUCT: HIGH PRESSURE CLEANER  
**FR** PRODUIT: NETTOYEUR HAUTE PRESSION  
**DE** PRODUKT: HOCHDRUCKREINIGER  
**ES** PRODUCTO: (HIDRO)LIMPIADOR DE ALTA PRESIÓN  
**NL** PRODUCT: HOGEDRUKREINIGER  
**PT** PRODUTO: LAVADORA DE ALTA PRESSÃO  
**CS** VÝROBEK: VYSOKOTLAKÝ MYČÍ STROJ  
**DA** PRODUKT: HØJTRYKRENSER  
**EL** ΠΡΟΪΟΝ: ΜΗΧΑΝΗΜΑ ΚΑΘΑΡΙΣΜΟΥ ΜΕ ΥΨΗΛΗ ΠΙΕΣΗ  
**ET** TOODE: KÕRGSURVEPESUR  
**FI** TUOTE: KORKEAPAINEPESURI  
**HU** TERMÉK: NAGYNYOMÁSÚ MOSÓBERENDEZÉS

MODELLO-TIPO: MODEL-TYPE: MODELLE-TYPE: MODELL-TYP: MODELO - TIPO: MODEL - TYPE: MODEL - TIPO: MODEL-TIPO: MODEL-TYPE: MONTEΛΟΥ-ΤΥΠΟΣ: MUDELI - TÍPUS: MALLI - TYYPI: MODEL - TÍPUS:

**P80.0562**

**IT** é conforme alle direttive **CE/UE** e loro successive modificazioni, ed alle norme **EN**: **EN** complies with directives **EC/EU** and subsequent modifications, and the standards **EN**: **FR** est conforme aux directives **CE/UE** et aux modifications successives ainsi qu'aux normes **EN**: **DE** entspricht folgenden **EG/EU**-Richtlinien einschließlich späteren Änderungen und EN-Normen: **ES** está en conformidad con las directivas **CE/UE** y sus sucesivas modificaciones y también con la norma **EN**: **NL** in overeenstemming is met de Richtlijnen **EG/EU** en latere wijzigingen daarop en de normen **EN**: **PT** está em conformidade com as directivas **CE/UE** e as suas sucessivas modificações bem como com as normas **EN** e as suas sucessivas modificações. **CS** je v souladu se směrnicemi **ES/UE** a jejich následnými změnami, a normami **EN**: **DA** Stemmer overens med **EF/EU** direktiverne og deres efterfølgende ændringer, og med standarderne, og Deres efterfølgende ændringer. **EL** είναι σύμφωνα με τις οδηγίες **EK/EE** και τις μεταγενέστερες τροποποιήσεις τους καθώς και με τους κανονισμούς **EN** και τις μεταγενέστερες τροποποιήσεις τους. **ET** on vastavuses direktiividega **CE/UE**, ning järgnevale lisadega **EN**, ning järgnevale lisadega. **FI** On yhdenmukainen **EY/EU** direktiivien ja niistä seuraavien standardimuutosten, ja niistä seuraavien muutosten kanssa. **HU** megfelel a **CE/UE** irányelveknek és azok későbbi módosításainak, valamint az **EN** szabványoknak és azok későbbi.

2006/42/EC (+2009/127/EC)  
 2014/30/EU  
 2000/14/EC - 2005/88/EC  
 2011/65/EU

EN 60335-1 EN 55014-1:2006+A1:2009+A2:2011  
 EN 60335-2-79 EN 55014-2:2015  
 EN 62233:2008 EN 61000-3-2:2014.  
 EN 50581 EN 61000-3-3:2013.

**LpA 74 dB (A)****LwA 92 dB (A)****LwA 93 dB (A)****K (uncertainty) 1 dB (A)**

- IT Livello pressione acustica
- EN Acoustic pressure
- FR Niveau de pression acoustique
- DE Schalldruckpegel
- ES Nivel de ruido
- NL Geluidsdrukniveau
- PT Nivel da pressão acústica
- CS Hladina akustického tlaku
- DA Akustisk trykknivå
- EL Στάθμη ηχητικής πίεσης
- ET Helirõhu tase
- FI Äänen paineen taso
- HU Hangnyomás szint

- IT Livello di potenza acustica misurato
- EN Acoustic power measured
- FR Niveau du puissance sonore mesuré
- DE Abgemessenes Schalleistungsniveau
- ES Nivel de potencia acústica medurado
- NL Geluidsdrukniveau LwA gemeten
- PT Nivel de potencia acústica mensurada
- CS Naměřena hladina akustického výkonu
- DA Målt lyd effektniveau
- EL Μετρημένη στάθμη ηχητικής ισχύος
- ET Mõõdetud helivõimsuse tase
- FI Mitattu äänitehotaso
- HU Mért hangteljesítmény

- IT Livello di potenza acustica garantito
- EN Acoustic power granted
- FR Niveau du puissance sonore garanti
- DE Garantiertes Schalleistungsniveau
- ES Nivel de potencia acústica garantido
- NL Geluidsdrukniveau LwA gegarandeerd
- PT Nivel de potencia acústica garantida
- CS Zaručená hladina akustického výkonu
- DA Garanteret lyd effektniveau
- EL Εγγυημένη στάθμη ηχητικής ισχύος
- ET Garanteeritud helivõimsuse tase
- FI Taattu äänitehotaso
- HU Garantált hangteljesítmény

2000/14/EC - 2005/88/EC

- IT L'apparecchiatura è definita al n°27 dell'allegato I. Procedura di valutazione della conformità secondo l'allegato V.
- EN The appliance is defined by no. 27 of the enclosure I. Conformity evaluation procedure in accordance with enclosure V.
- FR L'outillage est défini par nr. 27 du annexe I. Procédure d'évaluation de la conformité conformément l'annexe V.
- DE Das Gerät ist am Nr. 27 der Anlage I bestimmt. Konformitätswertungsverfahren gemäß der Anlage V.
- ES El producto es definido en el n° 27 anexo I. Procedimiento de evaluación de la conformidad de acuerdo con el anexo V.
- NL De apparatuur wordt gedefinieerd van de n°27 volgens aanhangsel I . Wegingsmethode van de conformiteit volgens aanhangsel V.
- PT O produto é definido pelo n° 27 anexo I. Procedimento de avaliação da conformidade de acordo com anexo V.
- CS Přístroj je definován č. 27 přílohy I. Proces hodnocení shody podle přílohy V.
- DA Apparatet defineres under nr. 27 i bilag I. Vurderingsprocedure for overensstemmelse i henhold til bilag V.
- EL Η συσκευή προσδιορίζεται στον αριθ.27 του συνημμένου Ι. Διαδικασία αξιολόγησης της πιστότητας σύμφωνα με το συνημμένο V.
- ET Apparaadi määratlus on toodud I lisa punktis 27. Vastavushindamise menetlus vastavalt V lisale.
- FI Laitte on määritelty liitteen I kohdassa n°27. Vaatimustenmukaisuuden arviointimenettely liitteen V mukaan I.
- HU A készülék meghatározása az I. melléklet 27. szám alatt található. Kiértékelési folyamat az V. mellékletnek megfelelően.

Pegognaga 2020/02/20

- IT I fascicolo tecnico si trova presso
- EN Technical booklet at
- FR Dossier technique auprès de:
- DE Die technische Aktenbündel befindet sich bei
- ES El manual técnico se encuentra en:
- NL Technisch dossier bij:
- PT Processo técnico em:

- CS Technická dokumentace se nachází ve firmě
- DA Det tekniske dossier findes hos
- EL Ο τεχνικός φάκελος βρίσκεται στη στην οδό
- ET Tehnilise dokumentatsiooni saab aadressilt:
- FI Tiedoston tekninen alkaen:
- HU A műszaki specifikációk a cégnél található, címe



Giancarlo Lanfredi  
(Legal Representative  
Lavorwash S.p.A.)

**LAVORWASH S.p.a.** Via J.F.Kennedy, 12 - 46020 Pegognaga (MN) ITALY



**LT** CE/EU **ATITIKTIES DEKLARACIJA** atitinka direktyvas ir atitinkamus pakeitimus; **LV** CE/EU **ATBILSTĪBAS DEKLARĀCIJA** atbilst direktīvām un to turpmākiem labojumiem; **MT** **ĊERTIFIKAT TA' KONFORMITÀ** CE/EU F' konformità mad-dirrettivi u modifikazzjonijiet; **NO** **EF/EU-samsvarserklæring** i samsvar med direktivene (og senere endringer); **PL** **Deklaracja Zgodności CE/UE** spełnia wymagania Dyrektyw (wraz z kolejnymi zmianami); **RU** **Декларация Соответствия ЕС/ЕВ** в соответствии с Директивой (и последующими изменениями); **SK** **ES/EU Vyhlasenie o zhode** v zmysle Smerníc (a ich následných variácií); **SL** **Izjava ES/EU o skladnosti** v skladu z direktivami (in sledecimi spremembami); **SV** **EG/EU-försäkran om överensstämmelse** i enlighet med direktiven (och efterföljande ändringar); **BG** **ДЕКЛАРАЦИЯ ЗА СЪОТВЕТСТВИЕ ЕС/ЕВ**: Отговаря на директиви и последващи модификации; **HR** **CE/EU-IZJAVA O SKLADNOSTI** : je u skladu sa direktivama, te njihovim naknadnim modifikacijama; **RO** **DECLARAȚIA CE/EU DE CONFORMITATE**: Este conformă cu directivele și modificările lor succesive; **TR** **UYGUNLUK BEYANI** CE/EU aşağıdaki Direktifleri ile müteakip değişikliklerine uygun olduğunu beyan eder; **UK** **CE/EU-ЗАЯВА ПРО ВІДПОВІДНІСТЬ ВИМОГАМ** відповідно до Директиви (та наступних поправок); **SR** **CE/EU IZJAVA O USAGLAŠENOSTI** u skladu sa direktivama , i njihovim naknadnim izmenama:

<b>LT</b> PRODUKTAS:	AUKŠTO SPAUDIMO VALYMO MAŠINA	MODELIO - TIPAS:	
<b>LV</b> PRODUKTS:	MAZĢĀŠANAS IERĪCE AR AUGSTSPIEDIENA ŪDENS STRŪKLU	MODEĻA - TIPS:	
<b>MT</b> PRODOTT:	WOXER TA' L-ILMA BI PRESSJONI GĦOLJA	MUĊELL-TIP:	
<b>NO</b> PRODUKT:	HØYTRYKKS VASKER	MODELL-TYPE:	
<b>PL</b> PRODUKT:	MYJKA WYSOKOCIŚNIENIOWA	MODEL-TYP:	
<b>RU</b> АППАРАТ:	ГИДРООЧИСТИТЕЛЬ ВЫСОКОГО ДАВЛЕНИЯ	МОДЕЛЬ-ТИП:	
<b>SK</b> PRODUKT:	VYSOKOTLAKOVÝ UMYVACÍ STROJ	MODEL-TYP:	
<b>SL</b> PROIZVOD:	VISOKOTLAČNI VODNI ČISTILNI APARAT	MODEL-VRSTE:	
<b>SV</b> PRODUKT:	HÖGTRYCKRENGÖRINGSMASKIN	MODELL-TYP:	
<b>BG</b> ПРОДУКТ:	ВОДОСТРУЕН АПАРАТ ПОД НАЛЯГАНЕ	МОДЕЛ-ТИП:	
<b>HR</b> PROIZVOD:	VISOKOTLAČNI VODENI ČISTAČ	MODEL-TIP:	
<b>RO</b> PRODUSUL:	MAȘINĂ DE SPĂLAT CU JET DE APĂ SUB PRESIUNE	MODELUL-TIP:	
<b>TR</b> ÜRÜN:	YÜKSEK BASINÇLI HİDRO TEMİZLEYİCİ	MODEL-TİPİ:	
<b>UK</b> ПРОДУКТ:	ГІДРООЧИШУВАЧ ВИСОКОГО ТИСКУ	MODEL - TYP:	
<b>SR</b> PROIZVOD:	UREĐAJ ZA ČIŠĆENJE SA VODOM POD VISOKIM PRITISKOM	MODEL - OZNAKA TIPA:	

P80.0562

**LT** atitinka direktyvas CE/EU ir atitinkamus pakeitimus ir EN standartus ir atitinkamus pakeitimus; **LV** atbilst direktīvām CE/EU un to turpmākajiem labojumiem, kā arī standartiem EN, un to turpmākajiem labojumiem; **MT** F' konformità mad-dirrettivi CE/EU u modifikazzjonijiet u standards EN u modifikazzjonijiet; **NO** er i overensstemmelse med EF/EU direktivene, og senere endringer, samt med standardene og senere endringer; **PL** jest zgodny z dyrektywami CE/EU i ich późniejszymi zmianami, oraz z normami EN i ich późniejszymi zmianami; **RU** соответствует требованиям директив EC/EU и последующих модификаций, EN и стандартам, и последующих модификаций; **SK** odpovídá směrnicím následným změnám ES/EU, a také normám EN; **SL** V skladu z direktivami in njunimi kasnejšimi spremembami ter s standardi ES/EU, in z njihovimi kasnejšimi spremembami; **SV** Överensstämmer med EG/EU direktiven och dess följande modifieringar och standarderna och dess följande modifieringar; **BG** Отговаря на директиви EC/EU и последващи модификации и норми EN; **HR** je u skladu sa direktivama CE/EU, te njihovim naknadnim modifikacijama te standardima EN, njihovim naknadnim modifikacijama; **RO** este conformă cu directivele CE/EU și modificările lor succesive și cu standardurile, și modificările lor succesive EN; **TR** Direktiflerine CE/UE ve sonrakı güncellemeleri ile standartlarına ve sonrakı güncellemelerine uygun olduğunu beyan eder; **UK** відповідає вимогам CE/EU наступним змінам, а також нормам EN інklusive п'яфолжанде адрндрндг; **SR** u skladu sa direktivama CE/EU , i njihovim naknadnim izmenama, i standardima EN:

2006/42/EC (+2009/127/EC)  
 2014/30/EU  
 2000/14/EC - 2005/88/EC  
 2011/65/EU

EN 60335-1      EN 55014-1:2006+A1:2009+A2:2011  
 EN 60335-2-79      EN 55014-2:2015  
 EN 62233:2008      EN 61000-3-2:2014.  
 EN 50581      EN 61000-3-3:2013.



**LpA 74 dB (A)****LwA 92 dB (A)****LwA 93 dB (A)****K (uncertainty) 1 dB (A)**

- LT Akustinis slėgis
- LV Akustiskais spiediens
- MT Livell ta' pressjoni akustika
- NO Akustisk trykknivå
- PL Poziom ciśnienia akustycznego
- RU Уровень звукового давления
- SK Úroveň akustického tlaku
- SL Stopnja zvočnega hrupa
- SV Akustisk trycknivå
- BG Акустично налягане
- HR Razina akustičnog pritiska
- RO Nivel presiune acustică
- TR Ses basınç seviyesi
- UK Акустичний тиск
- SR Nivo zvučnog pritiska

- Išmatuotas garso galios lygis
- Skaņas līmeņa jauda mērieta
- Il-livell ta' qawwa ta' hoss imkejjel
- Lydeffekt, målt
- Zmierzony poziom mocy akustycznej
- Акустическая измеренная мощность
- Naměřena hladina akustického výkonu
- Izmerjen nivo zvočne moči
- Uppmätt ljudeffektnivå
- Измерено ниво на мощност на звука
- Izmjerena razina zvučne snage
- Nivelul de putere acustica masurat
- Ölçülen akustik güç seviyesi
- Uppmätt ljudeffektnivå
- Izmereni nivo zvučne snage

- Garantuotas garso galios lygis
- Garantēta skaņas līmeņa jauda
- Il-livell ta' qawwa ta' hoss garantit
- Lydeffekt, garantert
- Gwarantowany poziom mocy akustycznej
- Акустическая мощность предоставлено
- Zaručená hladina akustického výkonu
- Zagotovljen nivo zvočne moči
- Garanterad ljudeffektnivå
- Гарантирано ниво на мощността на звука
- Zajamčena razina zvučne snage
- Nivelul de putere acustica garantat
- Garanti edilen akustik güç seviyesi
- Гарантований рівень звукової потужності
- Dozvoljeni nivo zvučne snage

2000/14/EC - 2005/88/EC

- LT Aparatūra aprašyta I priedo 27 nr. Atitikties įvertinimo procedūra atliekama pagal V priedą.
- LV Lericē ir noteikta pielikuma In°27. Atbilstības vērtēšanas procedūra atbilstībā ar pielikumu V.
- MT Apparāt kif definit f'numru 27 fl'Anness I. Procedura ta' evalwazzjoni tal-Konformità skond l'Anness V
- NO (støytusslipp i miljøet fra utstyr til utendørs bruk): Utstyret er definert i nummer 27 i tillegg I. Anvendt metode for samsvarsvurdering i henhold til tillegg V.
- PL Sprzęt określony jest w punkcie 27 załącznika I I. Procedura określania zgodności zawarta jest w załączniku V.
- RU Устройство не определено. 27 корпуса I. Процедура оценки соответствия в соответствии с приложением V.
- SK Prístroj je definovaný č. 27 prílohy I. Proces hodnotení shody podľa prílohy V.
- SL Aparat je določen v št. 27 priloge I. Izjava o skladnosti je v skladu s prilogo V.
- SV Apparaten beskrivs ingående i bilaga I, paragraf n. 27. Procedur för utvärdering av överensstämmelse enligt bilaga V.
- BG Уредът е описан в №27 на приложение I. Процедура по оценка за съответствие съгласно приложение V.
- HR Aparat je određen u br. 27 priloga I. Izjava o skladnosti u skladu je s prilogom V.
- RO Echipamentul e definit la nr 27 din anexa I. Procedura de evaluare a conformitatii definitei in anexa V.
- TR Cihaz ek I n°27'de tanımlanmıştır. Ek V'e göre uygunluk değerlendirilmesi prosedürü.
- UK Директива: Устаткування точно зазначене за № 27 в додатку I. Порядок виконання оцінювання відповідності виконується згідно додатку V.
- SR Uredaj je definisan od strane br. 27 priloga I. Procedura evaluacije usaglasenosti u skladu sa prilogom V.

- LT Techninė knygelė turi
- LV Tehniskās datu lapas atrodas pie
- MT Il fajl tekniku jinsab fl-uffiċċju
- NO File thecnique fra:
- PL Dokumentacja techniczna znajduje się w firmie
- RU Техдокументация зарегистрирована
- SK Technická dokumentace se nachází ve firmě
- SL Tehnični akti so pri podjetju
- SV Technisch dossier bij:

- BG Технически файл при
- HR Tehnički akti nalaze se pri poduzeću
- RO Dosarul tehnic e tinut in
- TR Teknik faskül
- UK Брошуру з технічними характеристиками можна знайти за адресою підприємства
- SR Tehničko uputstvo kod

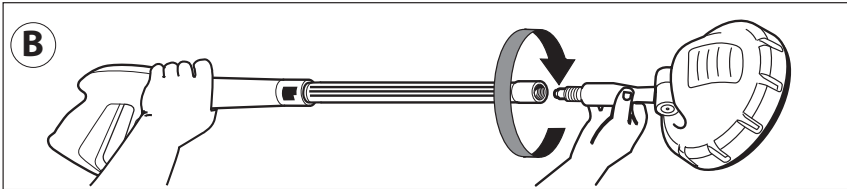
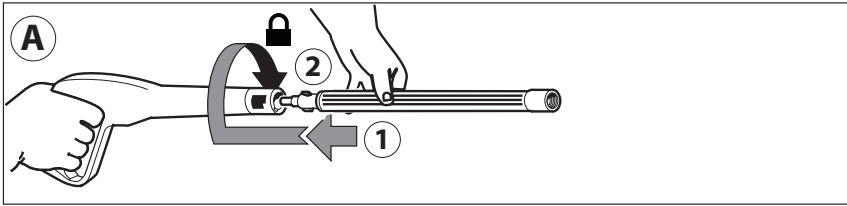
Pegognaga 2020/02/20



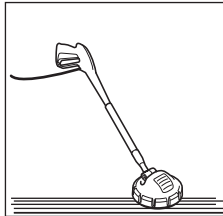
Giancarlo Lanfredi  
(Legal Representative  
Lavorwash S.p.A.)

**LAVORWASH S.p.a.** Via J.F.Kennedy, 12 - 46020 Pegognaga (MN) ITALY

## OPTIONAL: PATIO CLEANER L25



**Per superfici orizzontali.** • For horizontal surfaces. • Pour surfaces horizontales. • Für waagerechte Oberfläche. • Por superficies horizontales. • Voor horizontale oppervlakken. • Para superficies horizontais. • Pro vodorovné plochy. • Til vandrette overflader. • Για οριζόντιες επιφάνειες. • Horizontaalpindadele. • Vaakasuorille pinnoille. • Vízszintes felületekhez. • Horizontaliems paviršiams. • Horizontālām virsmām. • Ghal učuh orizontali. • For vannrette overflater. • Do powierzchni poziomych. • Для горизонтальных поверхностей. • Pre horizontálne povrchy. • Za vodoravne ploskve. • För vågräta ytor. • За хоризонтални повърхности. • Za horizontalne površine. • Pentru suprafețe orizontale. • Yatay yüzeyler için. • Для горизонтальных поверхностей. • Za horizontalne površine.



**Per superfici verticali.** • For vertical surfaces. • Pour surfaces verticales. • Für senkrechte Oberfläche. • Por superficies verticales. • Voor verticale oppervlakken. • Para superficies verticais. • Pro svislé plochy. • Til lodrette overflader. • Για κάθετες επιφάνειες. • Vertikaalpindadele. • Pystysuorille pinnoille. • Fügőleges felületekhez. • Vertikaliems paviršiams. • Vertikālām virsmām. • Ghal učuh vertikali. • For lodrette overflater. • Do powierzchni pionowych. • Для вертикальных поверхностей. • Pre vertikálne povrchy. • Za navpične ploskve. • För lodräta ytor. • За вертикални повърхности. • Za vertikalne površine. • Pentru suprafețe verticale. • Dikey yüzeyler için. • Для вертикальных поверхностей. • Za vertikalne površine.

