

**EN Manual sweeper**  
**FR Balayeuse manuelle**  
**DE Handkehrmaschine**  
**IT Spazzatrice manuale**  
**PL Zamiatarka ręczna**  
**ES Barredora manual**



- **WARNING:** read the instructions carefully before use.
- **ATTENTION:** lire attentivement les instructions avant l'usage.
- **ACHTUNG:** Die Anweisungen bitte vor Gebrauch sorgfältig lesen.
- **ATTENZIONE:** leggere le istruzioni prima dell' utilizzo
- **UWAGA:** Przeczytaj instrukcję przed użyciem
- **ADVERTENCIA:** leer atentamente las advertencias antes el uso de aparato.

**BSW 950M**  
**CSW 950M**

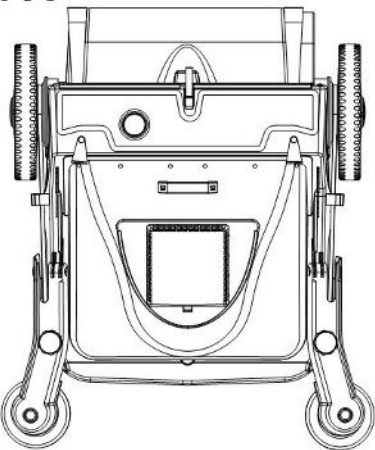


**SPECIFICATION**

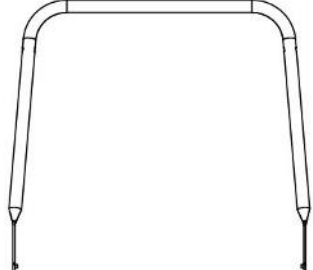
Working width	950mm
Bin Capacity	45L
Maximum Theoretical Area Performance	3800 m <sup>2</sup> /h
Net weight	25kg
Packing size	880x800x390 mm

**STANDARD PRODUCTS AND SPARE PARTS IN THE BOX**

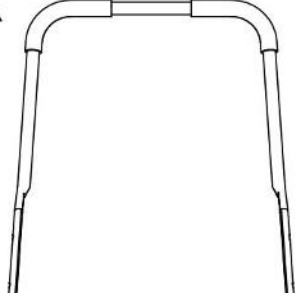
**1X**



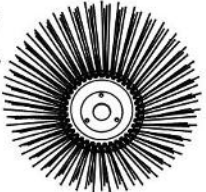
**1X**






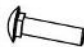




**1X**



**2X**

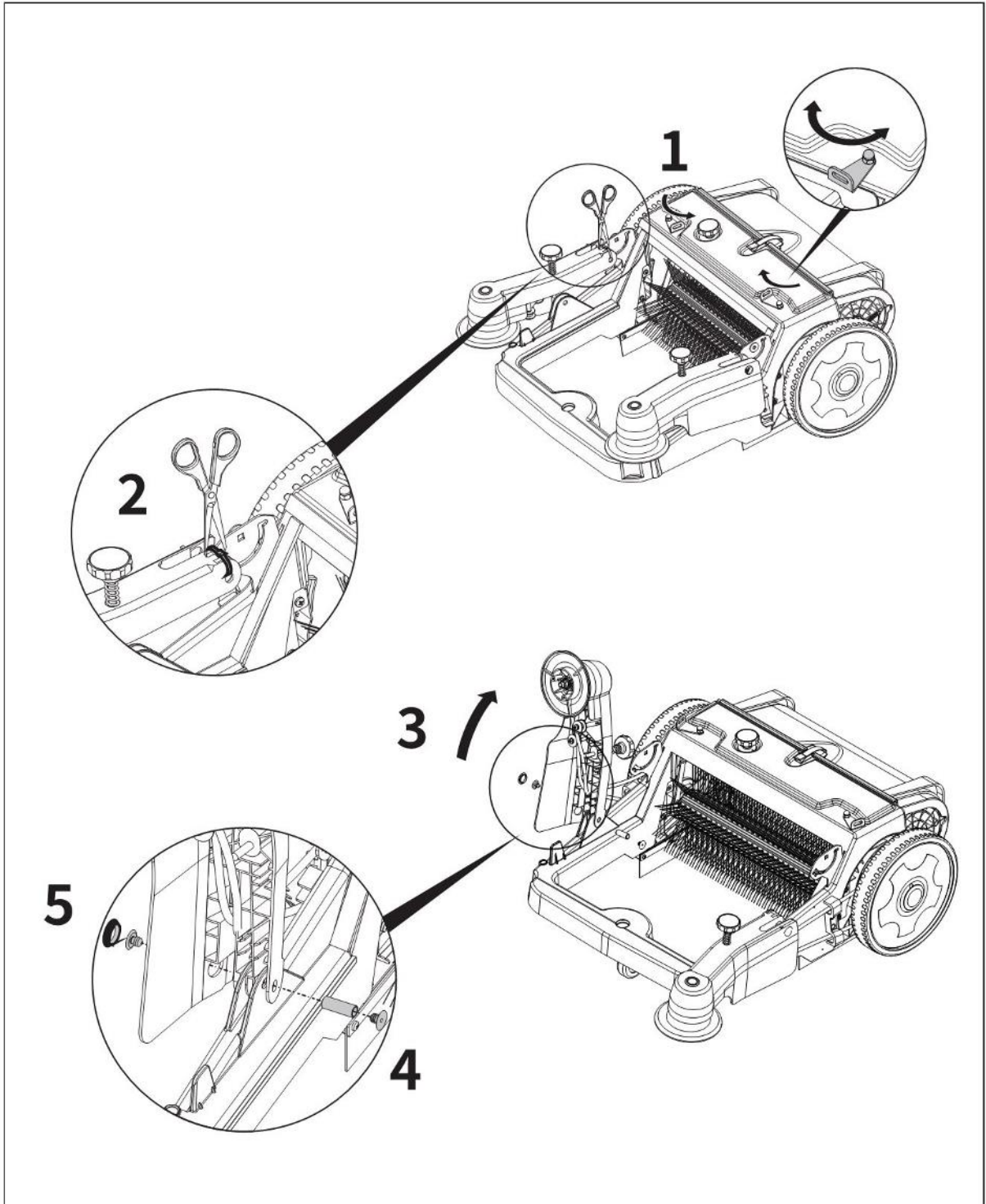


 <b>X4</b>	 <b>X2</b>	 <b>X2</b>	 <b>X6</b>
 <b>M8X25 X2</b>	 <b>M8X35 X2</b>	 <b>X2</b>	 <b>X4</b>

Sweeper body

Handle and bolts

Side brush and screws

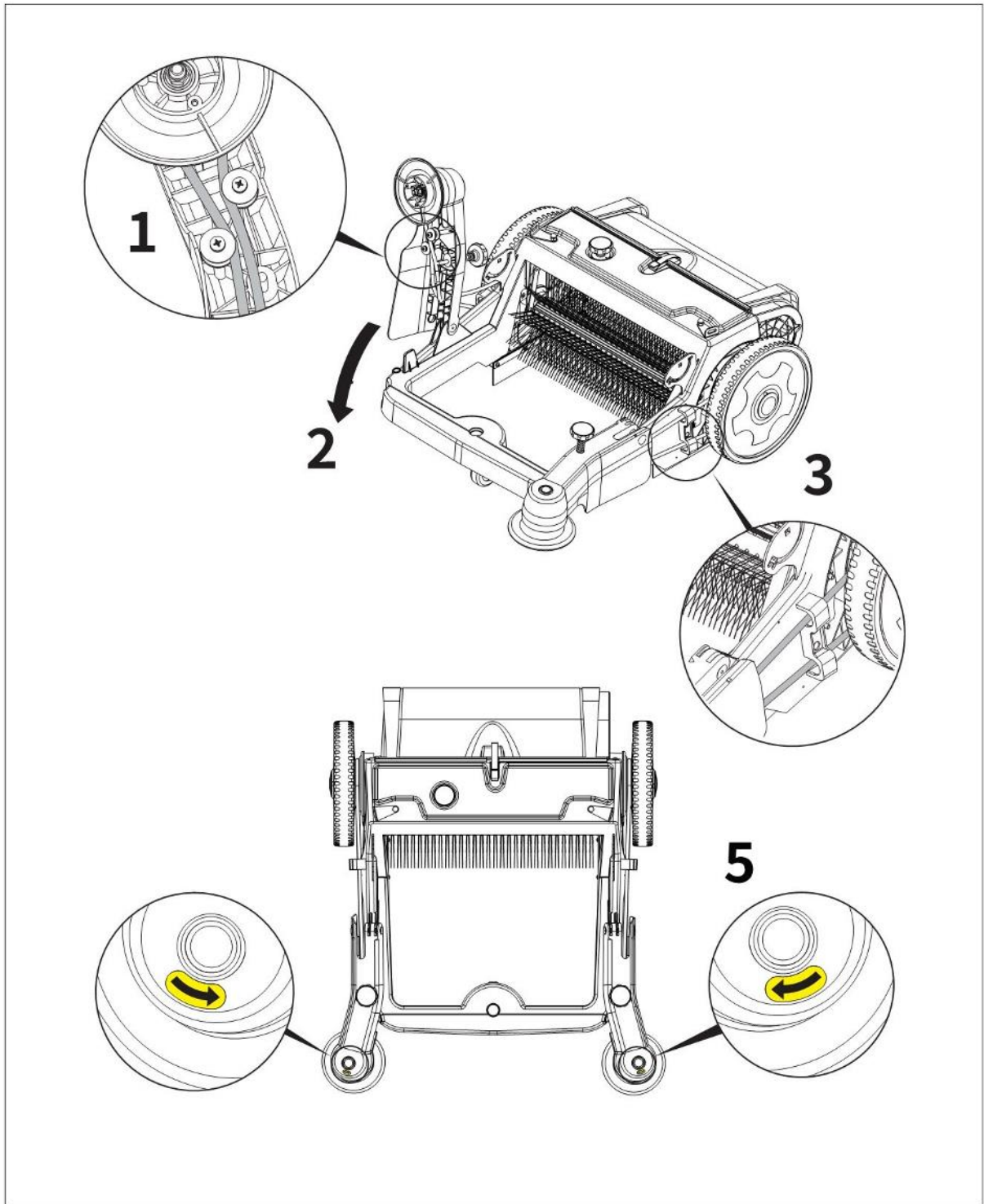


### STEP 1 Install arm

Remove the bin and cut the cable tie. Lift the arm and align the holes, insert the tube and block both sides.

Note: When you take off the arm, don't remove the belt or rotate the arm.

It may cause the belt to turn wrong.

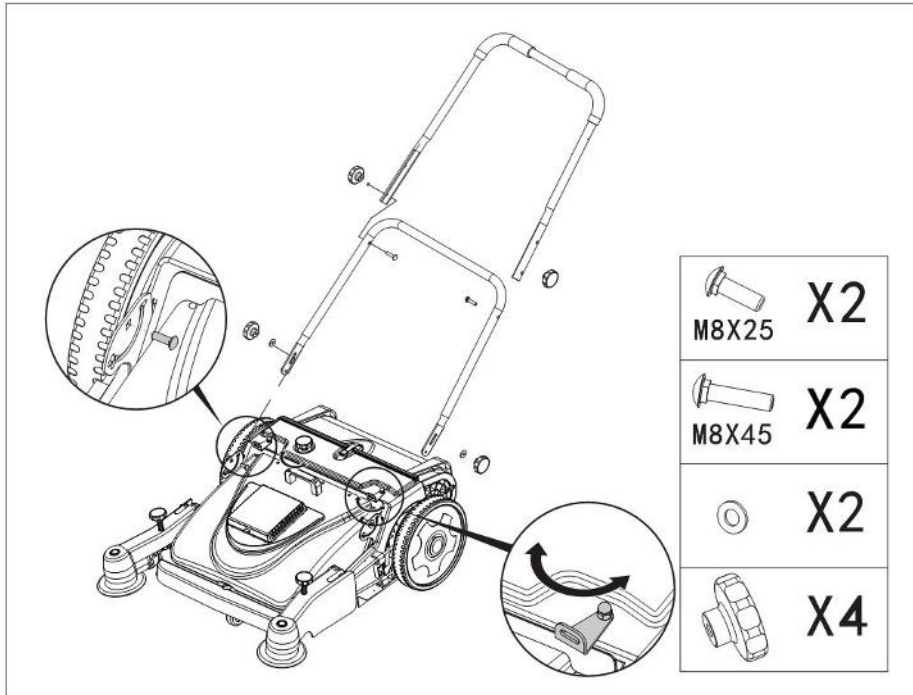


### STEP 2 Return driving belt

Make the belt into the example 1 and put down the arm. And make the belt into the example 3. Then push the manual sweeper and make sure the rotation direction of the turntable is same as the label.

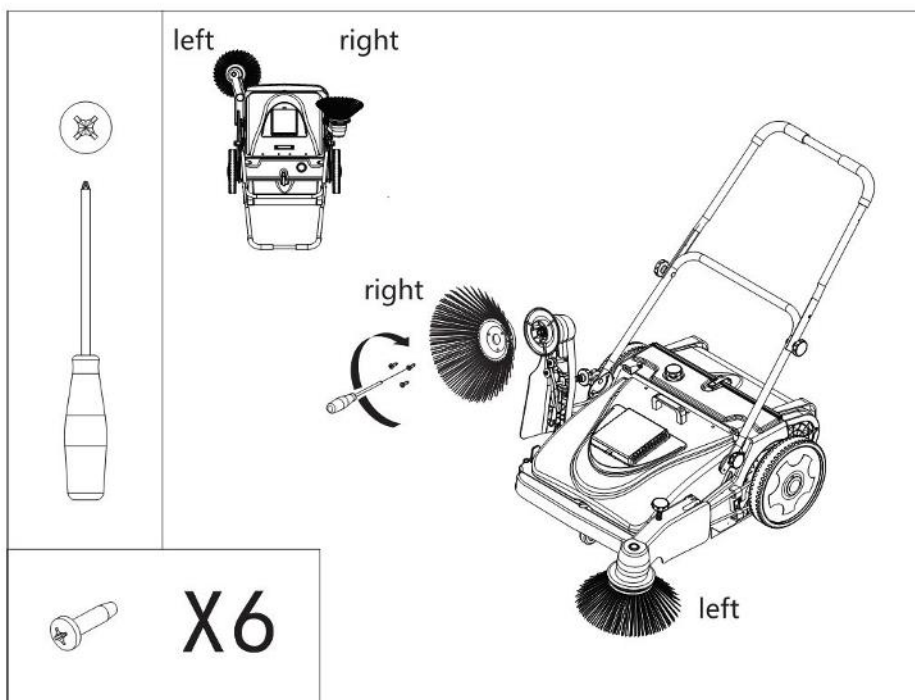
Note: To avoid confusion, install one side and then install the other side.





### STEP 3 Handle assembly

Install the bin and lock it. Then install the handle.

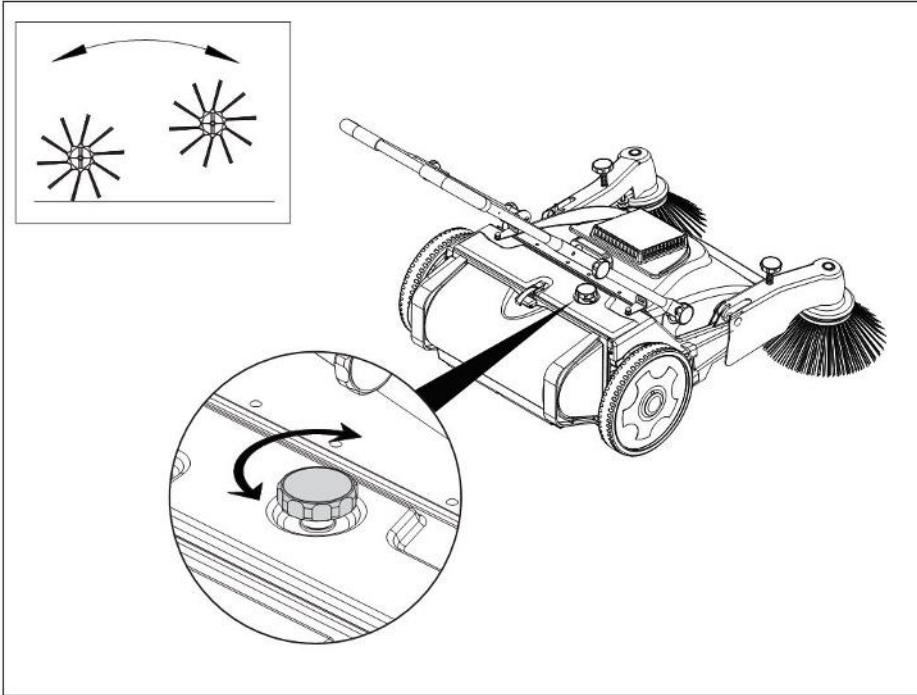


### STEP 4 Side brush installation

According to the label on the front brush to distinguish the left and right side brush.

Three screws to set up each side brush.

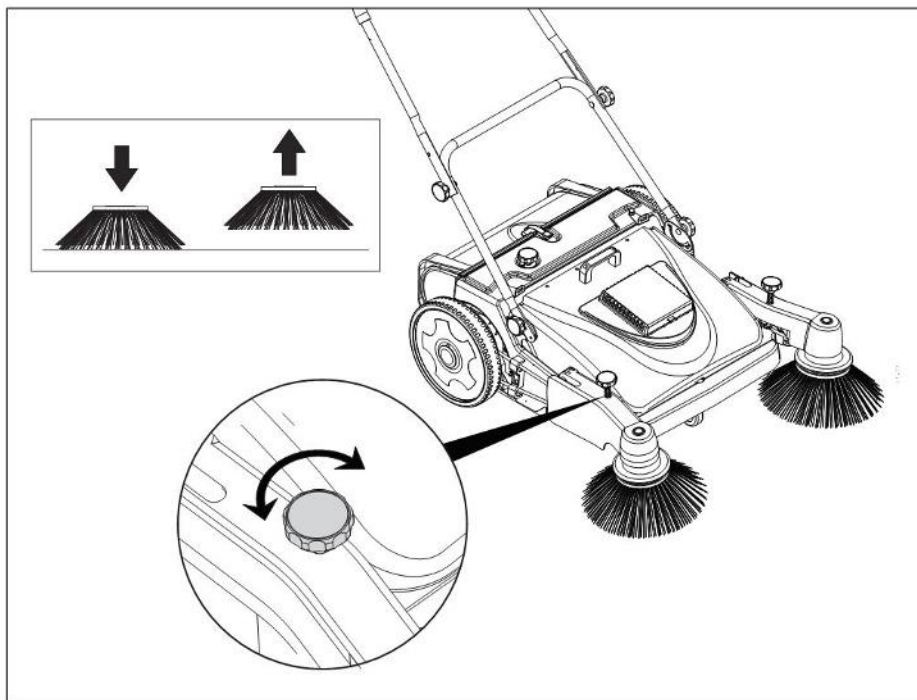
Brush height adjustment



Main brush height turning knob

Lower the brush: counterclockwise rotate the knob

Raise the brush: clockwise rotate the knob



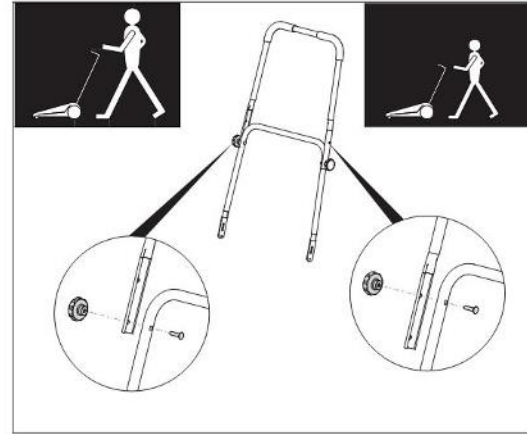
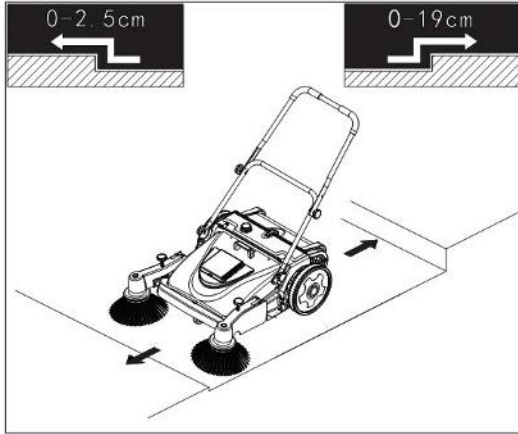
Side brush height turning knob

Lower the brush: counterclockwise rotate the knob

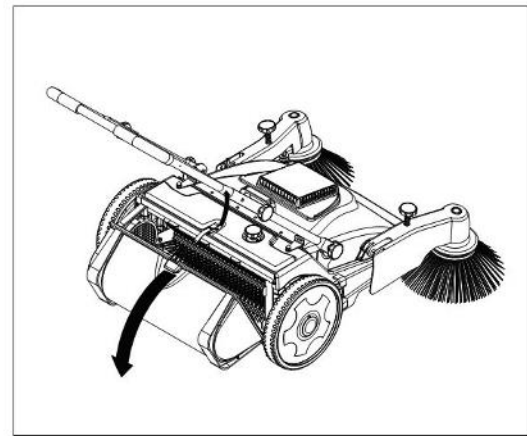
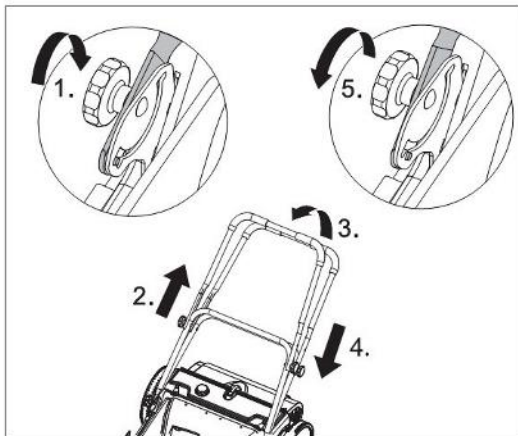
Raise the brush: clockwise rotate the knob



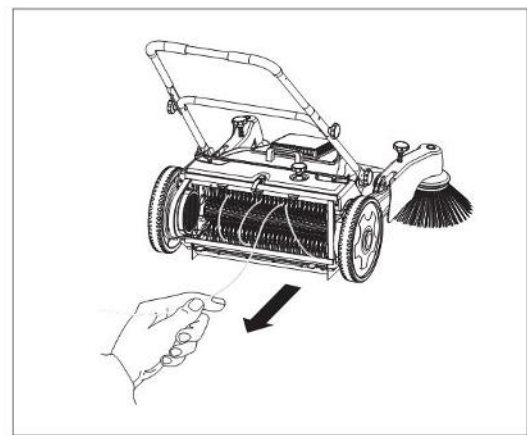
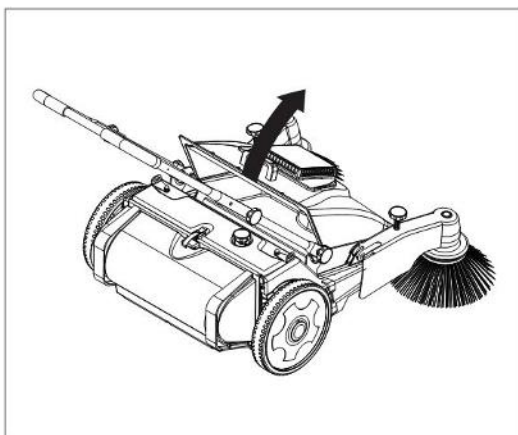
## Usage and Maintenance



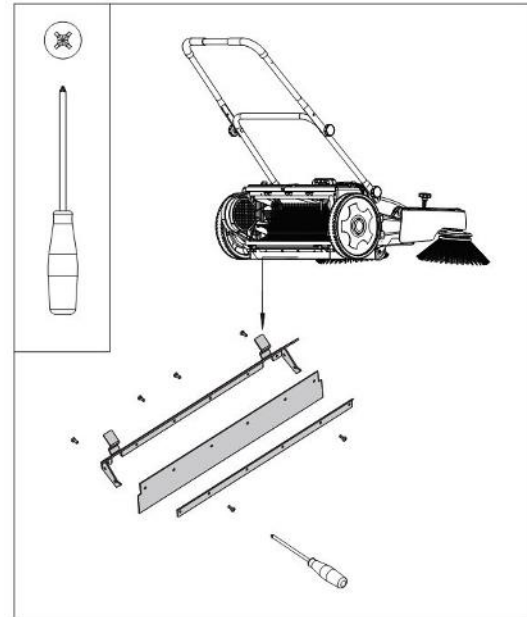
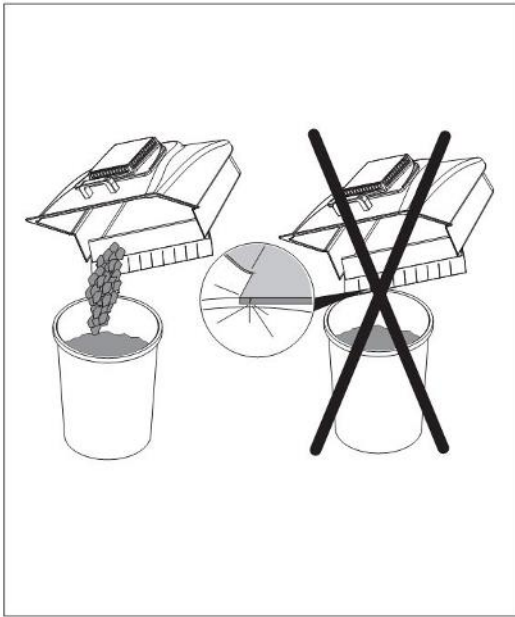
- The cleaning surface should be competitive flat and height difference  $\leq 2.5\text{cm}$ . Walking the step in the opposite direction  $\leq 19\text{cm}$ .
- Adjust the height of handle for need.



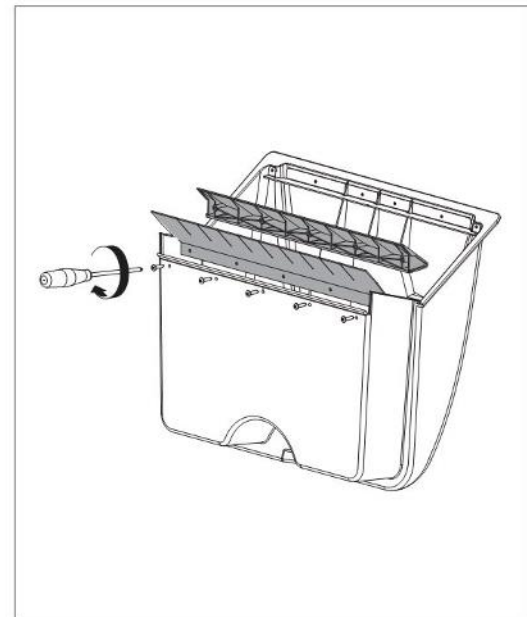
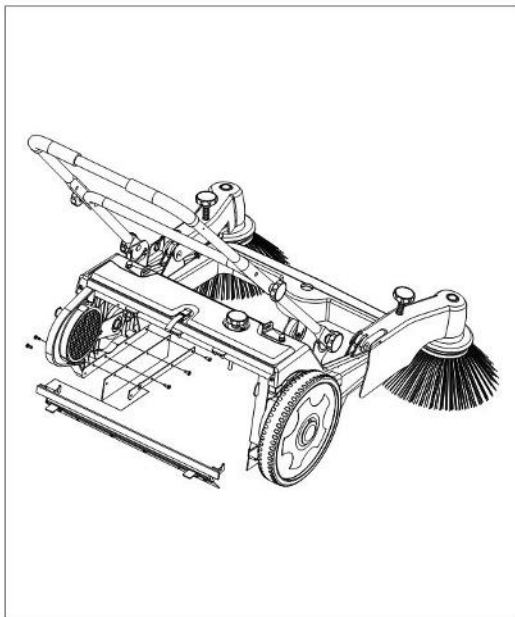
- Adjust the angle of handle for need.
- Open metal button then pull back to unload back bin.



- Turn metal knob and lift to unload front bin.
- When the main brush is entangled in garbage, it should be taken out by reversing the roller brush.

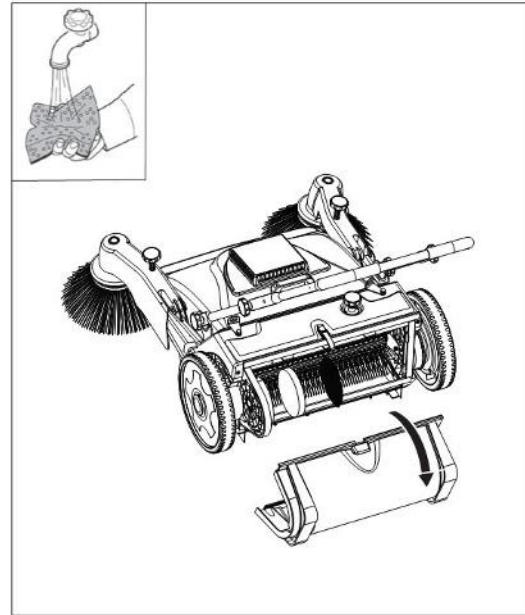
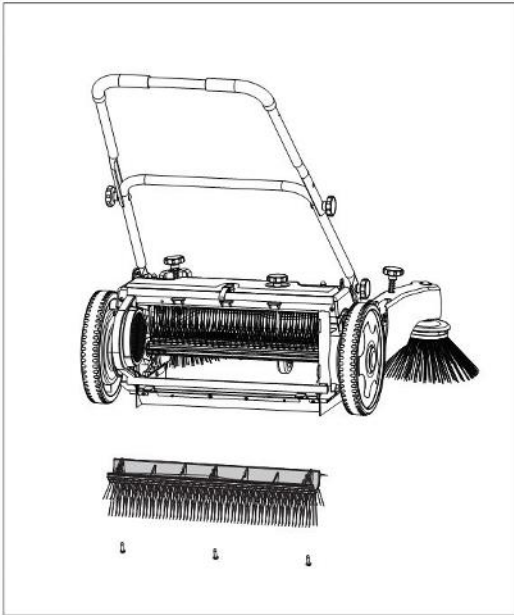


- Crashing bin is forbidden.
- Install the ground lip on the back of main brush.



- Set up the ground lip of both sides of main brush.
- Install bin seal baffle.



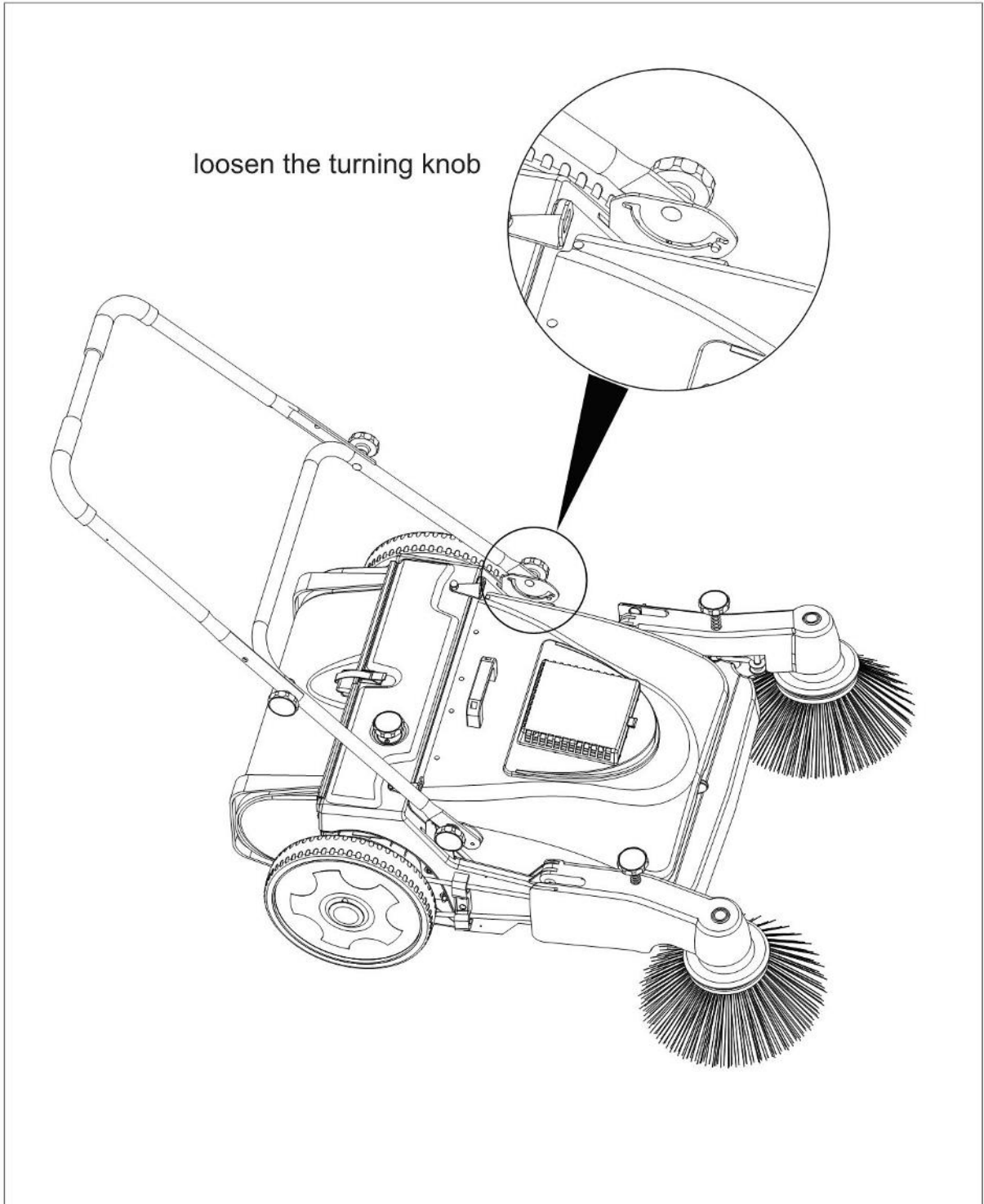


- Main brush unload installing.
- Clean filter in time.

The sponge filter can be washed with water, dried and used.



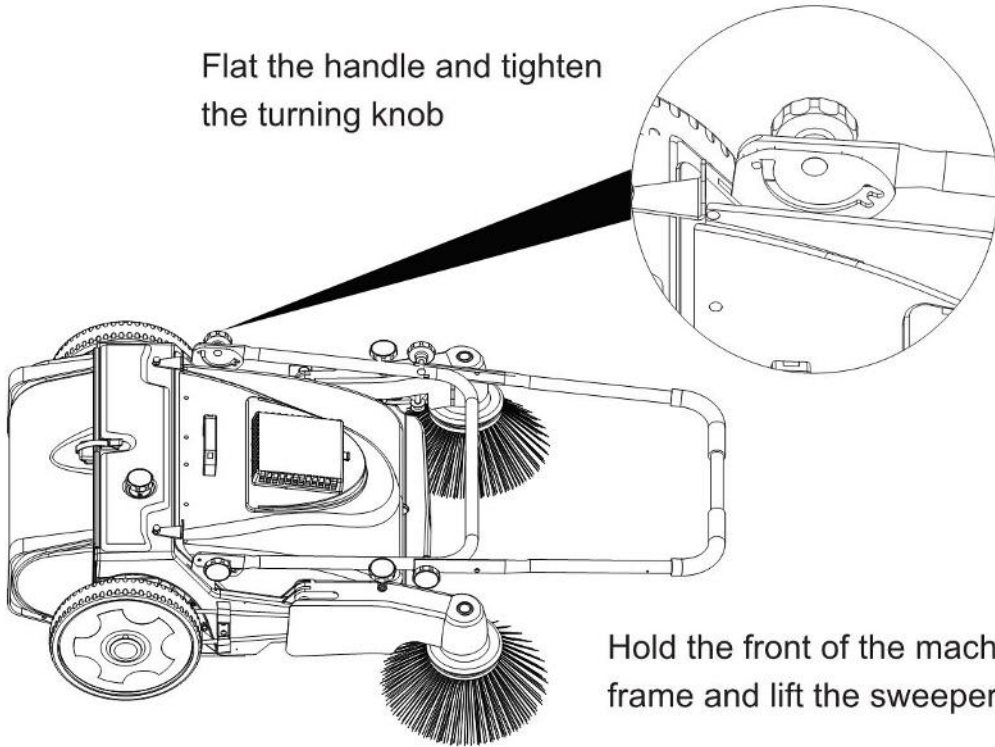
- To clean the top filter, please use a brush to clean it, do not flush with water.



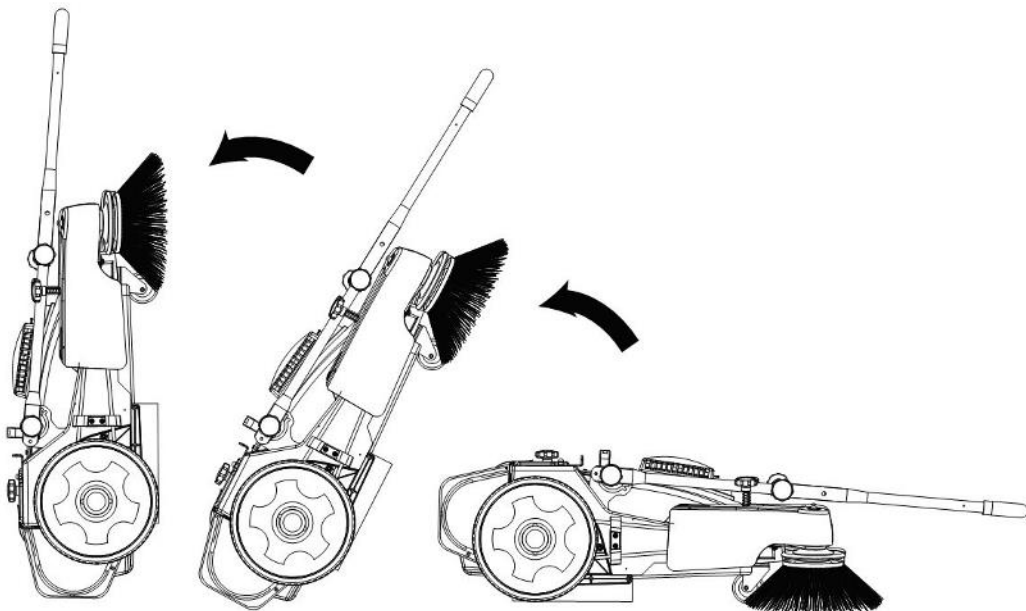


## STORAGE

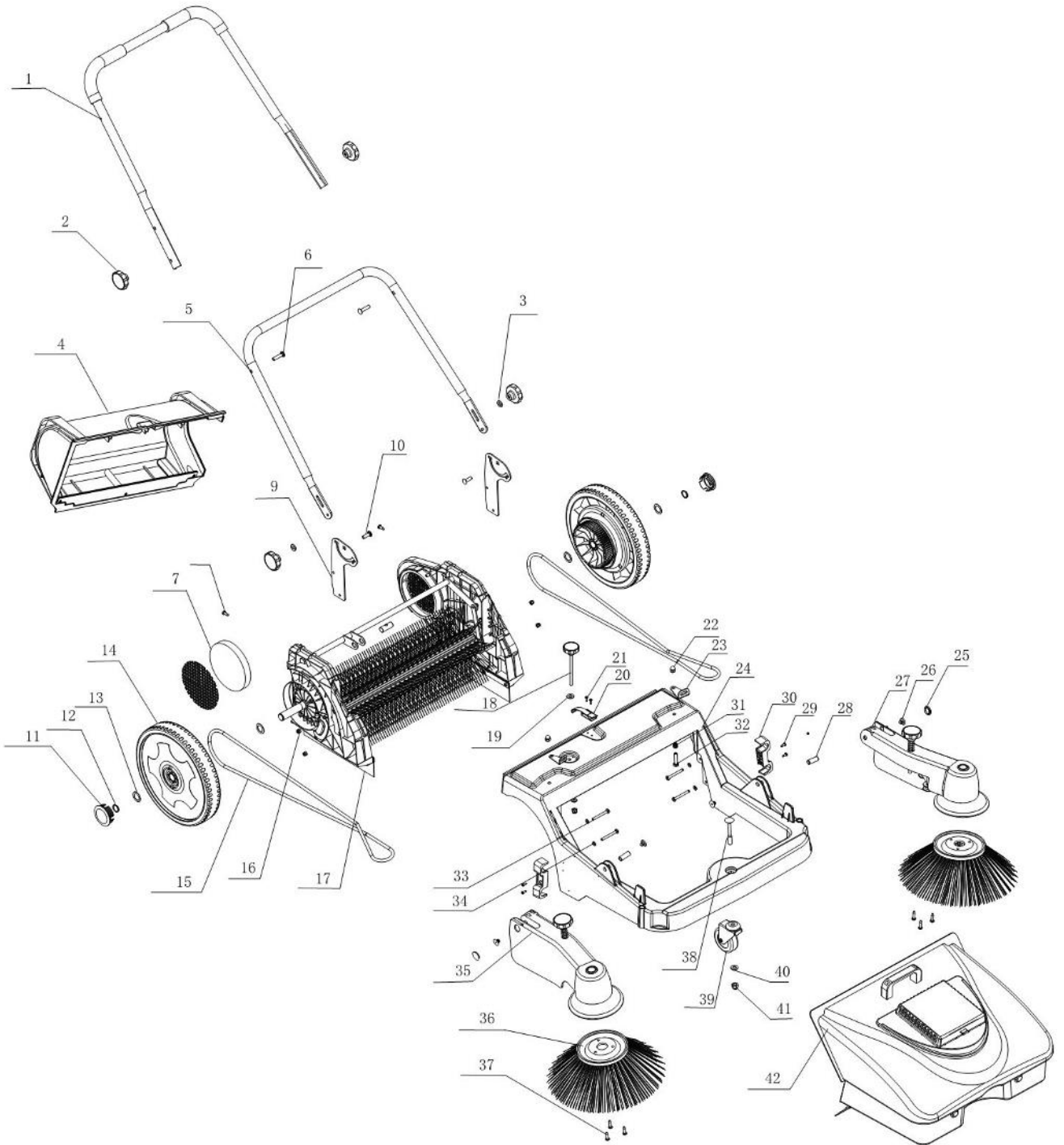
Flat the handle and tighten the turning knob



Hold the front of the machine frame and lift the sweeper



# Explosion Drawing



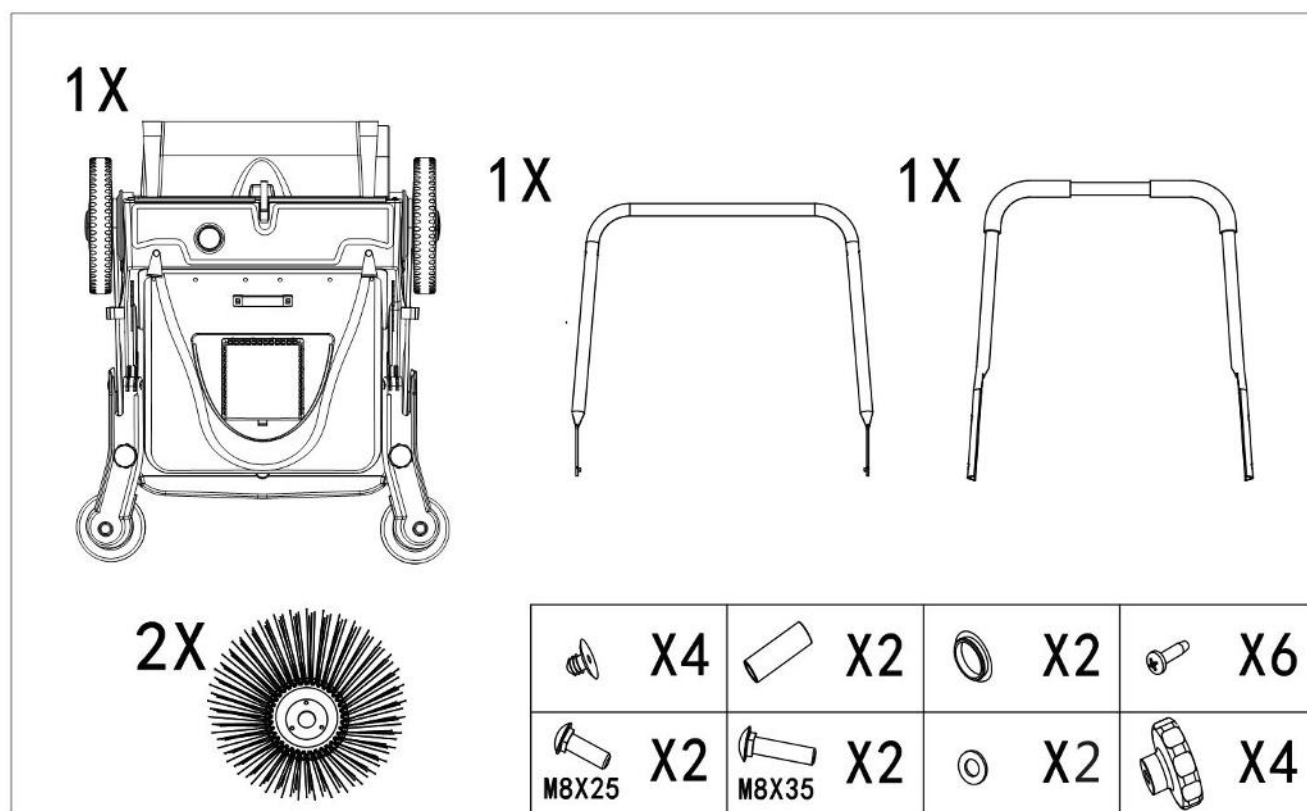


NO.	Name	NO.	Name
1	Handle	22	Nut M8
2	Turning knob	23	Pressing plate
3	Washer 8	24	Body frame
4	Rear bin	25	Arm Plug
5	Sliding handle parts	26	Metal sleeve plug
6	Saucer-head Screw Mx45	27	Left side brush arm components
7	Sponge filter	28	Sleeve
8	Screw ST5.5X22	29	Screw St3.5x13
9	Armrest plate	30	Belt guide plate
10	Saucer-head Screw M8x25	31	Spring
11	Wheel cap	32	Bolt M8X35
12	Shaft ring 20	33	Cross recessed disc head screw M6X45
13	Washer 20	34	Washer 6
14	Wheel	35	Right side brush arm components
15	Round belt	36	Side brush
16	Nut M6	37	Screw ST4.8X22
17	wheel support components and rolling brush	28	Saucer-head Screw M10x75
18	Turning knob	39	Castor
19	Pad 8	40	Washer 10
20	Buckle	41	Nut M10
21	Screw St3.5x16	42	Bin components

## SPÉCIFICATION

Largeur de travail	950mm
Capacité du bac	45L
Performance de zone théorique maximale	3800 m <sup>2</sup> /h
Poids net	25kg
Taille d'emballage	880x800x390 mm

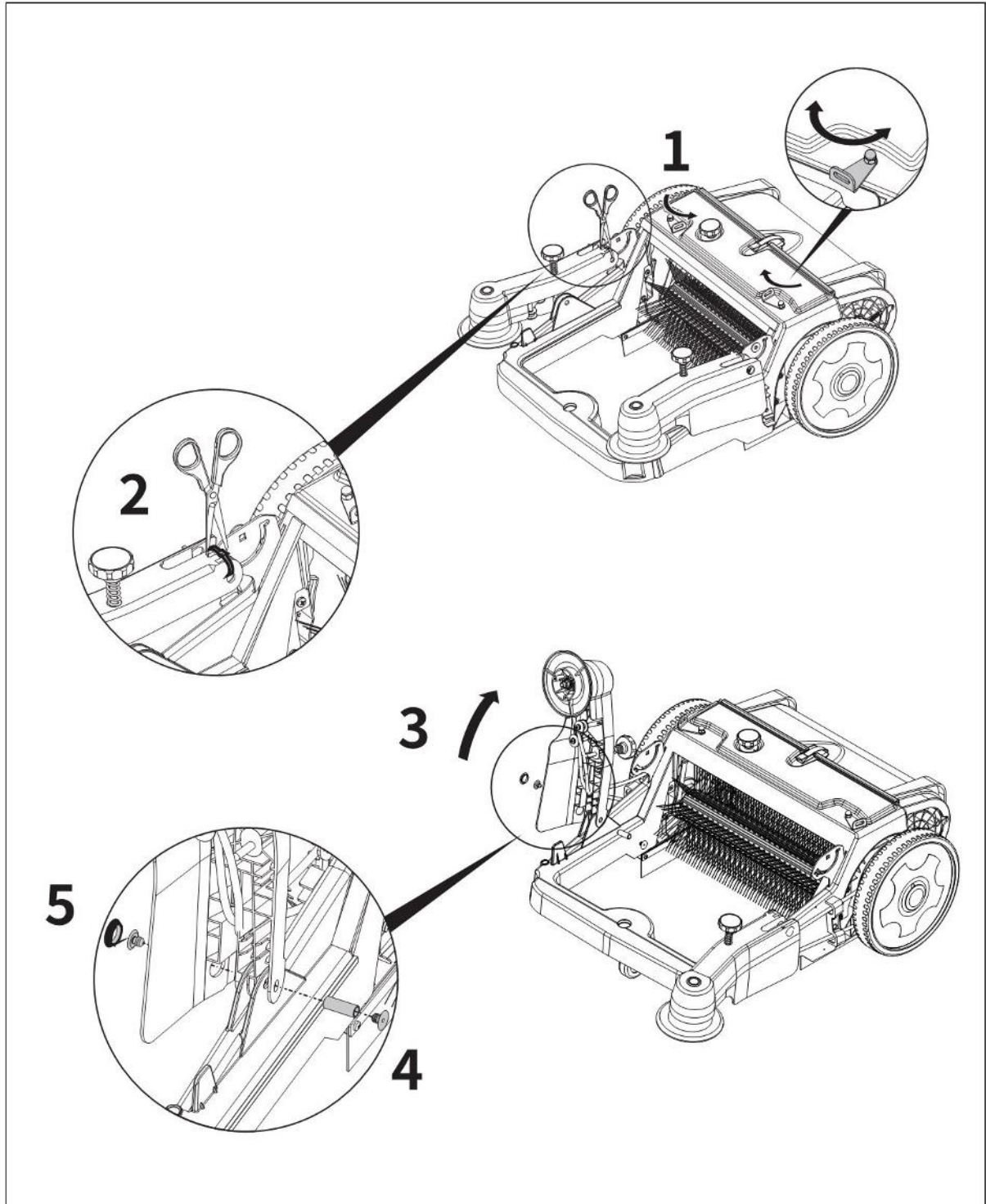
## PRODUITS STANDARD ET PIÈCES DE RECHANGE DANS LA BOÎTE



Corps de balayeuse

Poignée et boulons

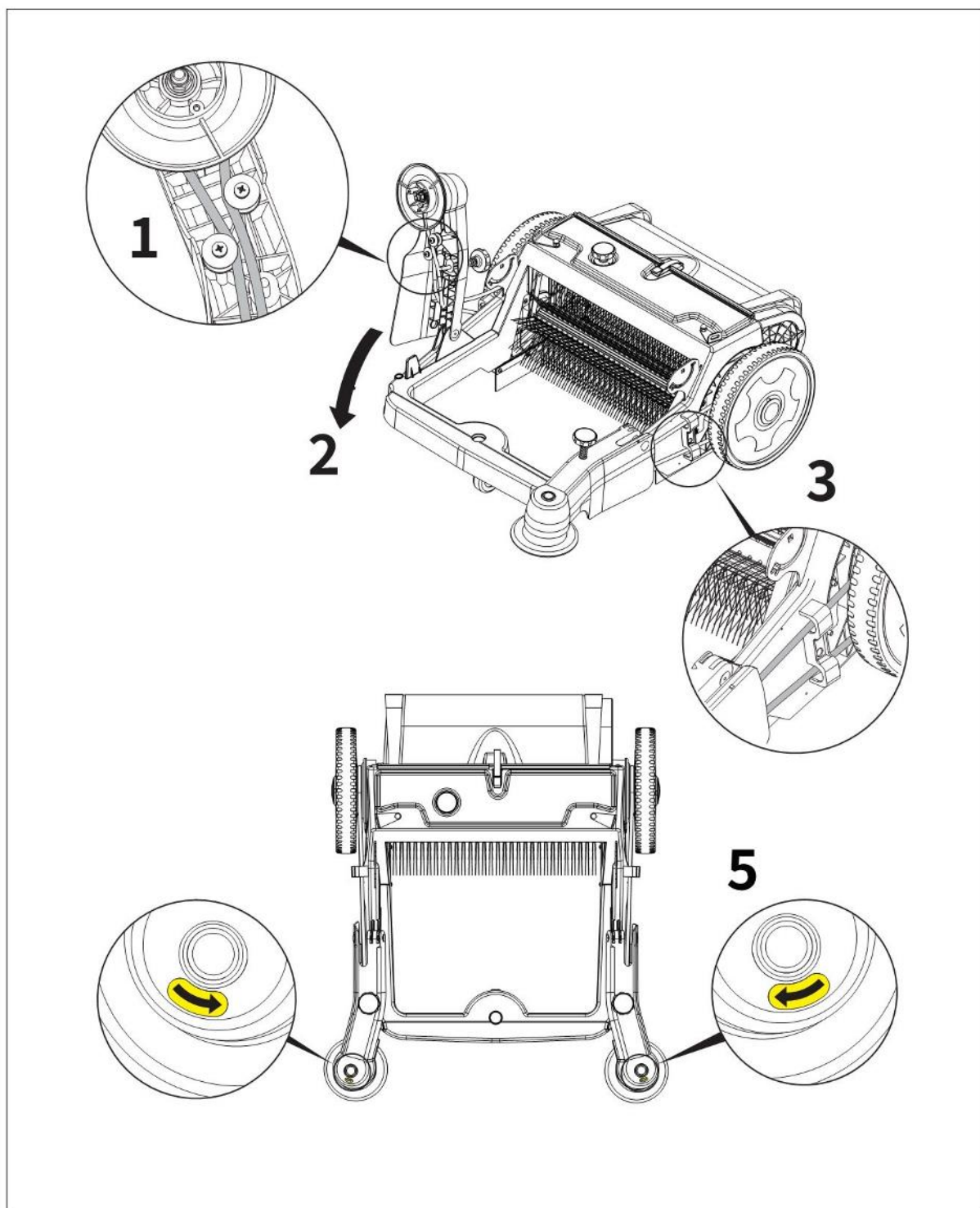
Brosse latérale et vis



### ÉTAPE 1 Installer le bras

Retirez le bac et coupez l'attache de câble. Soulevez le bras et alignez les trous, insérez le tube et bloquez les deux côtés.

Remarque: lorsque vous retirez le bras, ne retirez pas la ceinture et ne faites pas pivoter le bras. Cela peut entraîner un mauvais fonctionnement de la courroie.

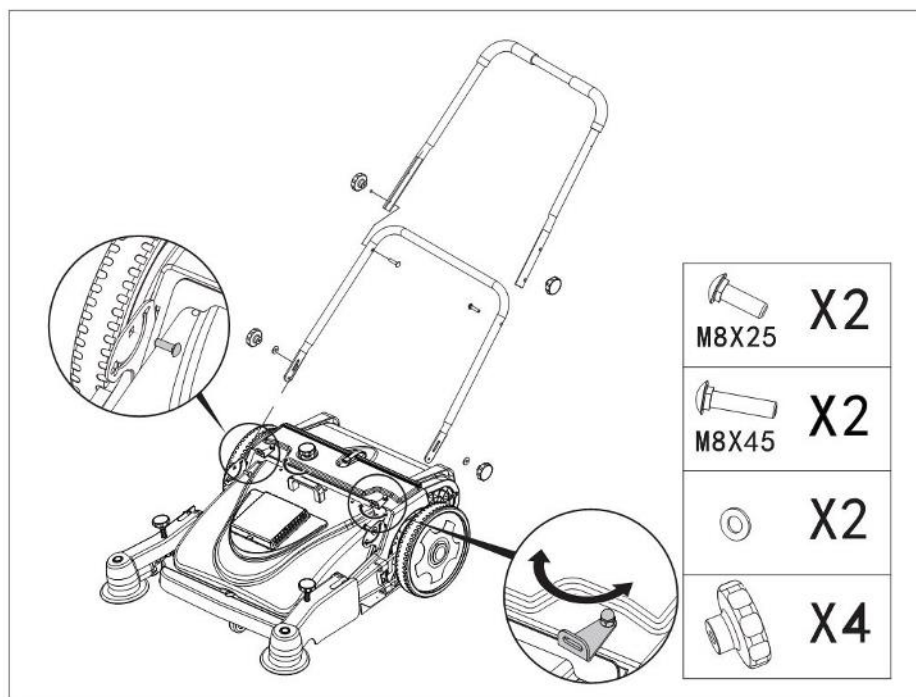


## ÉTAPE 2 Retour de la courroie d'entraînement

Faites la ceinture dans l'exemple 1 et posez le bras. Et faites de la courroie dans l'exemple 3, puis poussez la balayeuse manuelle et assurez-vous que le sens de rotation du plateau tournant est le même que celui de l'étiquette.

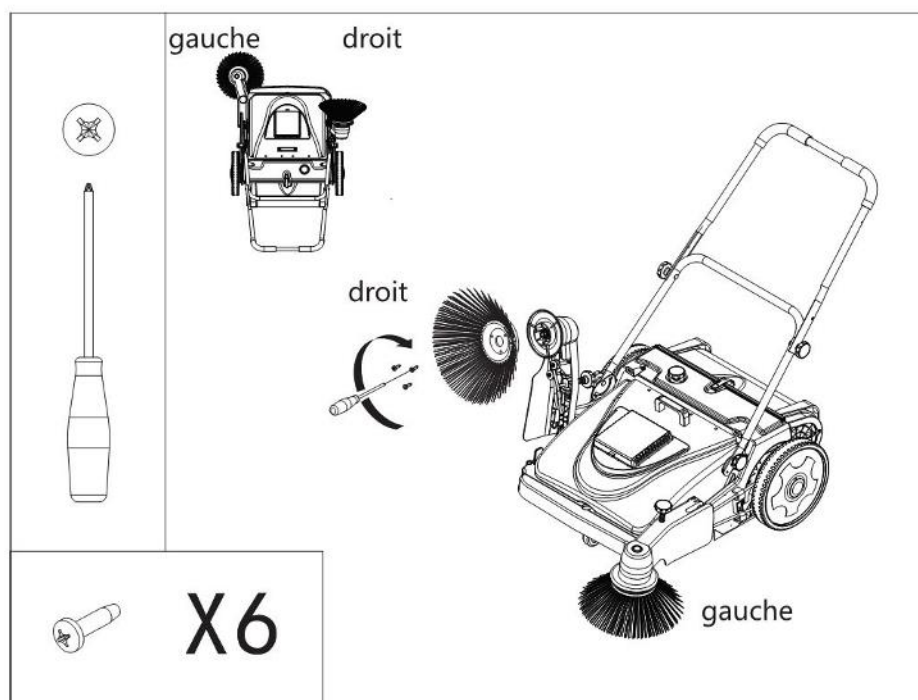
Remarque: pour éviter toute confusion, installez un côté puis installez l'autre côté





### ÉTAPE 3 Assemblage de la poignée

Installez le bac et verrouillez-le, puis installez la poignée.

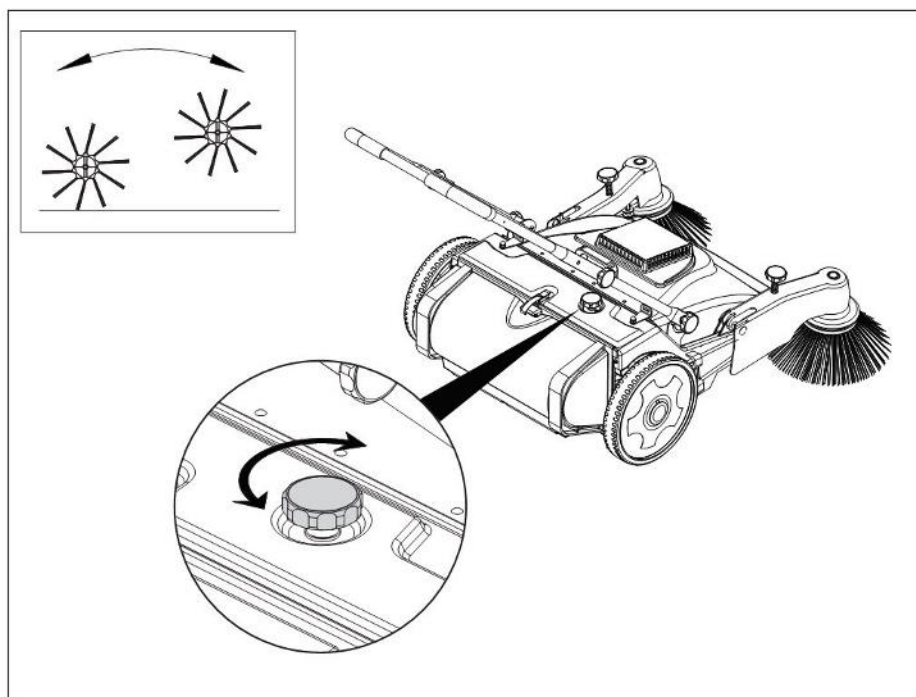


### ÉTAPE 4 Installation de la brosse latérale

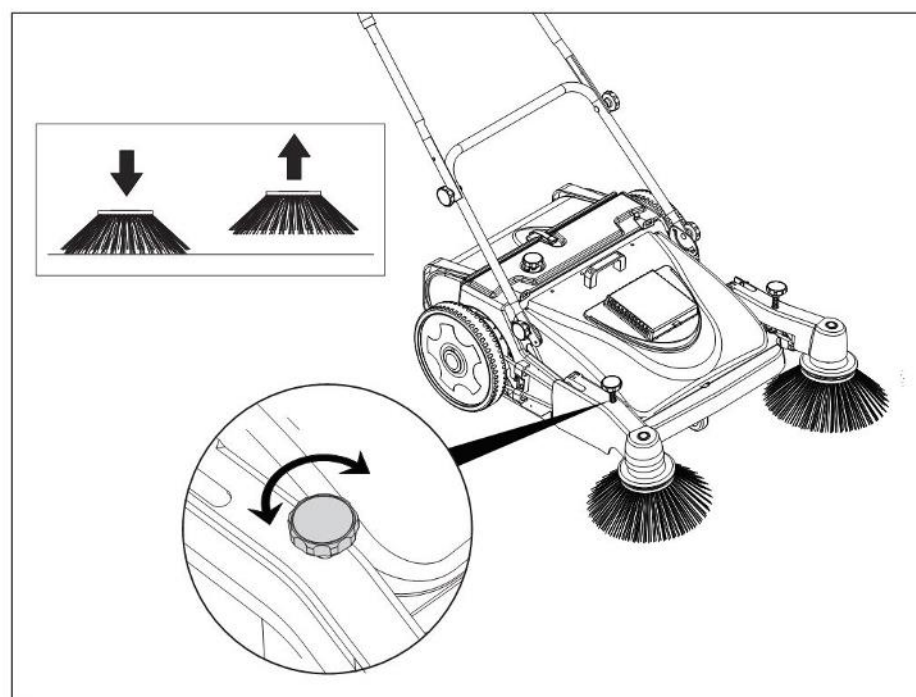
Selon l'étiquette sur la brosse avant pour distinguer la brosse latérale gauche et droite.

Trois vis pour mettre en place chaque brosse latérale.

Réglage de la hauteur de la brosse



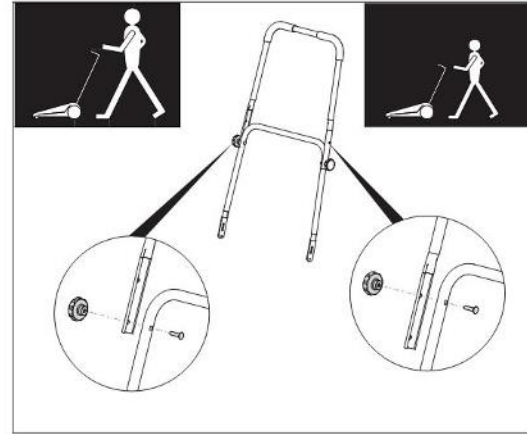
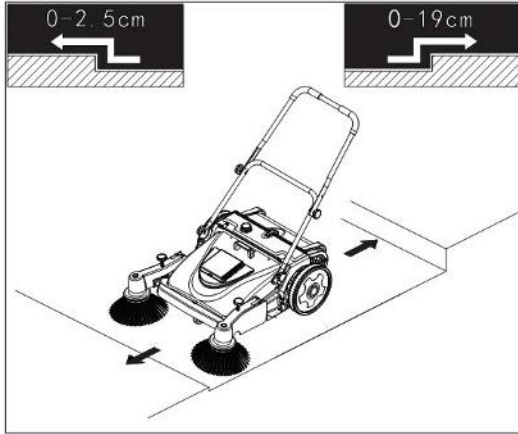
Bouton de rotation de la hauteur de la brosse principale  
Abaissez la brosse: tournez le bouton dans le sens antihoraire  
Soulevez la brosse: tournez le bouton dans le sens des aiguilles d'une montre



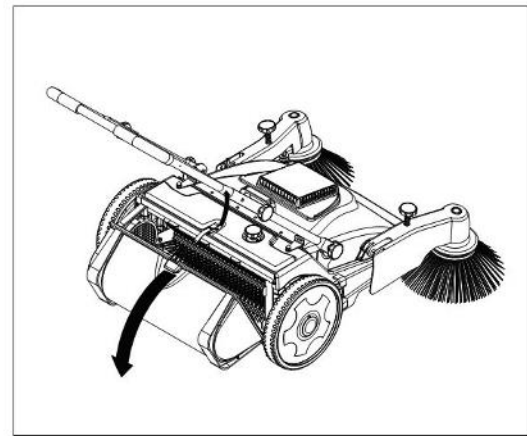
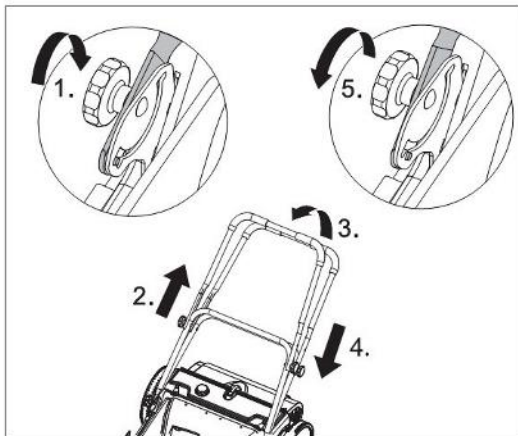
Bouton de rotation de la hauteur de la brosse latérale  
Abaissez la brosse: tournez le bouton dans le sens antihoraire  
Soulevez la brosse: tournez le bouton dans le sens des aiguilles d'une montre



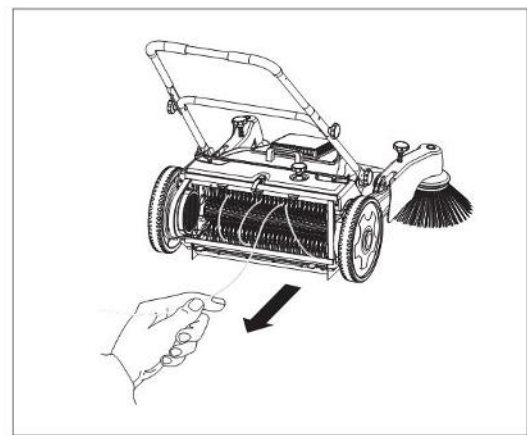
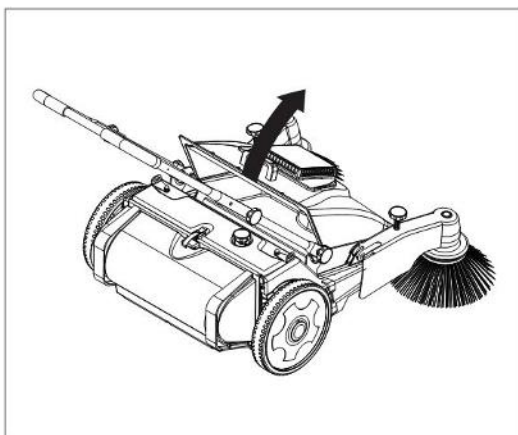
## Utilisation et entretien



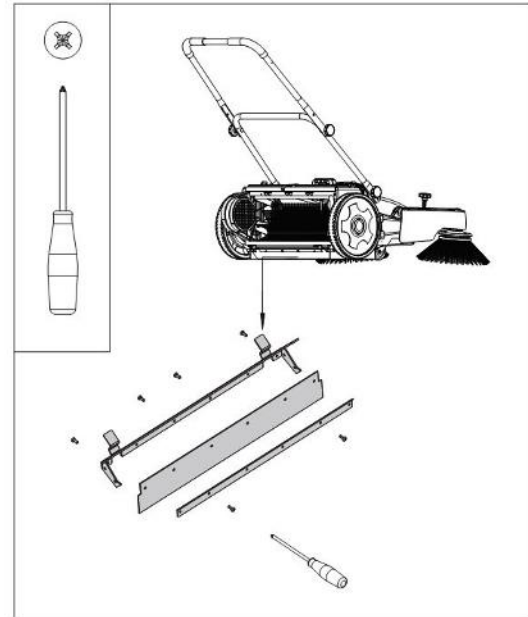
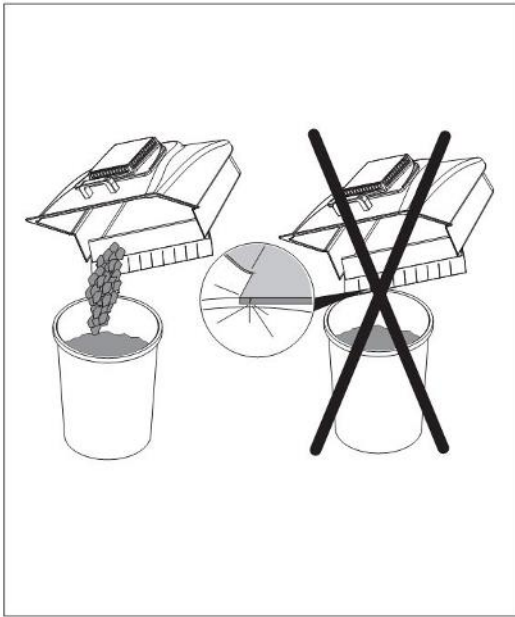
- La surface de nettoyage doit être plate compétitive et la différence de hauteur  $\leq 2,5$  cm. Marcher la marche dans la direction opposée  $\leq 19$  cm.
- Ajustez la hauteur de la poignée en fonction des besoins.



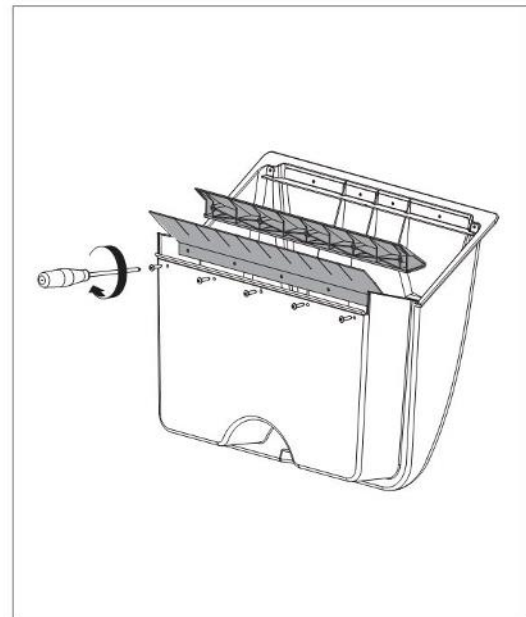
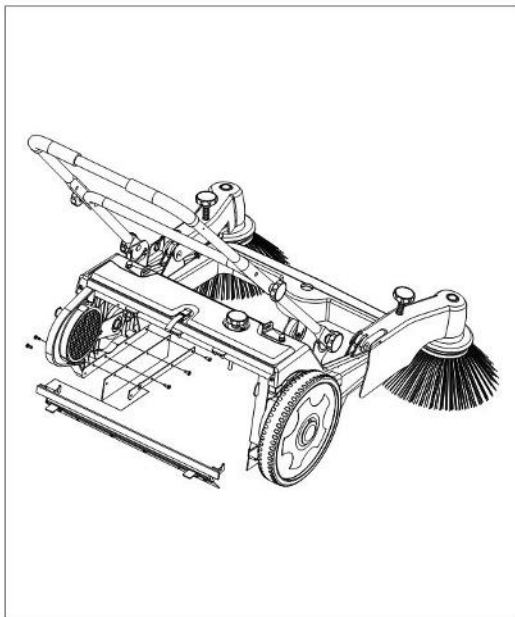
- Ajustez l'angle de la poignée en fonction des besoins.
- Ouvrez le bouton métallique puis tirez pour décharger le bac



- Tournez le bouton en métal et soulevez pour décharger le bac avant.
- Lorsque la brosse principale est emmêlée dans les ordures, elle doit être retirée en inversant la brosse à rouleau.

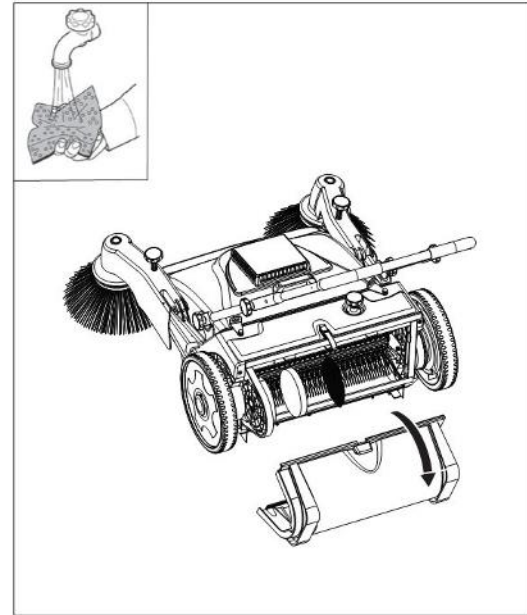
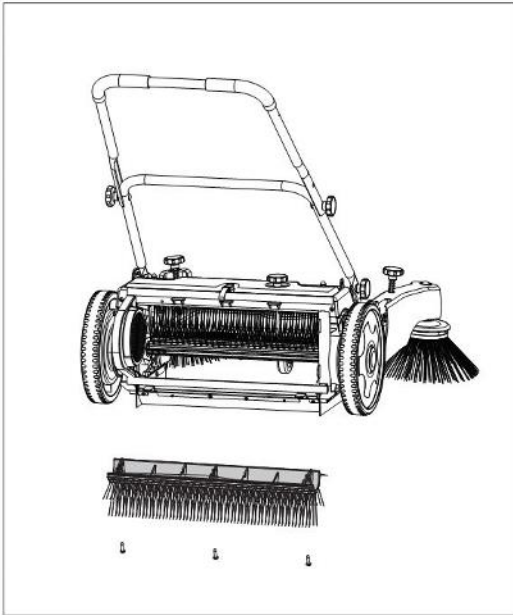


- La poubelle est interdite.
- Installez la lèvre de sol à l'arrière de la brosse principale.



- Installez le rebord rectifié des deux côtés de la brosse principale.
- Installez le déflecteur de joint de bac.





- Installation de déchargement de la brosse principale.
- Nettoyez le filtre à temps.

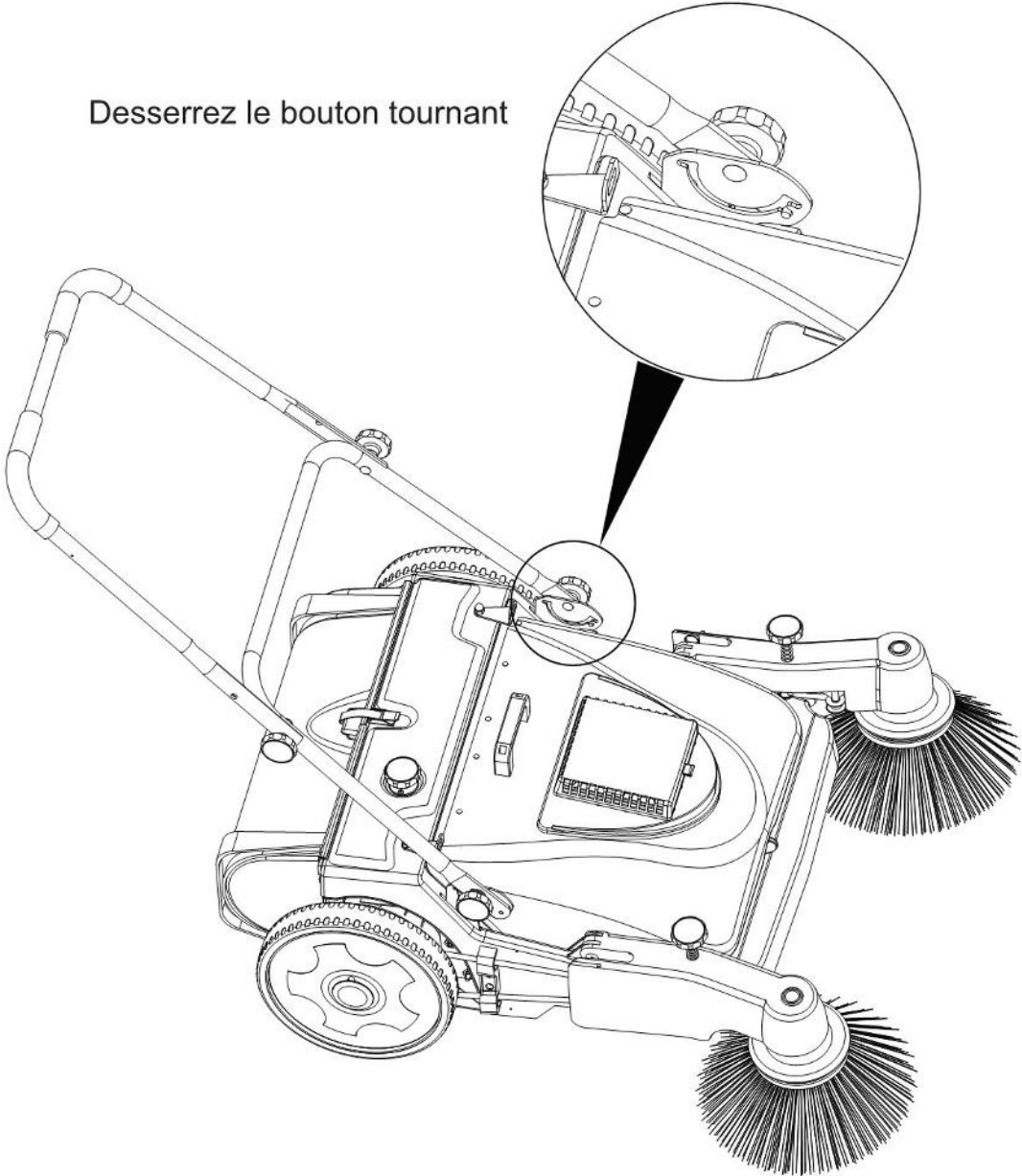
Le filtre éponge peut être lavé à l'eau, séché et utilisé.



- Pour nettoyer le filtre supérieur, veuillez utiliser une brosse pour le nettoyer, ne pas rincer à l'eau.

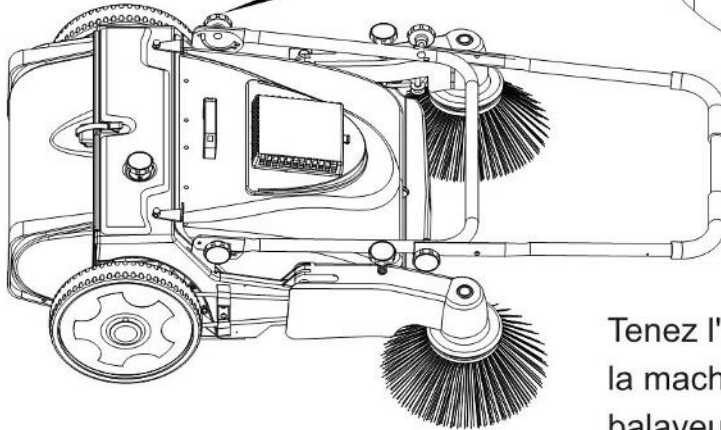
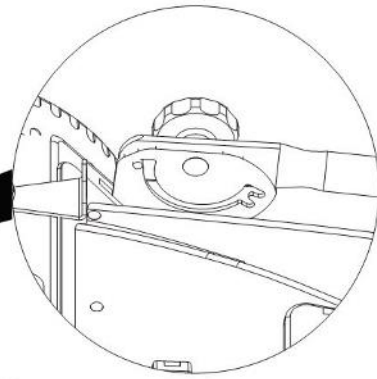


Desserrez le bouton tournant

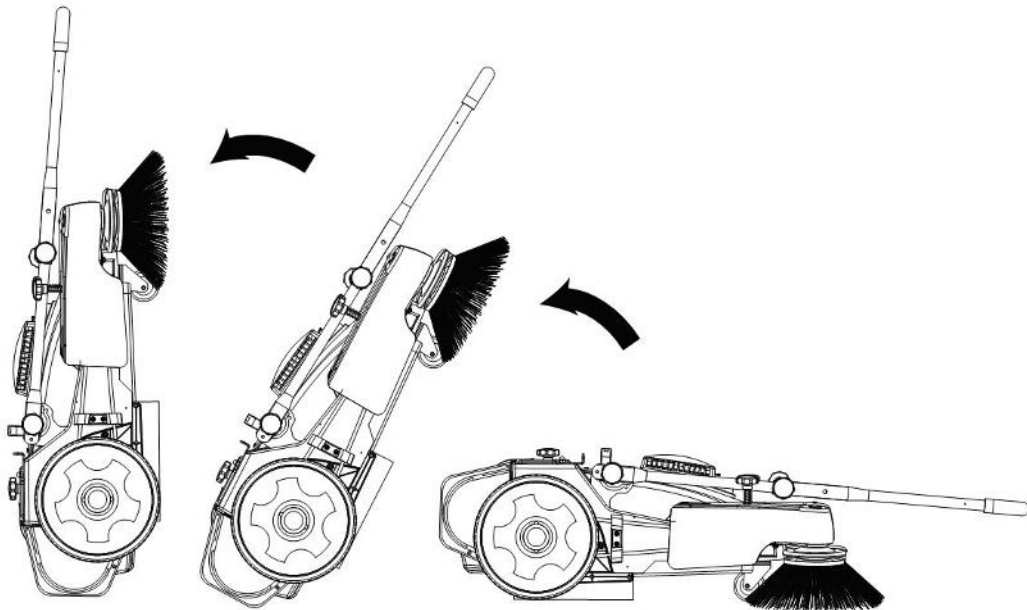




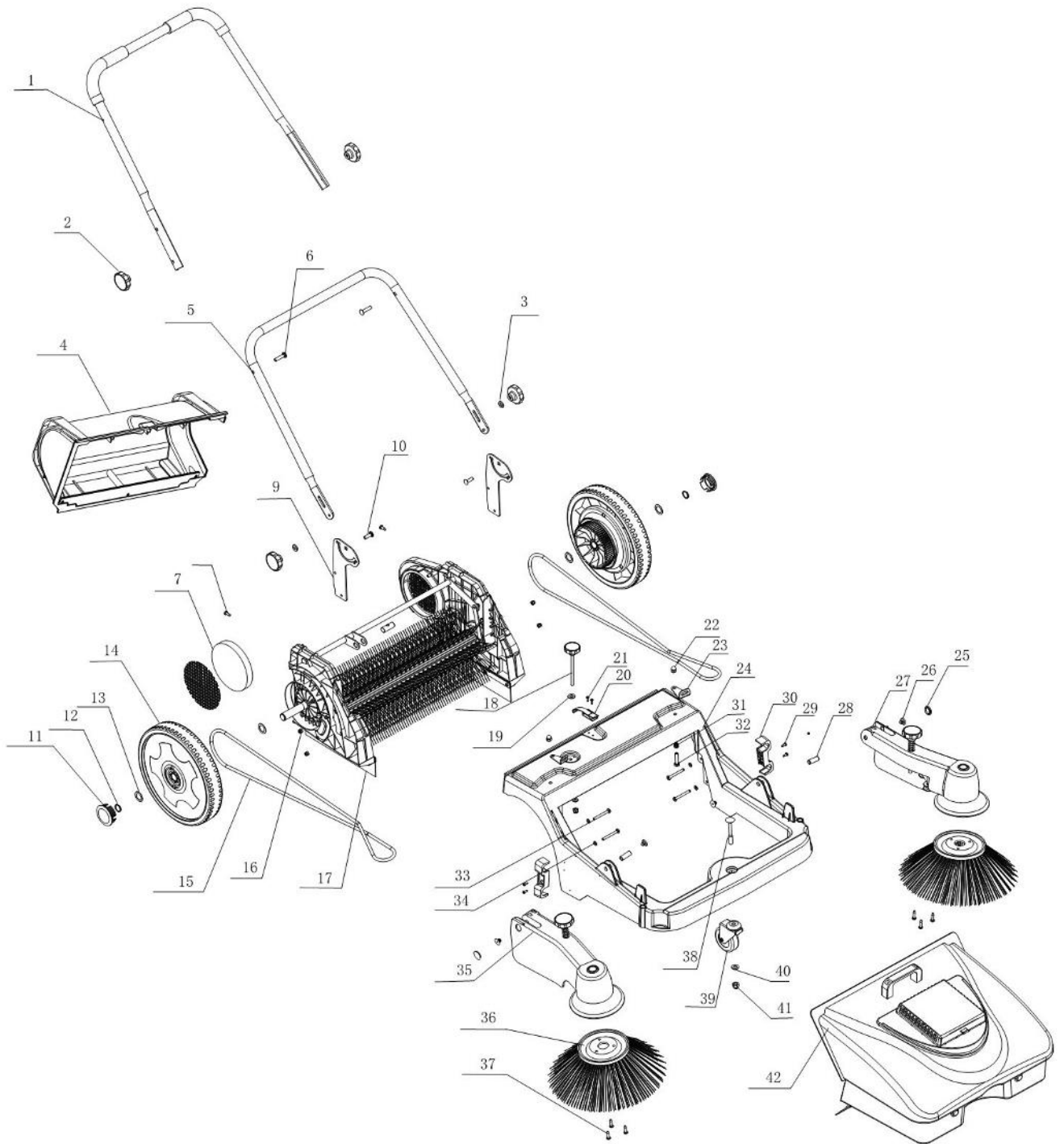
Aplatissez la poignée et serrez le bouton tournant



Tenez l'avant du châssis de la machine et soulevez la balayeuse



# Dessin d'explosion



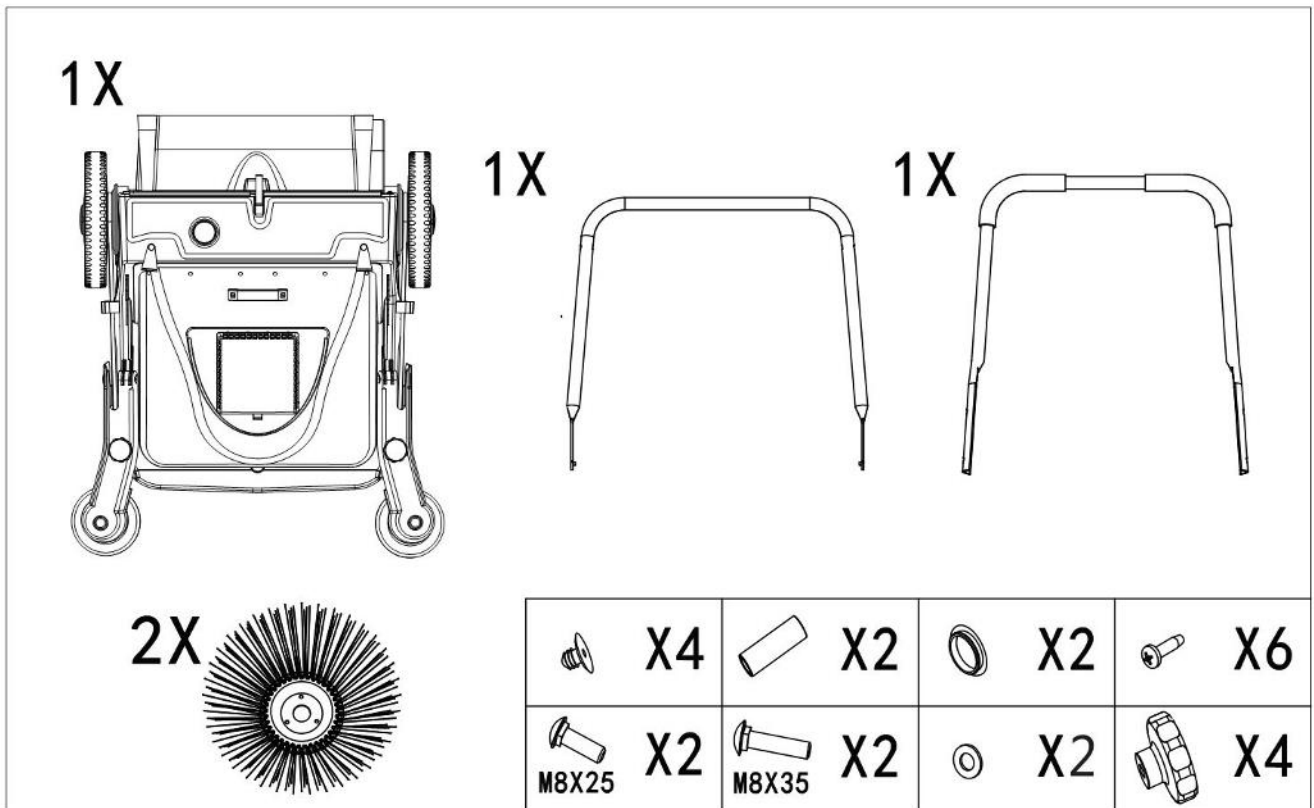


NO.	Nom	NO.	Nom
1	Gérer	22	Écrou M8
2	Bouton tournant	23	Plaque de pressage
3	Rondelle 8	24	Cadre du corps
4	Bac arrière	25	Bouchon de bras
5	Pièces de poignée coulissante	26	Bouchon de manchon en métal
6	Vis à tête de soucoupe Mx45	27	Composants du bras de brosse latéral gauche
7	Filtre éponge	28	Manche
8	Vis ST5.5X22	29	Vis St3.5x13
9	Plaque d'accoudeur	30	Plaque de guidage de la courroie
10	Vis à tête de soucoupe M8x25	31	Printemps
11	Enjoliveur	32	Boulon M8X35
12	Bague d'arbre 20	33	Vis à tête creuse cruciforme M6X45
13	Rondelle 20	34	Rondelle 6
14	Roue	35	Composants du bras de brosse latéral droit
15	Ceinture ronde	36	Brosse latérale
16	Écrou M6	37	Vis ST4.8X22
17	composants de support de roue et brosse de roulement	28	Vis à tête de soucoupe M10x75
18	Bouton tournant	39	Castor
19	Tampon 8	40	Rondelle 10
20	Boucle	41	Fente M10
21	Vis St3.5x16	42	Composants du bac

## SPEZIFIKATION

Arbeitsbreite	950mm
Behälterkapazität	45L
Maximale theoretische Flächenleistung	3800 m <sup>2</sup> /h
Nettogewicht	25kg
Packungsgröße	880x800x390 mm

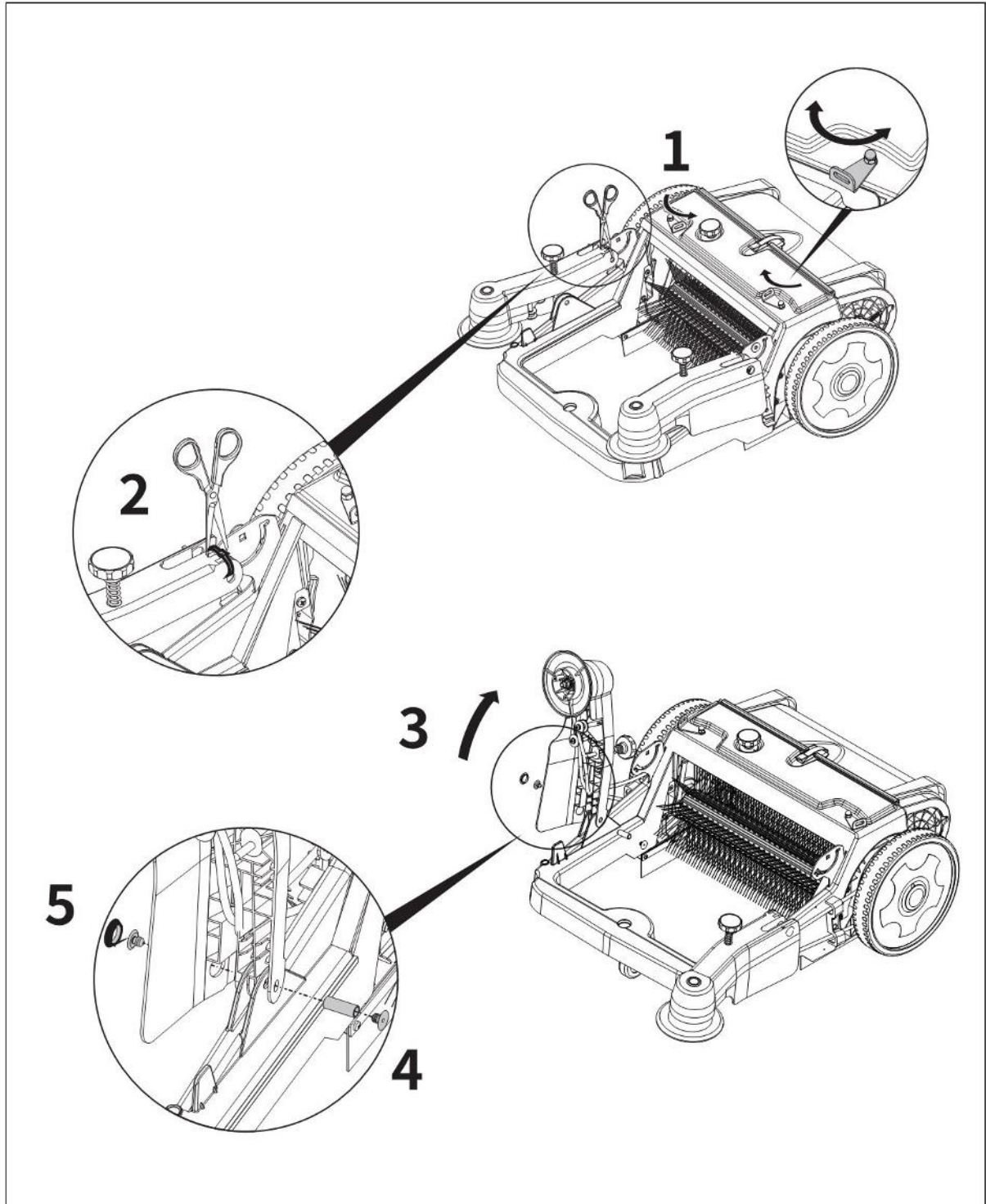
## STANDARDPRODUKTE UND ERSATZTEILE IN DER BOX



Kehrmaschine Körper

Griff und Schrauben

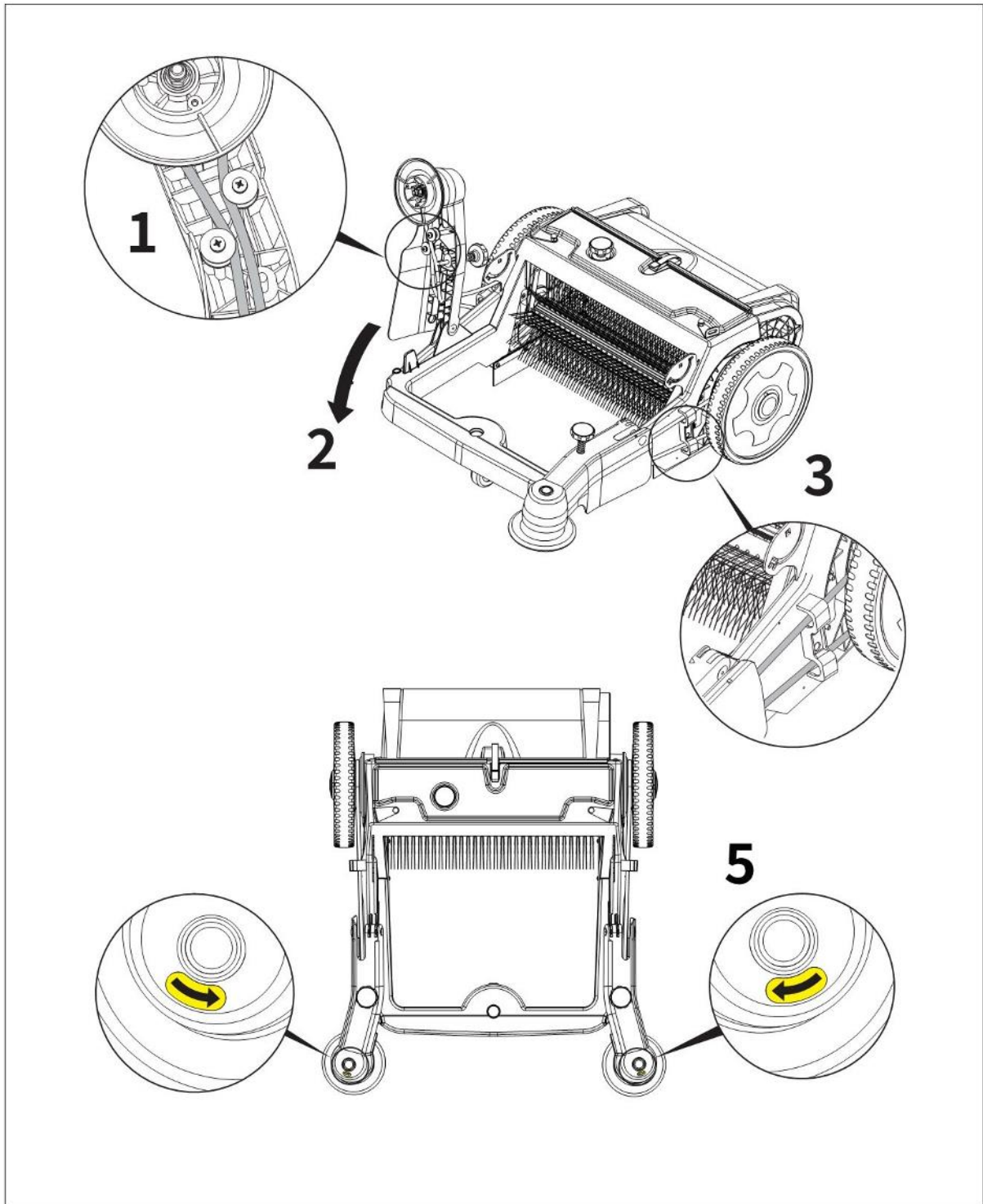
Seitenbürste und Schrauben



### SCHRITT 1 Installieren Sie den Arm

Entfernen Sie den Behälter und schneiden Sie den Kabelbinder ab. Heben Sie den Arm an und richten Sie die Löcher aus, setzen Sie das Rohr ein und blockieren Sie beide Seiten.

Hinweis: Wenn Sie den Arm abnehmen, entfernen Sie weder den Riemen noch drehen Sie den Arm. Dies kann dazu führen, dass sich der Riemen falsch dreht.

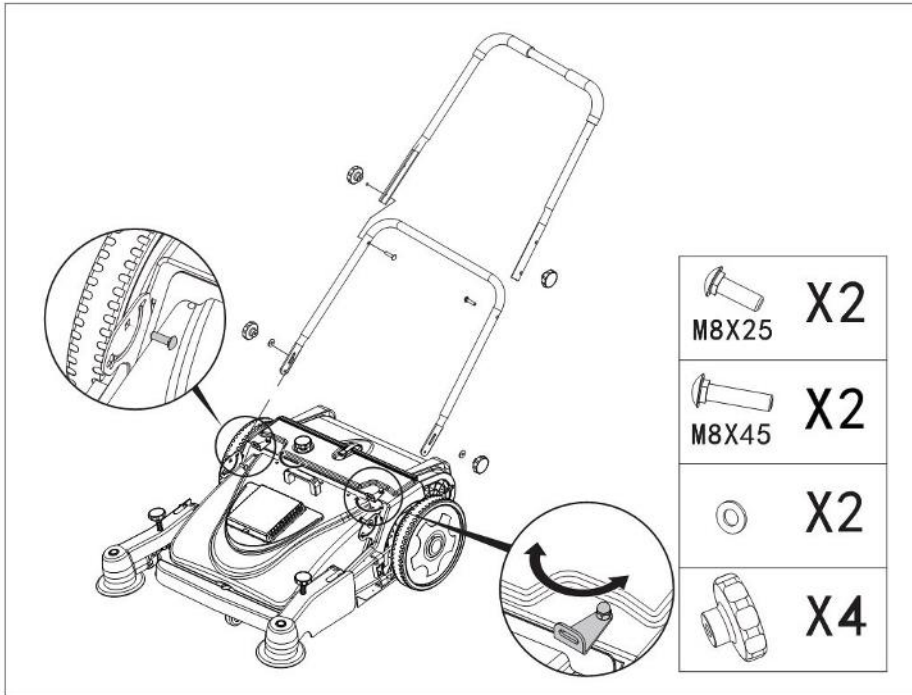


## SCHRITT 2 Den Antriebsriemen zurückgeben

Machen Sie den Gürtel zum Beispiel 1 und legen Sie den Arm hin. Machen Sie den Riemen zum Beispiel 3. Drücken Sie dann auf die manuelle Kehrmachine und stellen Sie sicher, dass die Drehrichtung des Plattentellers mit der des Etiketts übereinstimmt.

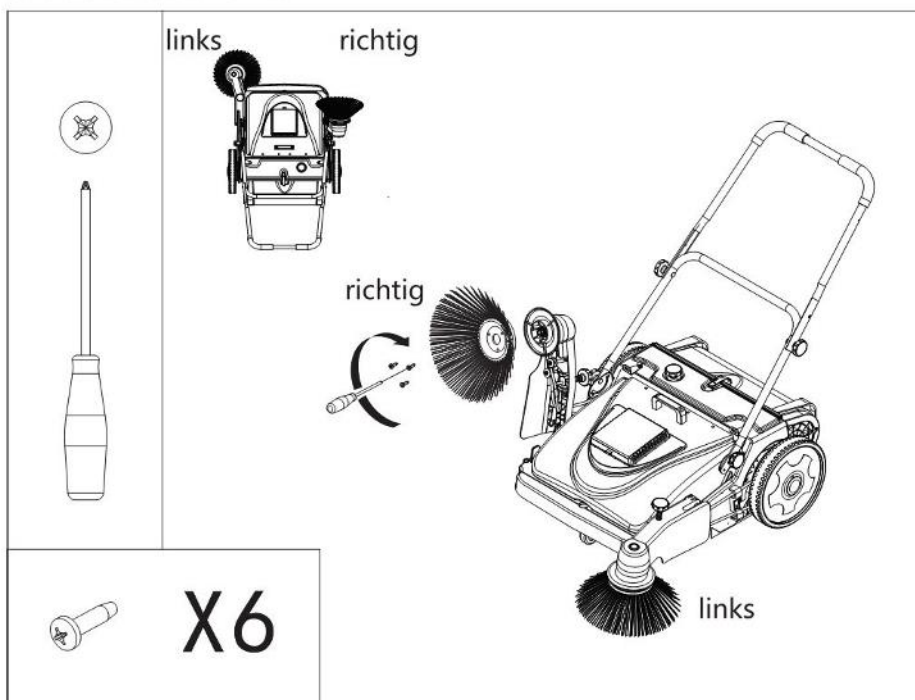
Hinweis: Um Verwirrung zu vermeiden, installieren Sie eine Seite und dann die andere Seite.





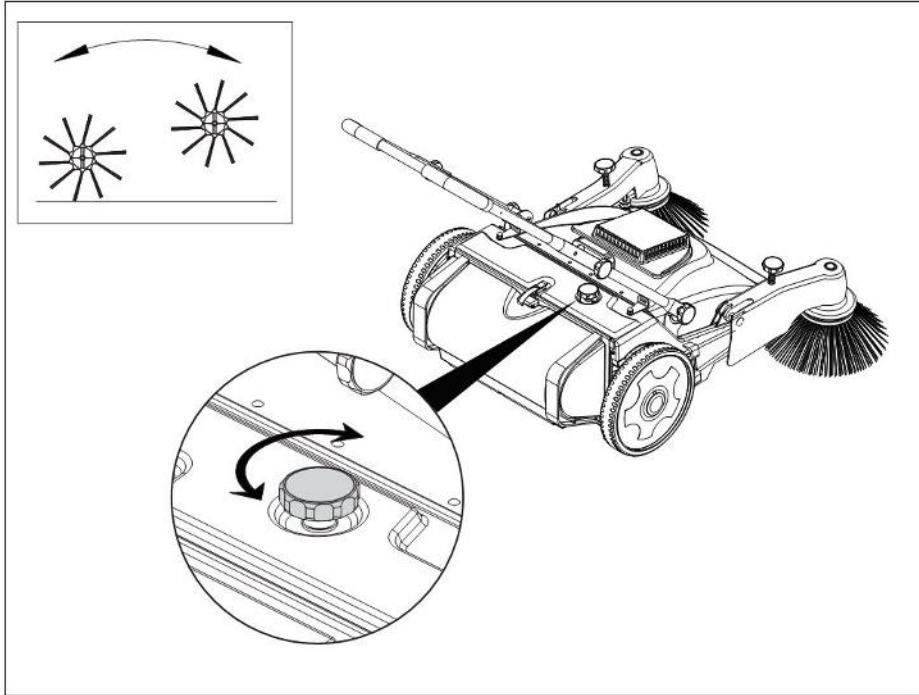
### SCHRITT 3 Griffbaugruppe

Installieren Sie den Behälter und verriegeln Sie ihn. Installieren Sie dann den Griff.

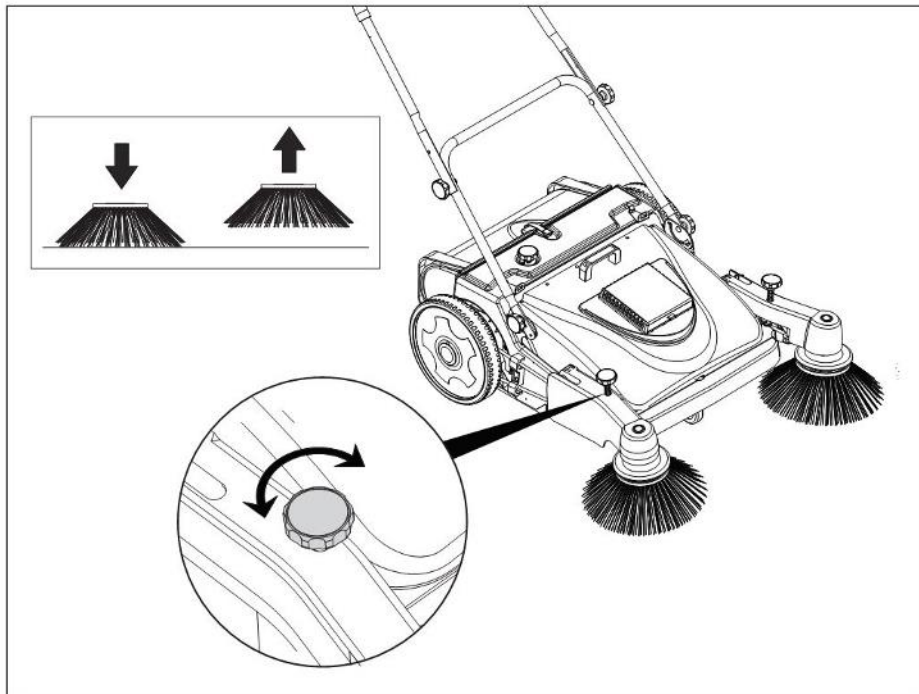


### SCHRITT 4 Installation der Seitenbürste

Entsprechend dem Etikett auf der Frontbürste zur Unterscheidung der linken und rechten Seitenbürste.  
Drei Schrauben zum Einrichten jeder Seitenbürste  
Bürstenhöhenverstellung



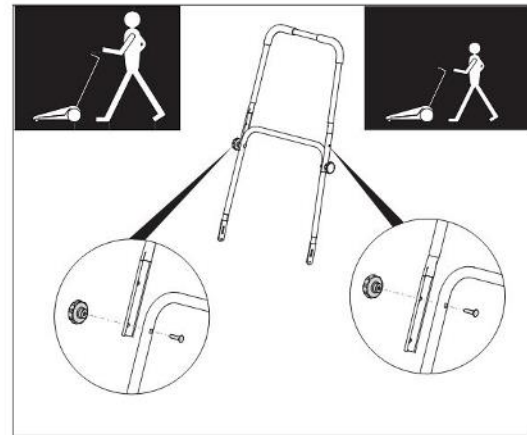
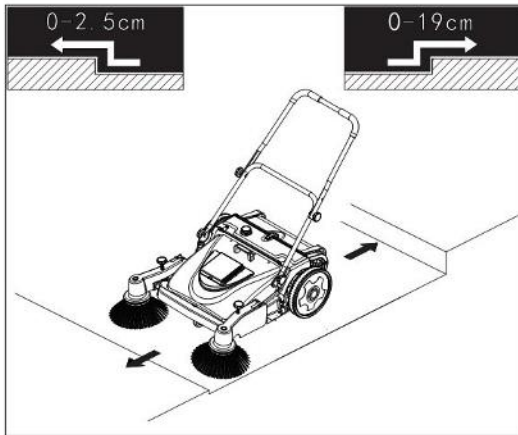
Drehknopf für die Höhe der Hauptbürste  
Senken Sie die Bürste: Drehen Sie den Knopf gegen den Uhrzeigersinn  
Heben Sie die Bürste an: Drehen Sie den Knopf im Uhrzeigersinn



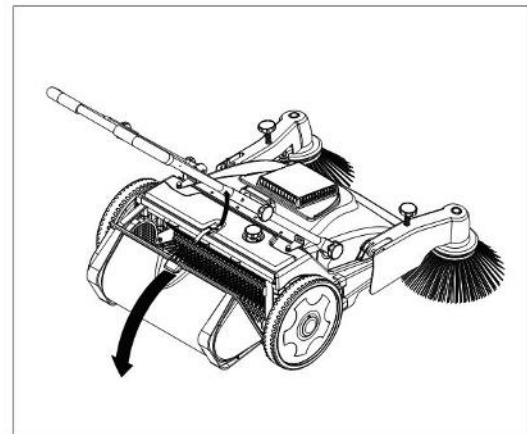
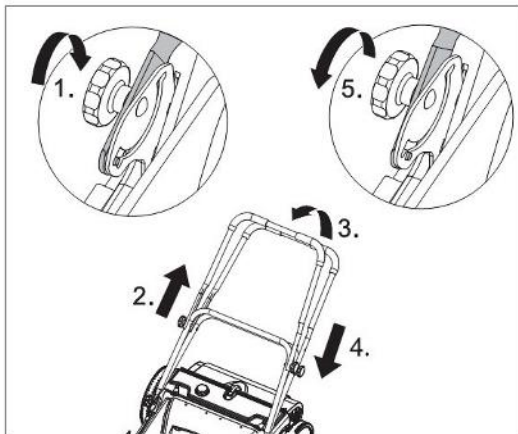
Drehknopf für die Höhe der Seitenbürste  
Senken Sie die Bürste: Drehen Sie den Knopf gegen den Uhrzeigersinn  
Heben Sie die Bürste an: Drehen Sie den Knopf im Uhrzeigersinn



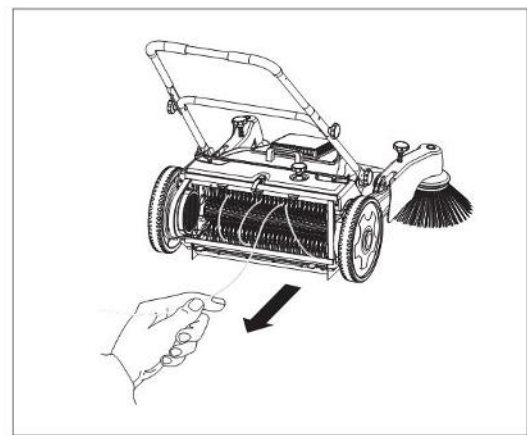
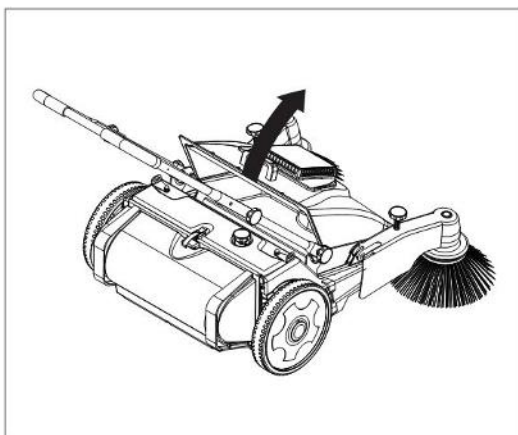
## Verwendung und Wartung



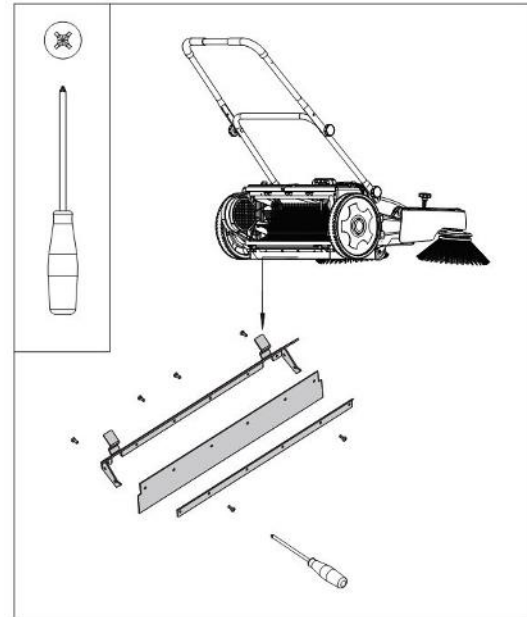
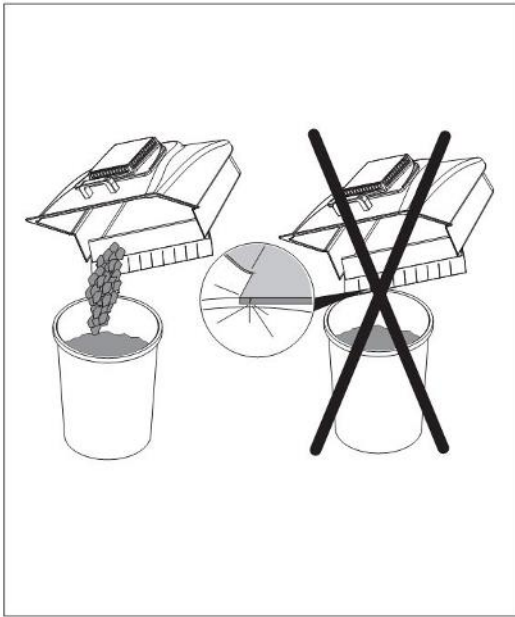
- Die Reinigungsfläche sollte flach und ein Höhenunterschied von 2,5 cm sein. Gehen Sie die Stufe in die entgegengesetzte Richtung  $\leq 19$ cm.
- Passen Sie die Höhe des Griffs nach Bedarf an.



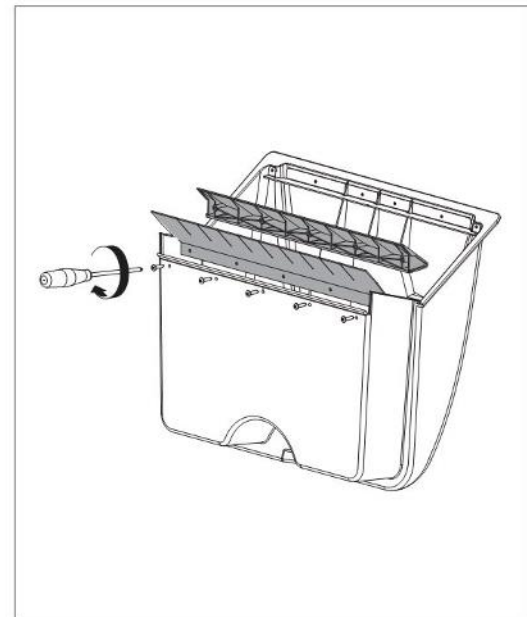
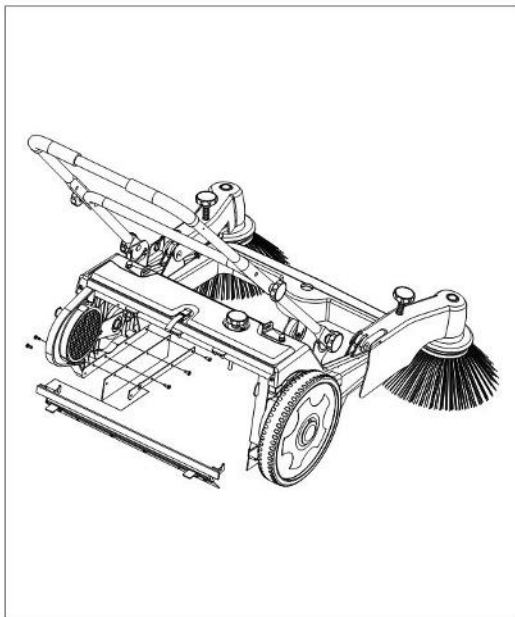
- Passen Sie den Griffwinkel nach Bedarf an.
- Öffnen Sie den Metallknopf und ziehen Sie ihn zurück, um den hinteren Behälter zu entladen.



- Drehen Sie den Metallknopf und heben Sie ihn an, um den vorderen Behälter zu entladen.
- Wenn die Hauptbürste im Müll verwickelt ist, sollte sie durch Umkehren der Walzenbürste herausgenommen werden.

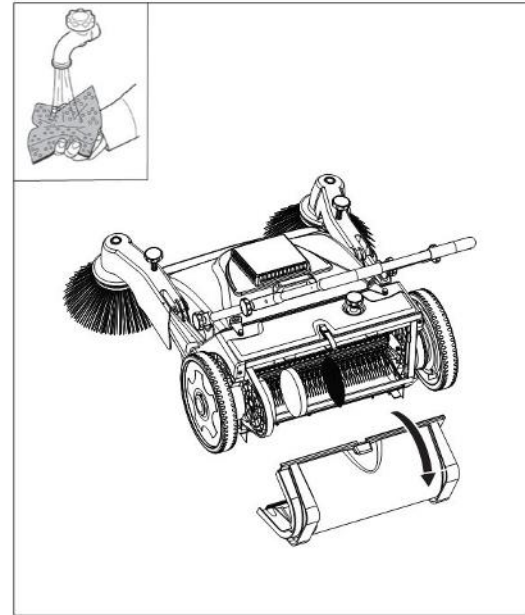
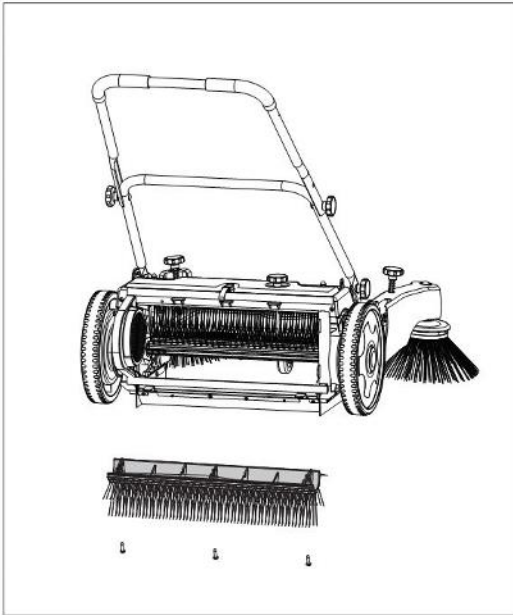


- Abfalleimer ist verboten.
- Installieren Sie die Erdungsslippe auf der Rückseite der Hauptbürste.



- Richten Sie die Grundlippe auf beiden Seiten der Hauptbürste ein.
- Installieren Sie die Ablenkplatte für die Behälterdichtung.





- Installation der Hauptbürste entladen.
- Filter rechtzeitig reinigen.

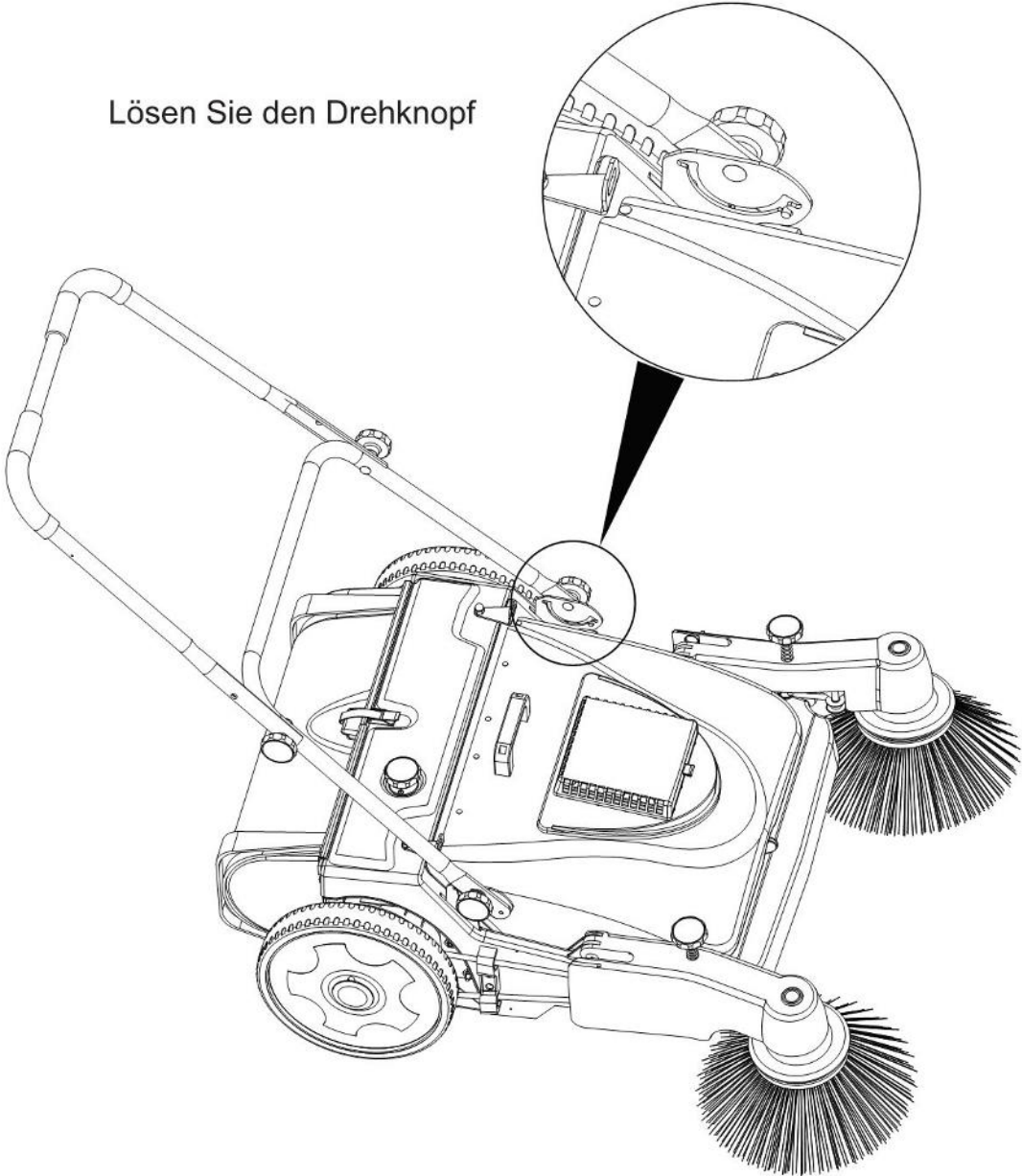
Der Schwammfilter kann mit Wasser gewaschen, getrocknet und verwendet werden.



- Verwenden Sie zum Reinigen des oberen Filters eine Bürste  
Zum Reinigen nicht mit Wasser spülen.

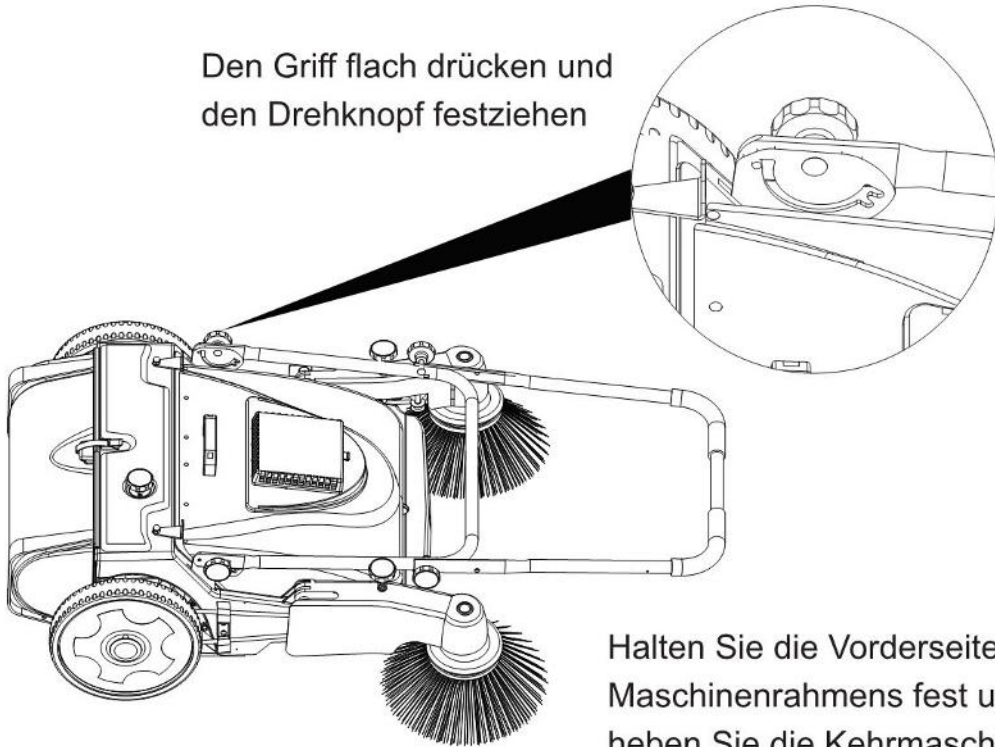


Lösen Sie den Drehknopf

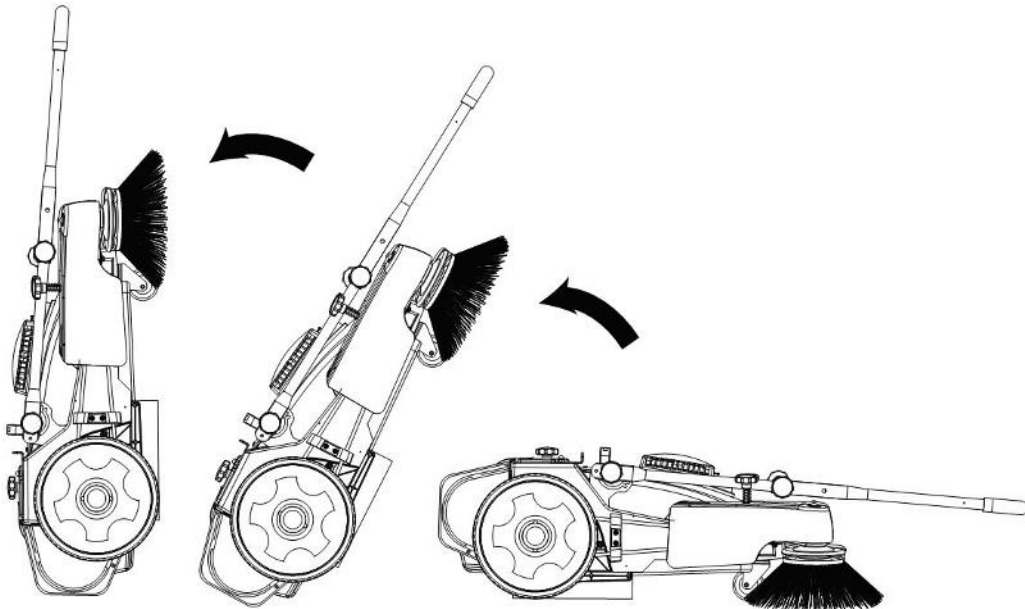




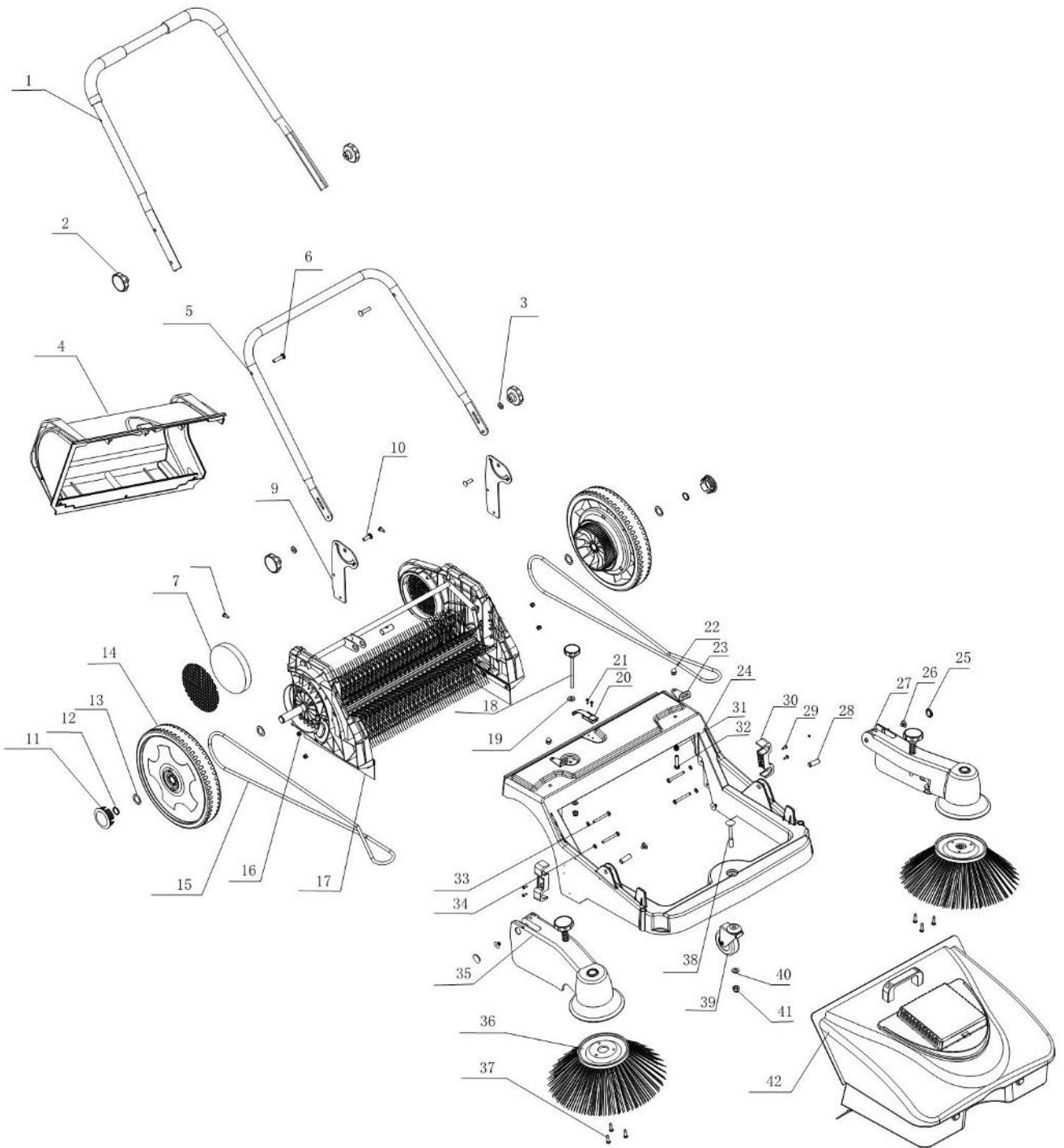
Den Griff flach drücken und  
den Drehknopf festziehen



Halten Sie die Vorderseite des  
Maschinenrahmens fest und  
heben Sie die Kehrmaschine  
anzumiatarķę



# Explosionszeichnung



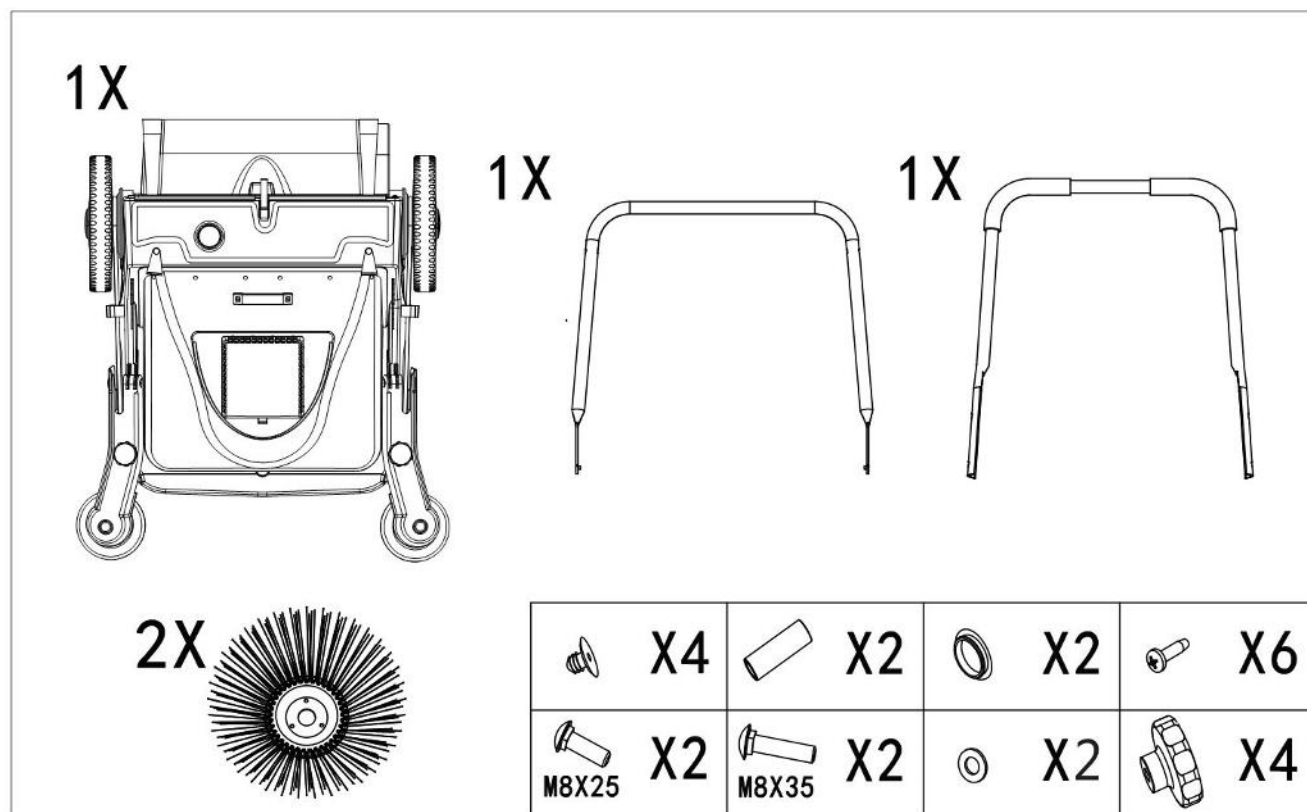


NO.	Name	NO.	Name
1	Griff	22	Mutter M8
2	Drehknopf	23	Platte drücken
3	Unterlegscheibe 8	24	Körperrahmen
4	Hinterer Behälter	25	Armstecker
5	Schiebegriffteile	26	Metallhülsenstecker
6	Untertassenschraube Mx45	27	Komponenten des linken Bürstenarms
7	Schwammfilter	28	Ärmel
8	Schraube ST5.5X22	29	Schraube St3.5x13
9	Armlehnenplatte	30	Riemenführungsplatte
10	Untertassenschraube M8x25	31	Frühling
11	Radkappe	32	Bolzen M8X35
12	Wellenring 20	33	Kreuz eingelassene Scheibenkopfschraube M6X45
13	Unterlegscheibe 20	34	Unterlegscheibe 6
14	Rad	35	Komponenten des rechten Bürstenarms
15	Runder Gürtel	36	Seitenbürste
16	Mutter M6	37	Schraube ST4.8X22
17	Radstützkomponenten und Rollbürste	28	Untertassenschraube M10x75
18	Drehknopf	39	Rolle
19	Pad 8	40	Unterlegscheibe10
20	Schnalle	41	Nuss M10
21	Schraube St3.5x16	42	Behälterkomponenten

**SPECIFICA**

Larghezza di lavoro	950mm
Capacità del contenitore	45L
Massima performance teorica dell'area	3800 m <sup>2</sup> /h
Peso netto	25kg
Dimensione dell'imballaggio	880x800x390 mm

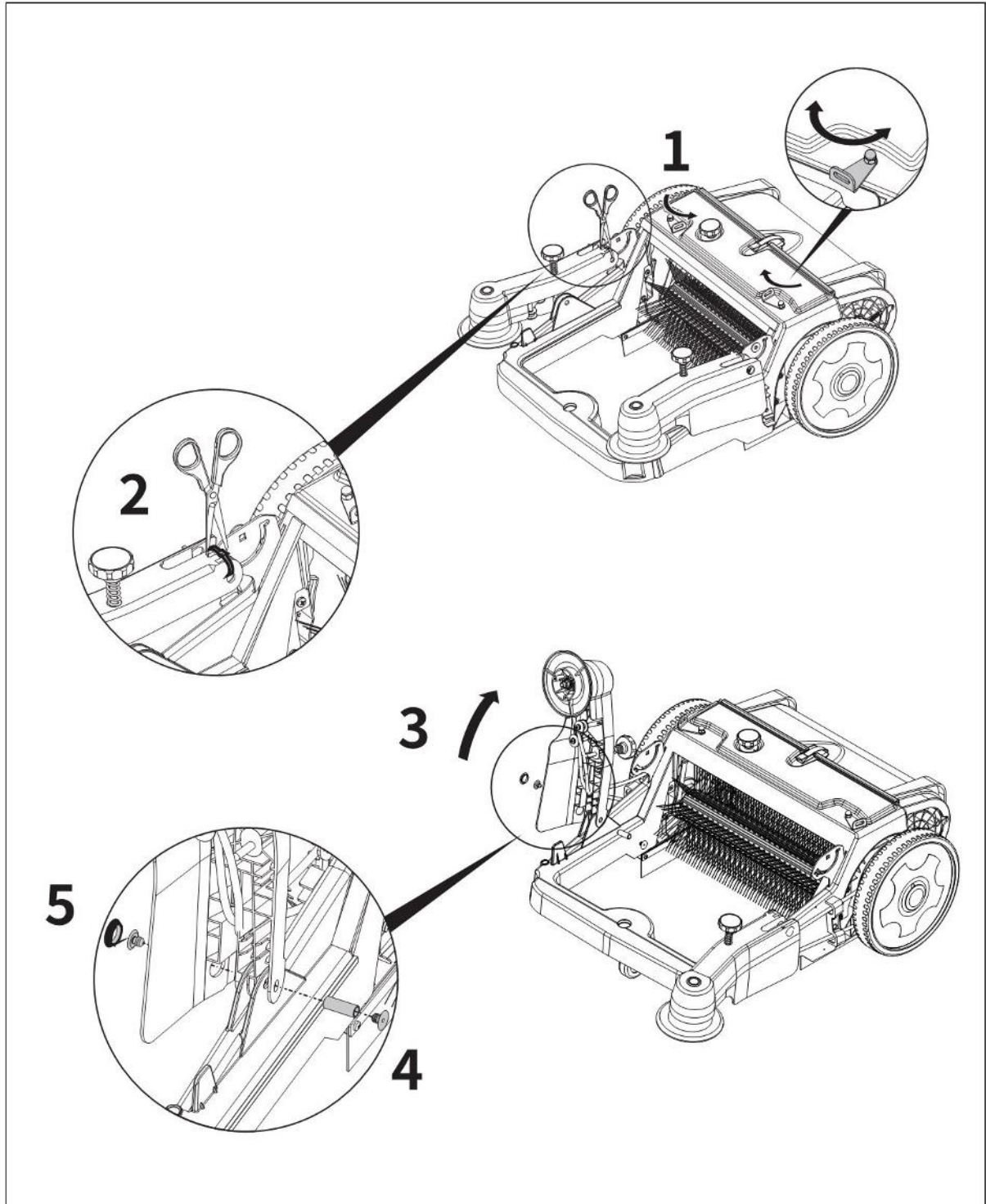
**OGGETTI CONTENUTI NELLA CONFEZIONE**



Corpo spazzatrice

Maniglia e bulloni

Spazzola laterale e viti

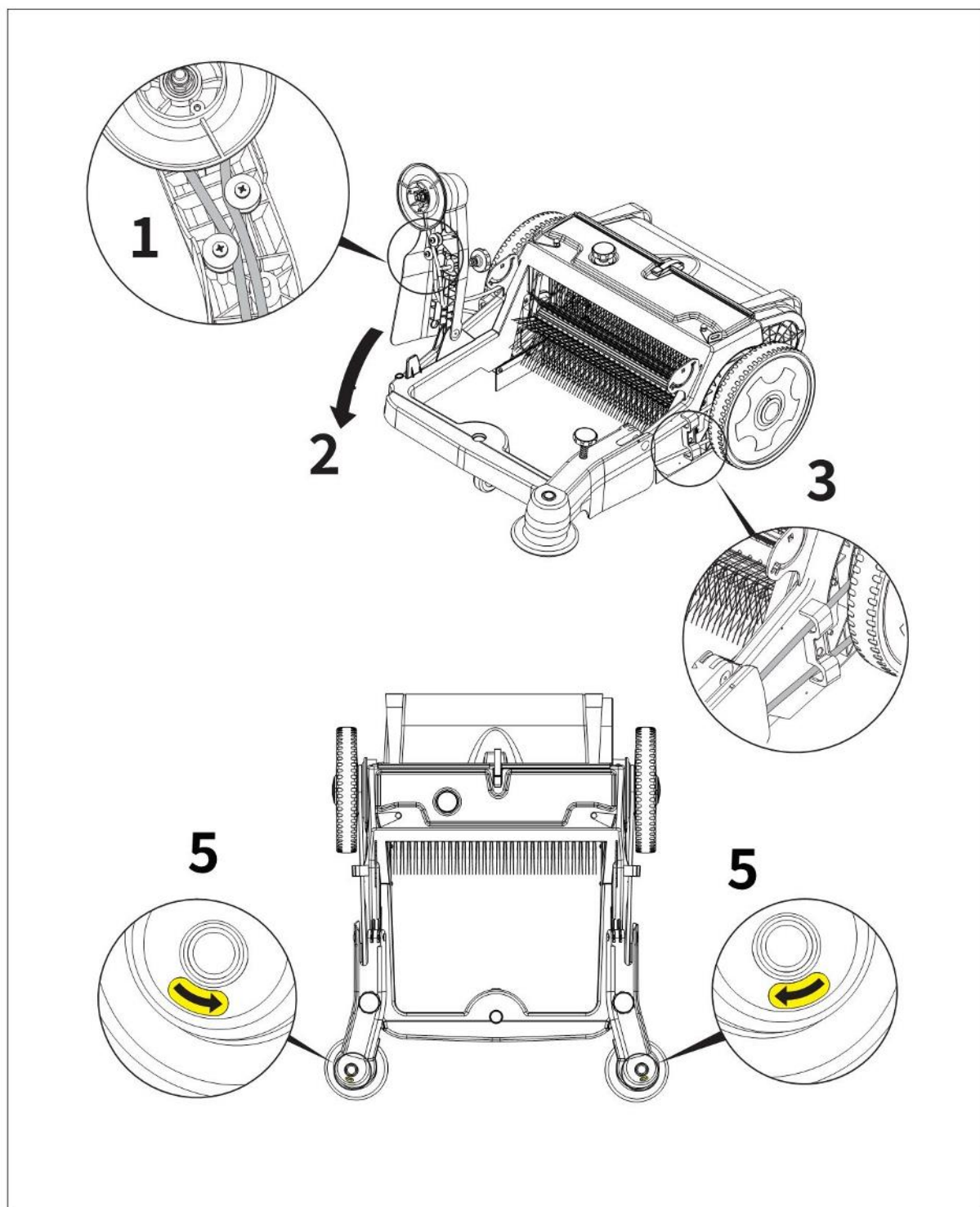


### FASE 1 Installare il braccio

Rimuovere il contenitore e tagliare la fascetta. Sollevare il braccio e allineare i fori, inserire la bussola e bloccare entrambi i lati.

Nota: quando spostate il braccio, non rimuovere la cinghia o ruotare il braccio.

Potrebbe causare un malfunzionamento della cinghia.

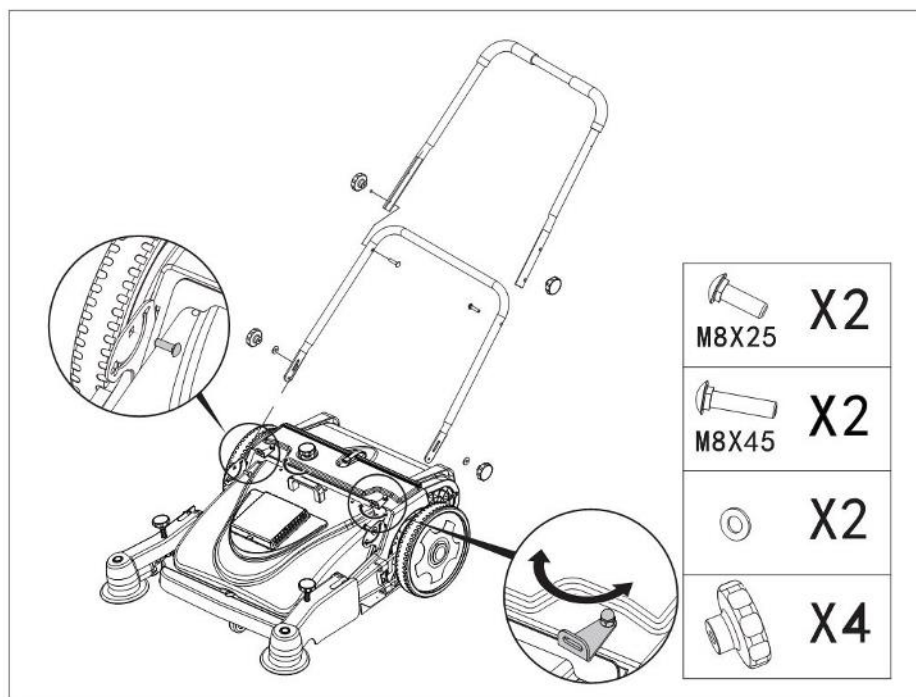


**FASE 2 posizionare la cinghia di trasmissione**

posiziona la cinghia come nell'esempio 1 e abbassa il braccio. Posiziona la cinghia come nell'esempio 3, quindi spingere la spazzatrice manuale e assicurarsi che il senso di rotazione dei portaspazzola sia lo stesso dell'etichetta. (vedi esempio 5)

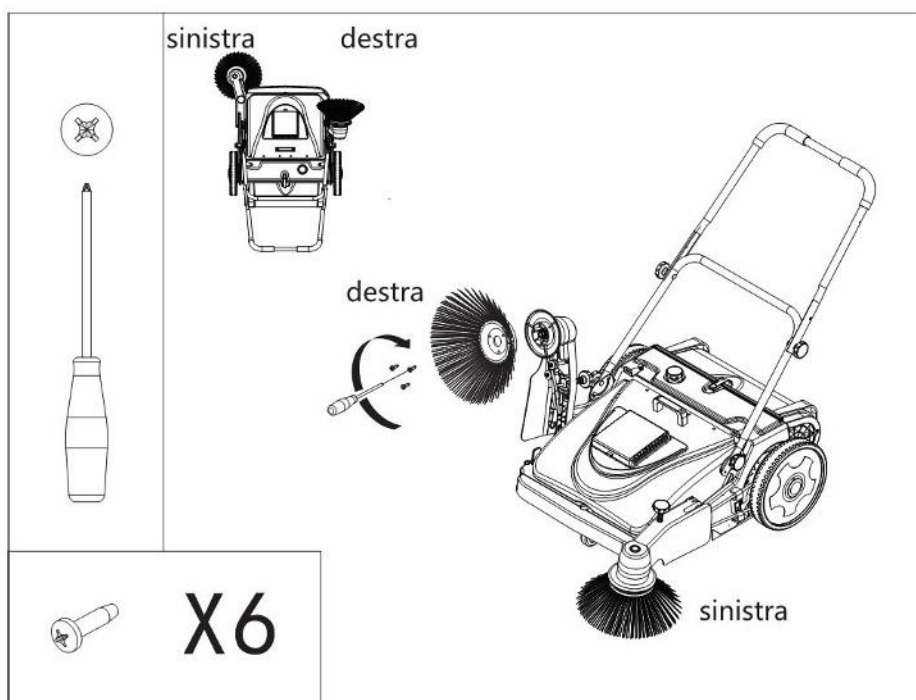
Nota: per evitare confusione, installare un lato e quindi installare l'altro lato.





### FASE 3 Gruppo maniglia

posizionare il contenitore e bloccarlo, quindi installare il manico.



### FASE 4 Installazione della spazzola laterale

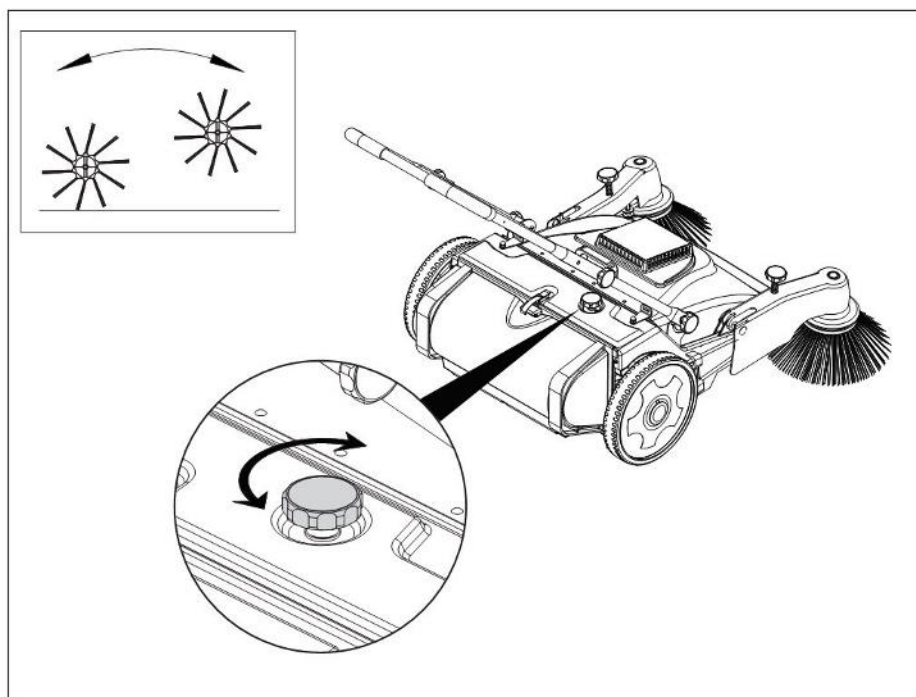
Secondo l'etichetta sulla spazzola anteriore per distinguere la spazzola laterale sinistra e destra.

Tre viti per fissare ciascuna spazzola laterale.

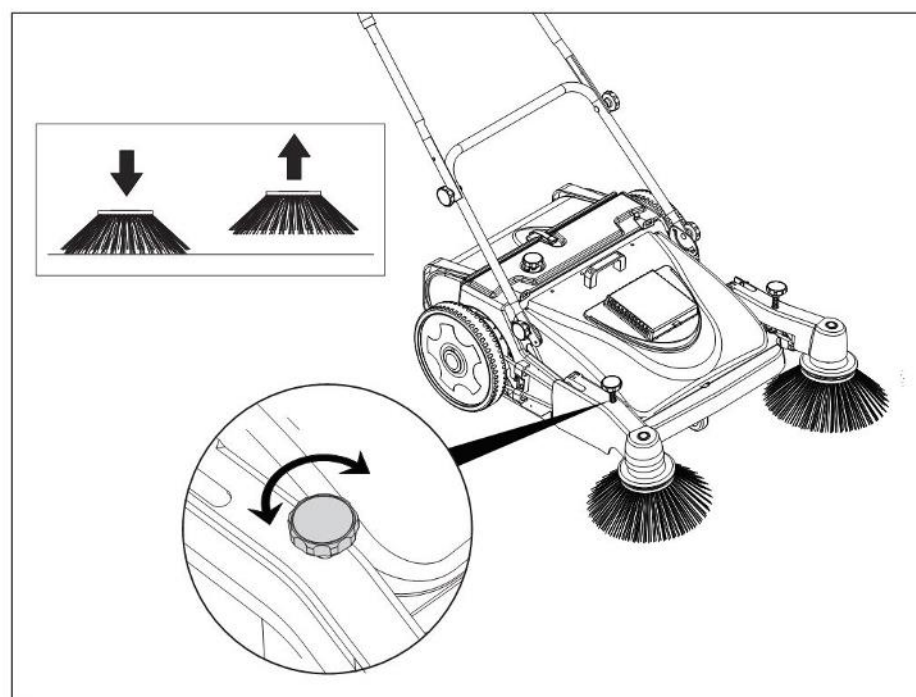
Regolare altezza della spazzola con il pomello sul braccio



## Assemblaggio della macchina



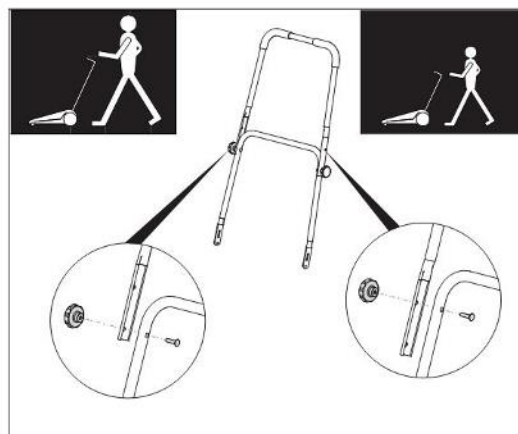
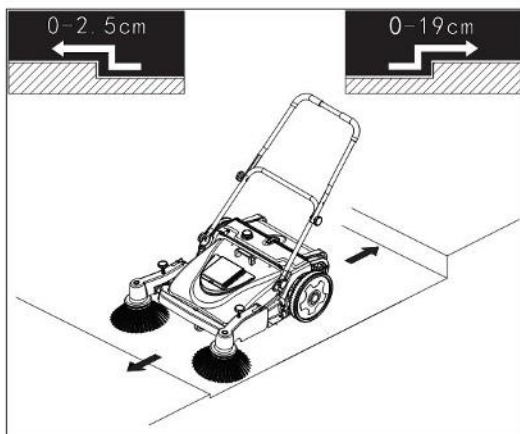
Manopola di regolazione dell'altezza spazzola principale  
Per abbassare la spazzola: ruotare in senso antiorario la manopola  
Per alzare la spazzola: ruotare in senso orario la manopola



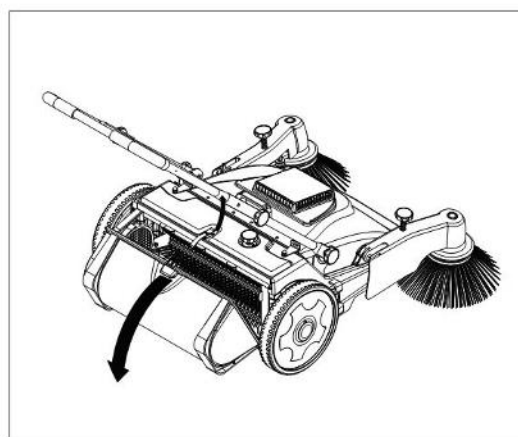
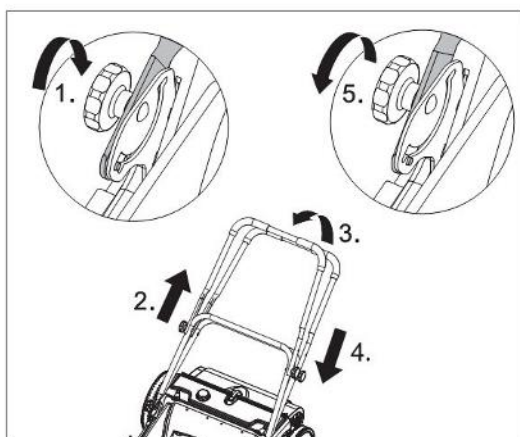
Manopola di regolazione dell'altezza spazzola laterale  
Per abbassare la spazzola: ruotare in senso antiorario la manopola  
Per alzare la spazzola: ruotare in senso orario la manopola



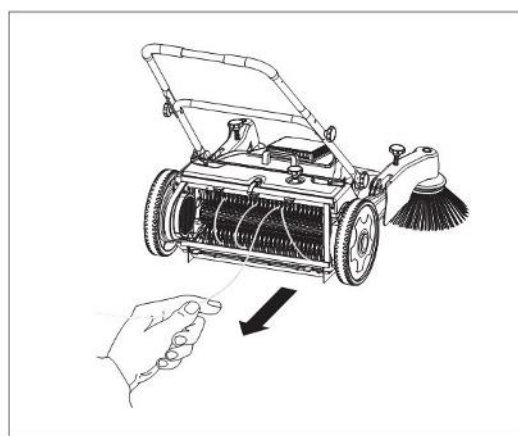
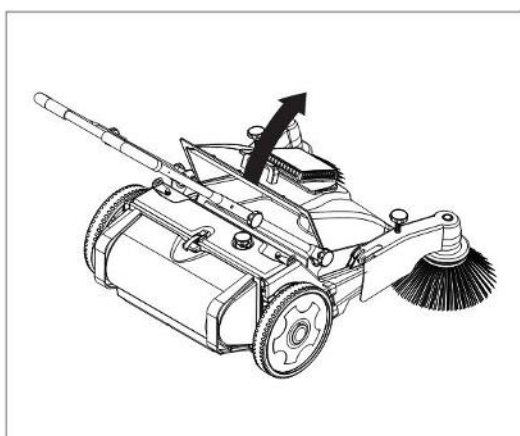
## uso e manutenzione



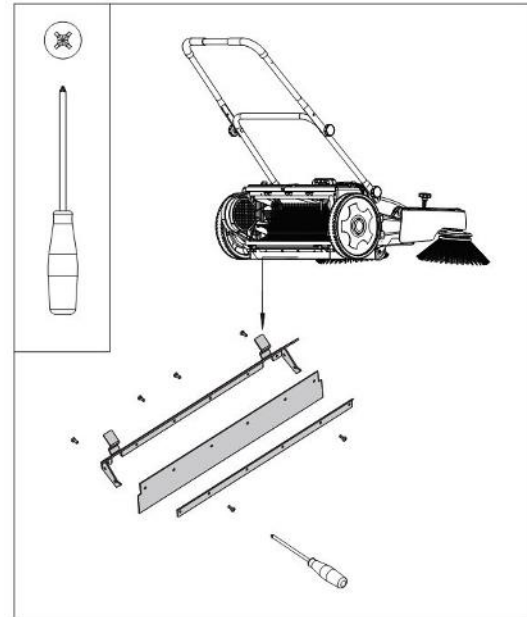
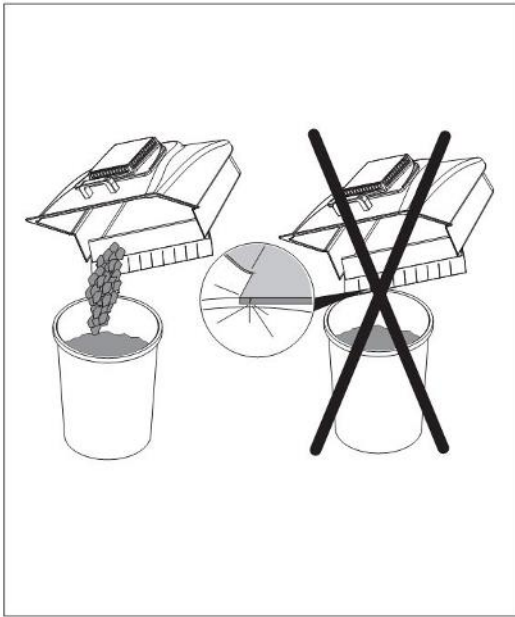
- La superficie di pulizia deve essere piatta e con una differenza di altezza  $\leq 2,5$  cm.  
superare il gradino nella direzione opposta  $\leq 19$  cm.
- Regolare l'altezza della maniglia in base alle necessità.



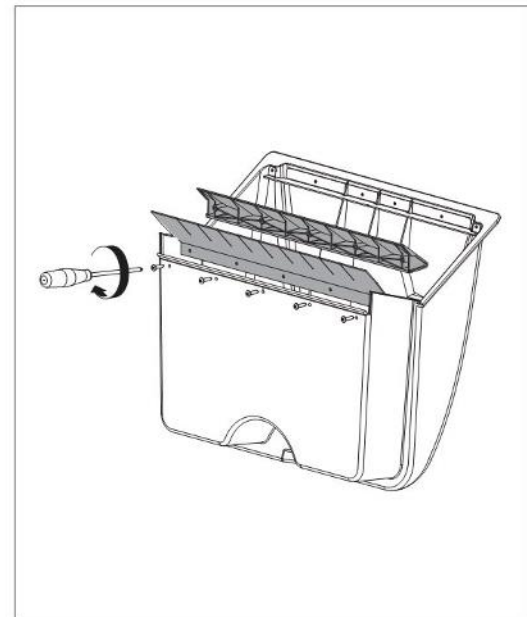
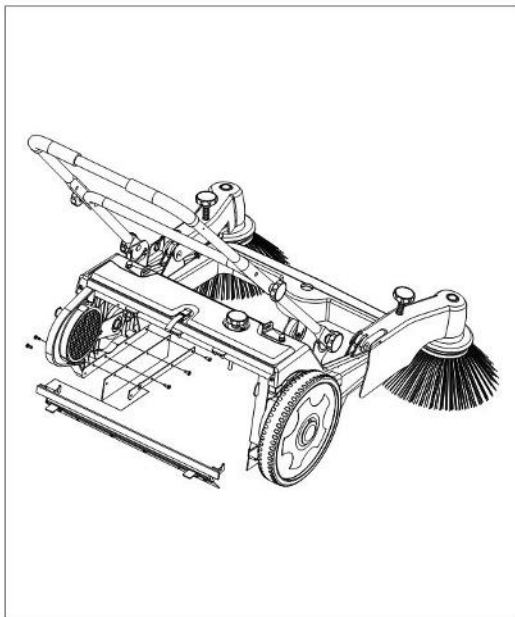
- Regolare l'angolo della maniglia in base alle necessità.
- liberare il gancio di metallo, quindi ruotare all'indietro per scaricare il cestino



- Ruotare i fermi di metallo e sollevare per scaricare il contenitore anteriore.
- Quando della spazzatura è impigliata nella spazzola principale, deve essere rimossa invertendo la spazzola a rullo.

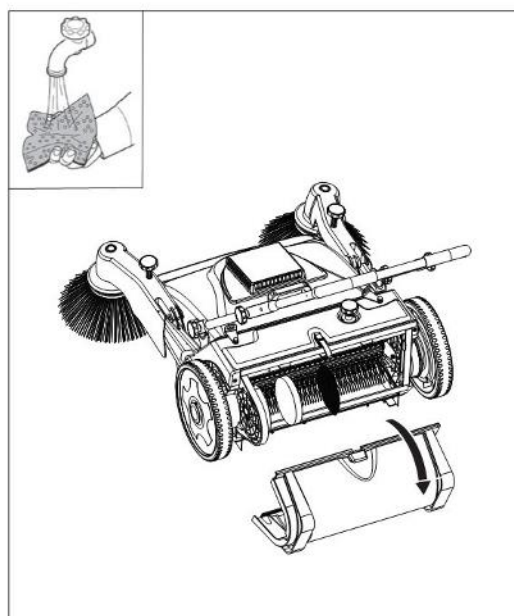
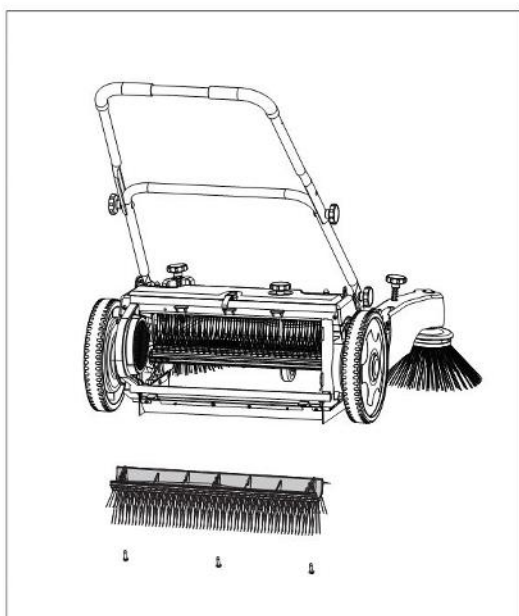


- non danneggiare il contenitore .
- Installare il labbro di terra sul retro della spazzola principale.



- Posizionare il bordo di terra su entrambi i lati della spazzola principale.
- Installare il deflettore della guarnizione del contenitore.





- Installazione e smontaggio spazzola principale.
- Pulire il filtro periodicamente.

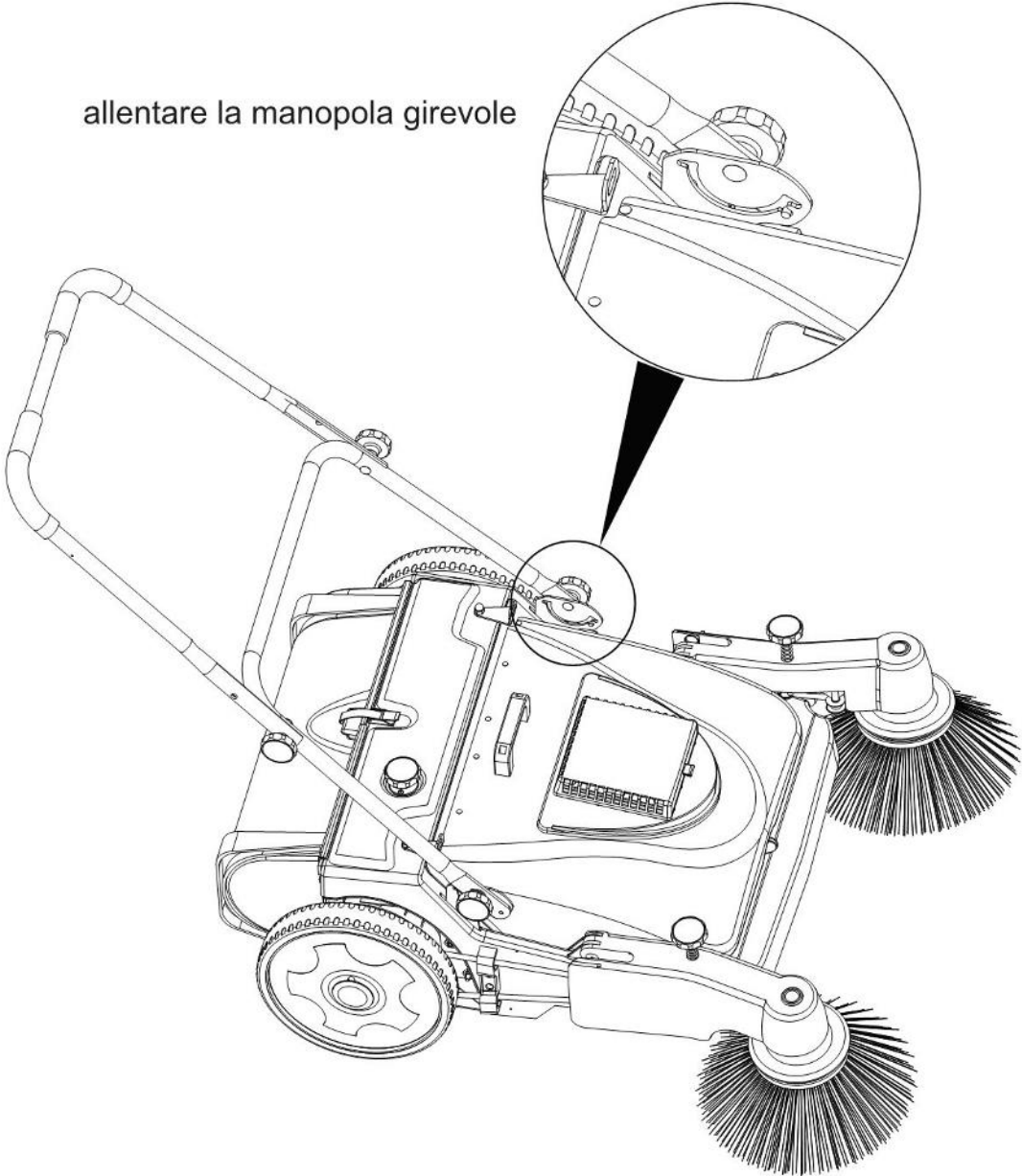
Il filtro in spugna può essere lavato con acqua, asciugato e utilizzato.



- Per pulire il filtro superiore, utilizzare una spazzola per pulirlo, non sciacquare con acqua.



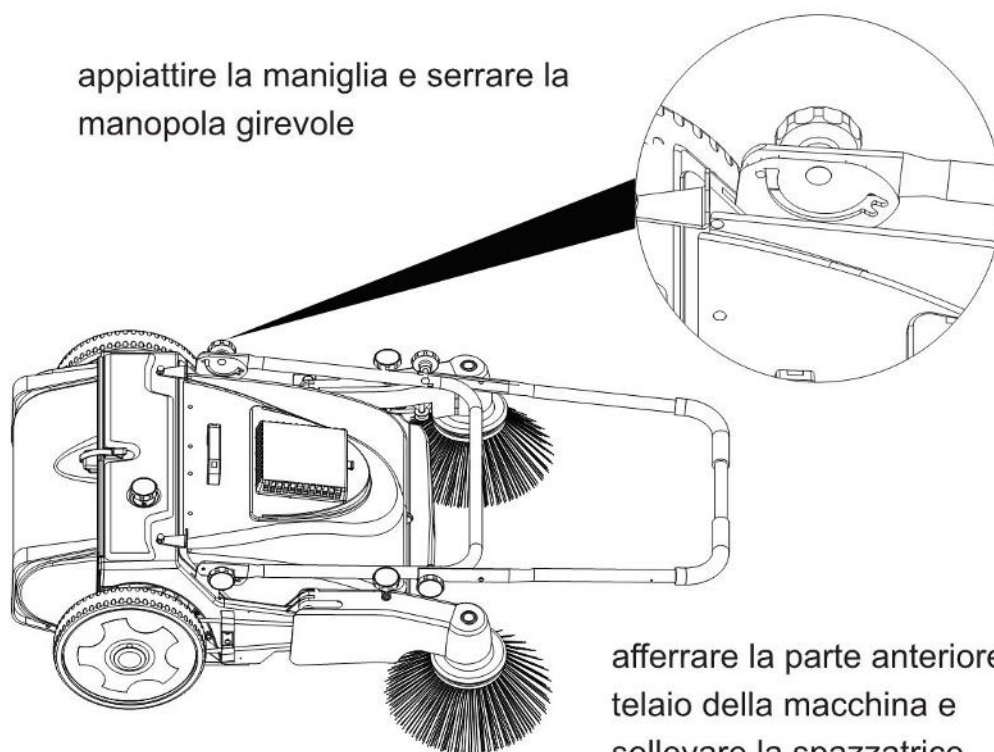
allentare la manopola girevole



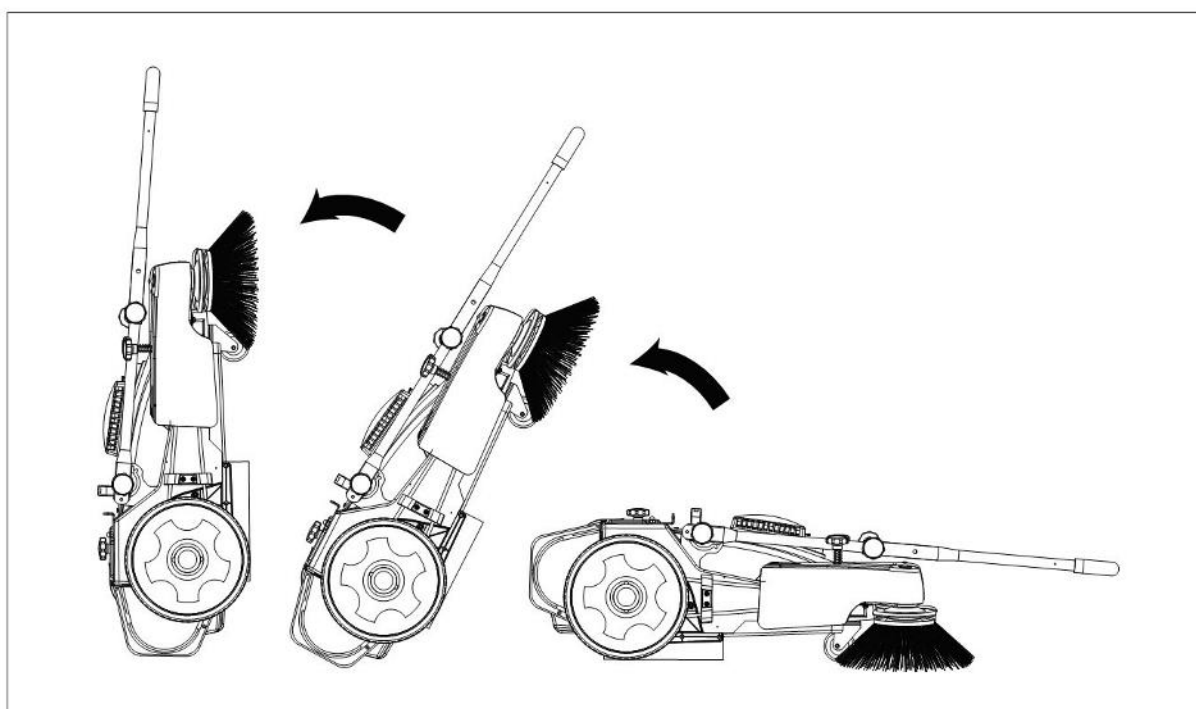


## STOCCAGGIO

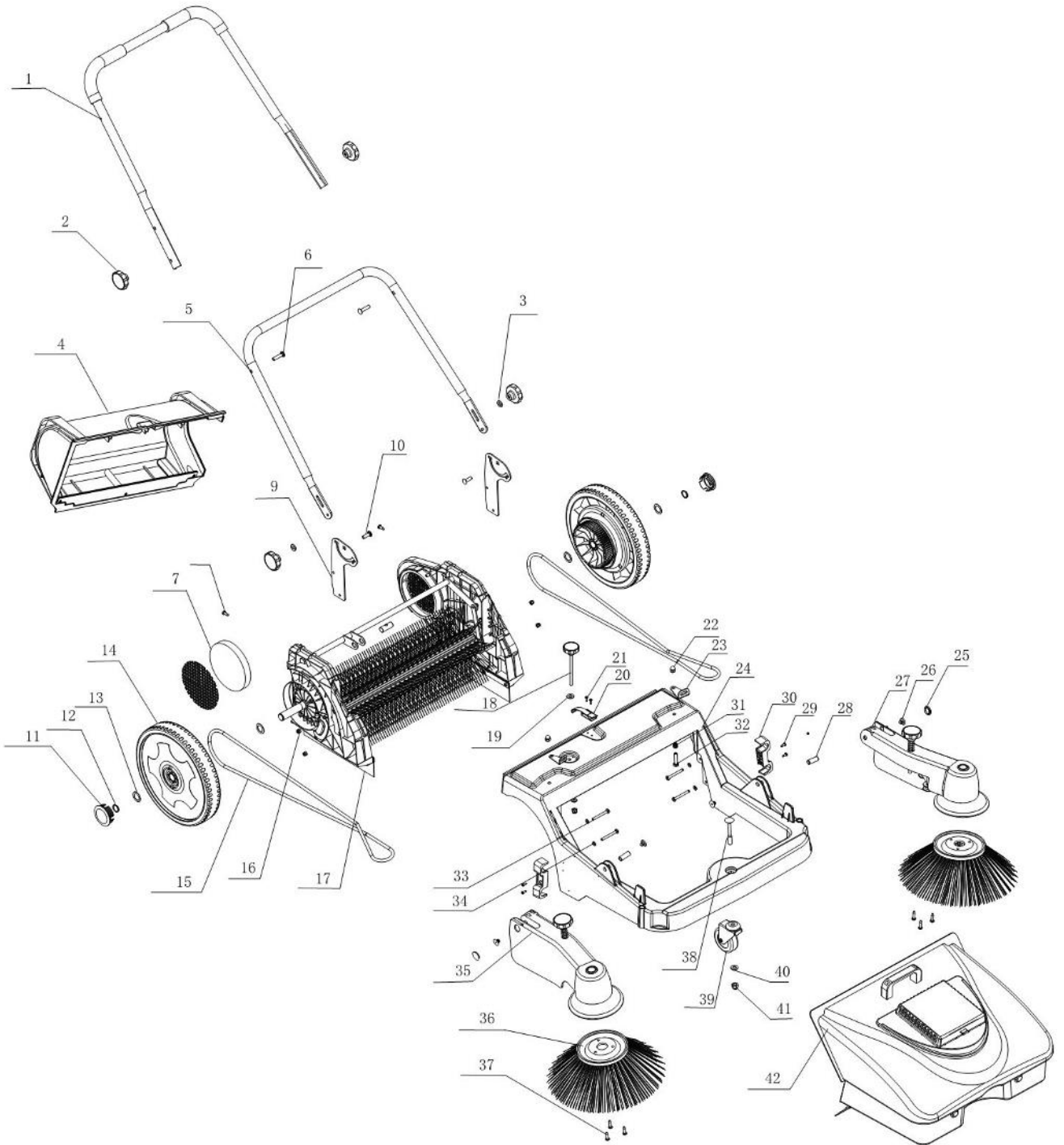
appiattare la maniglia e serrare la manopola girevole



afferrare la parte anteriore del telaio della macchina e sollevare la spazzatrice



# ESPLOSO



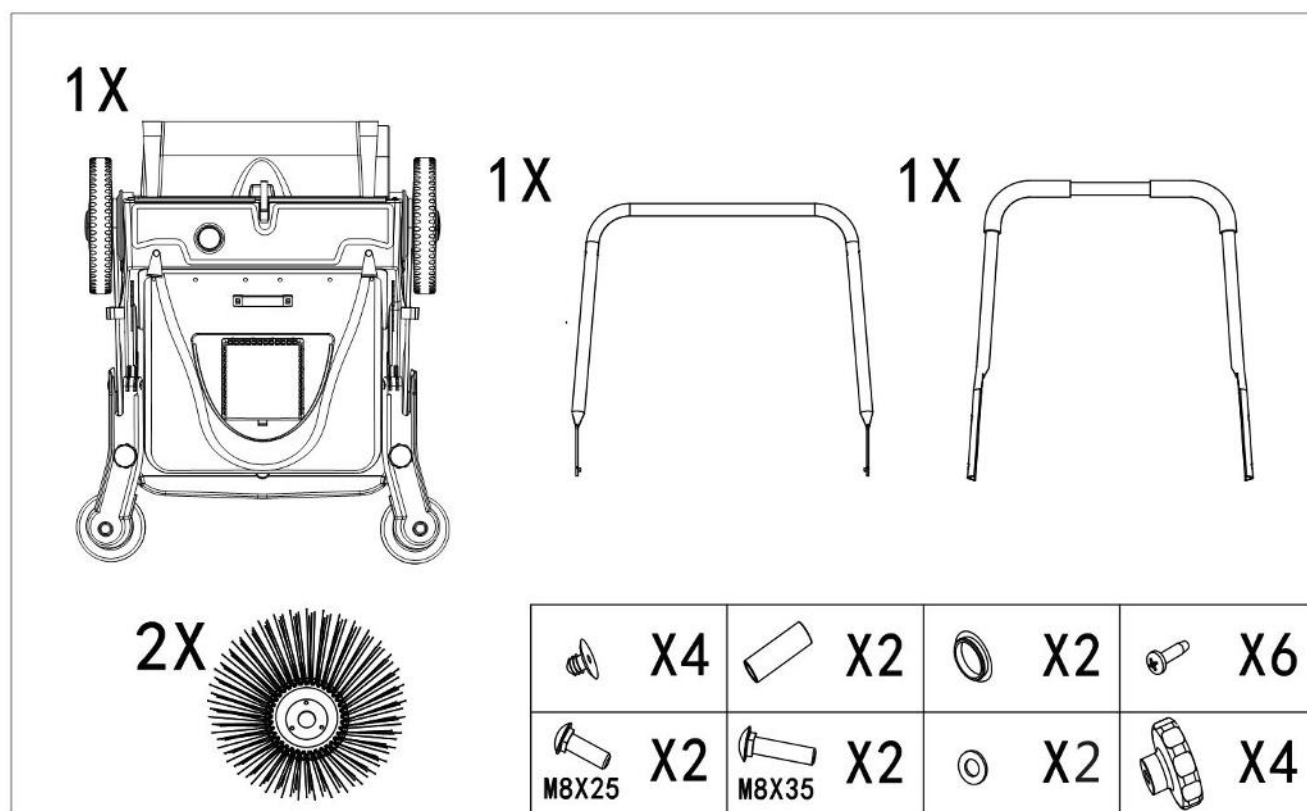


NO.	Nome	NO.	Nome
1	Maniglia	22	Dado M8
2	Manopola girevole	23	Piatto pressante
3	Rondella 8	24	Telaio del corpo
4	Cestino posteriore	25	Tappo del braccio
5	Parti della maniglia scorrevole	26	Tappo a manicotto in metallo
6	Vite Testa Piattino Mx45	27	Componenti del braccio della spazzola laterale sinistra
7	Filtro in spugna	28	Manica
8	Vite ST5.5X22	29	Vite St3.5x13
9	Piastra bracciolo	30	Piastra guida cinghia
10	Vite Testa Piattino M8x25	31	Primavera
11	Copri ruota	32	Bullone M8X35
12	Anello albero 20	33	Vite testa disco con impronta croce M6X45
13	Rondella 20	34	Rondella 6
14	Ruota	35	Componenti del braccio della spazzola lato destro
15	Cintura tonda	36	Spazzola laterale
16	Dado M6	37	Vite ST4.8X22
17	componenti supporto ruote e spazzola rotante	28	Vite Testa Piattino M10x75
18	Manopola girevole	39	Castor
19	Pad 8	40	Rondella 10
20	Fibbia	41	Dado M10
21	Vite St3.5x16	42	Componenti bin

## SPECYFIKACJA

Szerokość robocza	950mm
Pojemność pojemnika	45L
Maksymalna teoretyczna wydajność powierzchniowa	3800 m <sup>2</sup> /h
Waga netto	25kg
Wielkość opakowania	880x800x390 mm

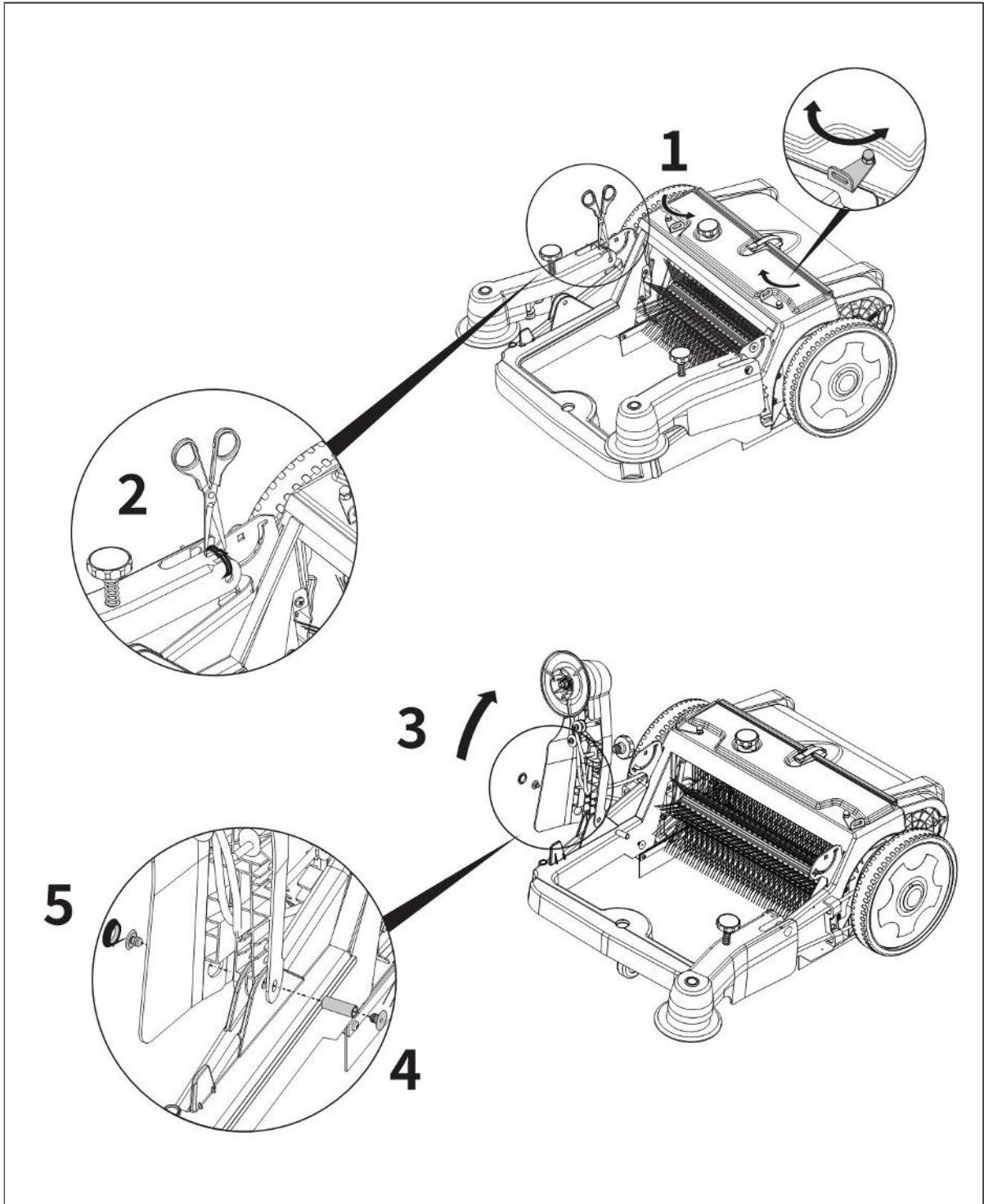
## PRODUKTY STANDARDOWE I CZĘŚCI ZAMIENNE W OPAKOWANIU



Ciało zmiatarki

Uchwyt i śruby

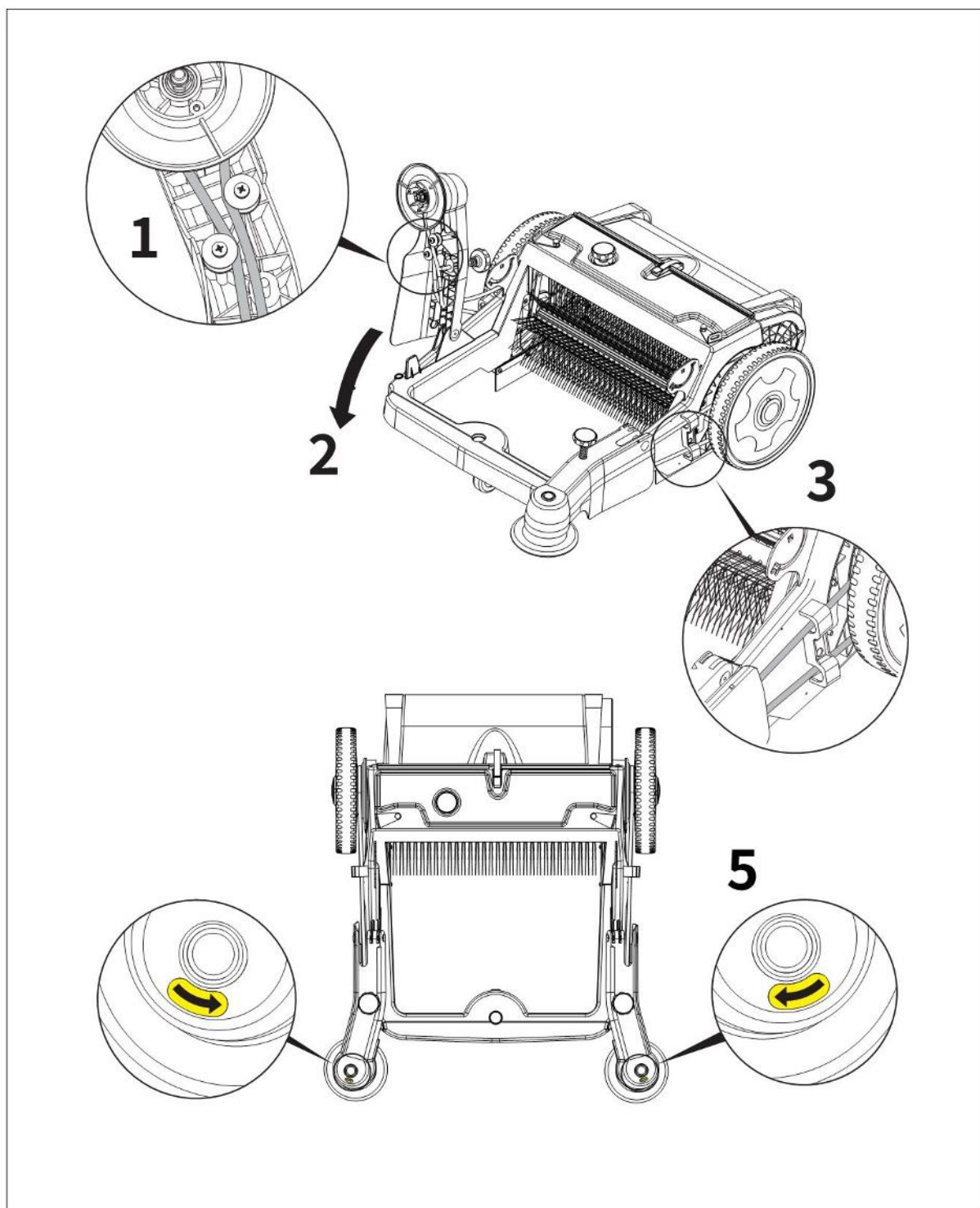
Szczotka boczna i śruby



### KROK 1 Zainstaluj ramię

Wyjmij pojemnik i przeciąć opaskę kablową. Podnieś ramię i wyrównaj otwory, włóż rurkę i zablokuj obie strony.

Uwaga: po zdjęciu ramienia nie zdejmuj paska ani nie obracaj ramienia. Może to spowodować nieprawidłowe obracanie się paska.

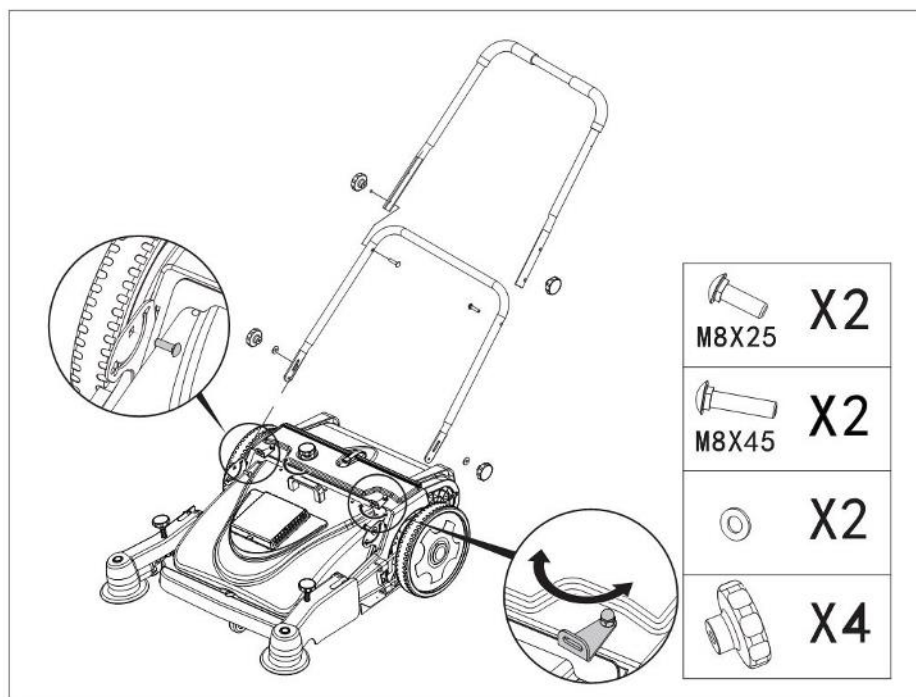


### **KROK 2 Zwróć pasek napędowy**

Zrób pasek z przykładu 1 i odłóż ramię. Dopasuj pasek do przykładu 3, a następnie popchnij zmiatkę ręczną i upewnij się, że kierunek obrotu talerza jest taki sam, jak na etykiecie.

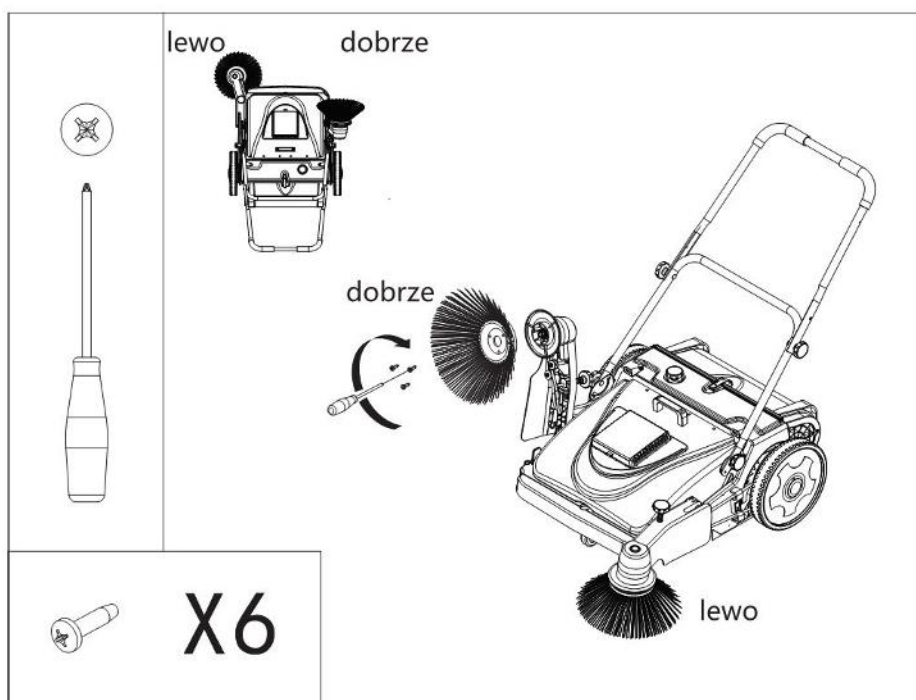
Uwaga: Aby uniknąć nieporozumień, zainstaluj jedną stronę, a następnie zainstaluj drugą.





### KROK 3 Montaż uchwyty

Zamontuj pojemnik i zablokuj go, a następnie zainstaluj uchwyty.

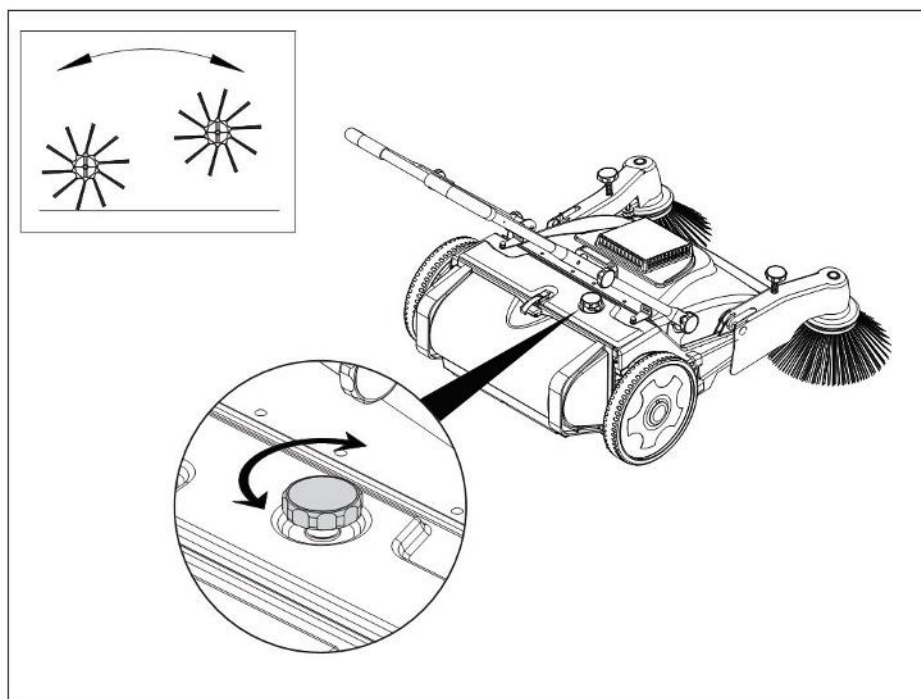


### KROK 4 Montaż szczotki bocznej

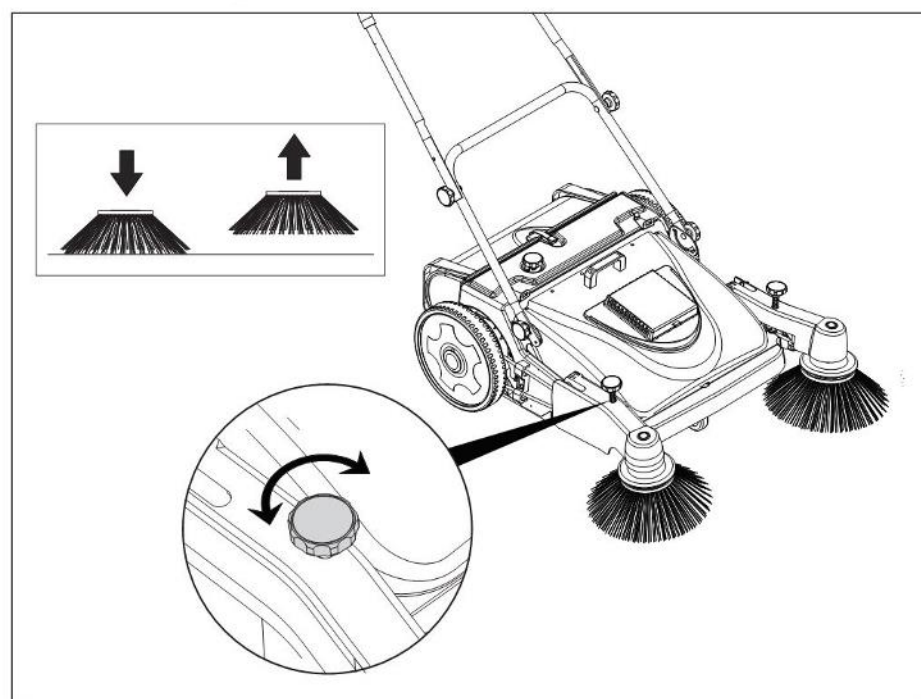
Zgodnie z etykietą na przedniej szczotce, aby odróżnić lewą i prawą szczotkę boczną.

Trzy śruby do ustawienia każdej szczotki bocznej.

Regulacja wysokości szczotki



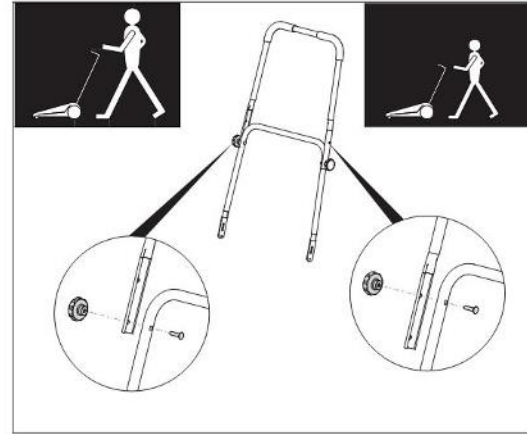
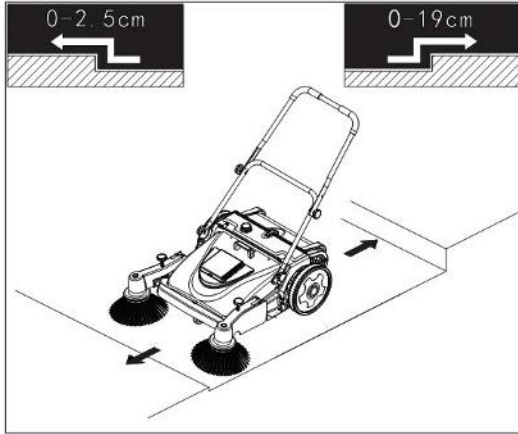
Pokrętko regulacji wysokości szczotki głównej  
Opuść szczotkę: obróć pokrętko przeciwnie do ruchu wskazówek zegara  
Podnieś szczotkę: obróć pokrętko zgodnie z ruchem wskazówek zegara



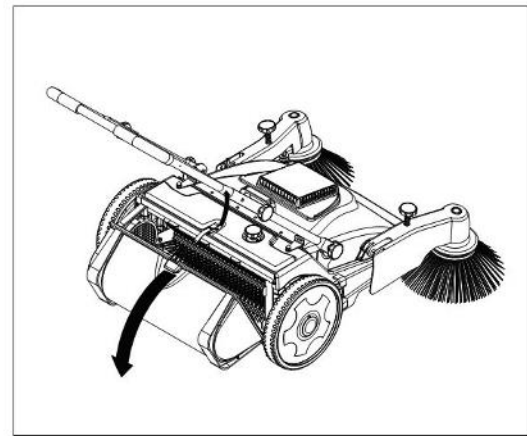
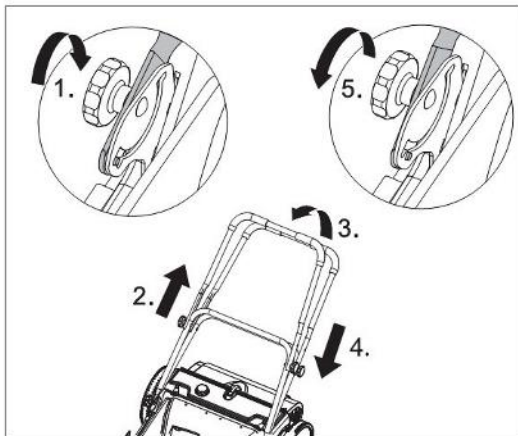
Pokrętko regulacji wysokości szczotki bocznej  
Opuść szczotkę: obróć pokrętko przeciwnie do ruchu wskazówek zegara  
Podnieś szczotkę: obróć pokrętko zgodnie z ruchem wskazówek zegara



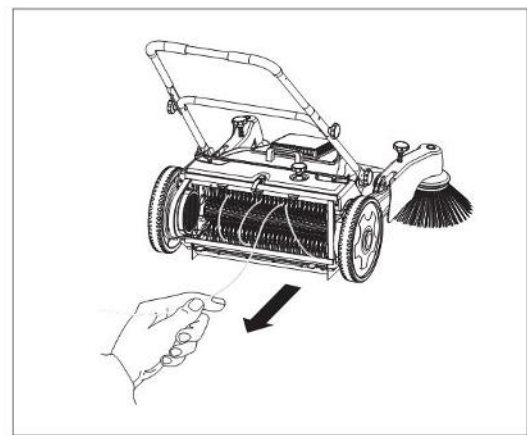
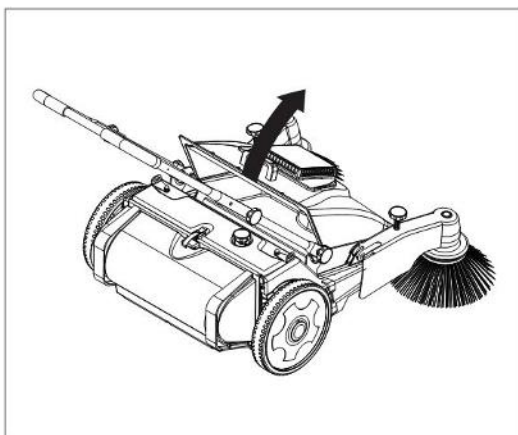
## Użytkowanie i konserwacja



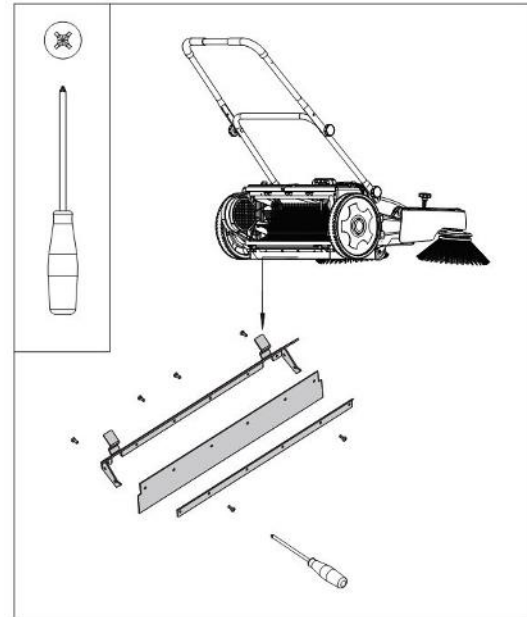
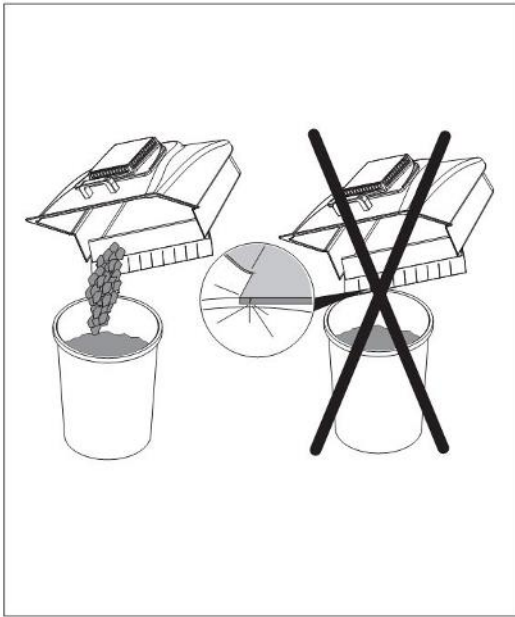
- Czyszczona powierzchnia powinna być płaska i mieć różnicę wysokości  $\leq 2,5$  cm. Idąc po stopniu w przeciwnym kierunku  $\leq 19$  cm.
- Dopasuj wysokość ręczki do potrzeb.



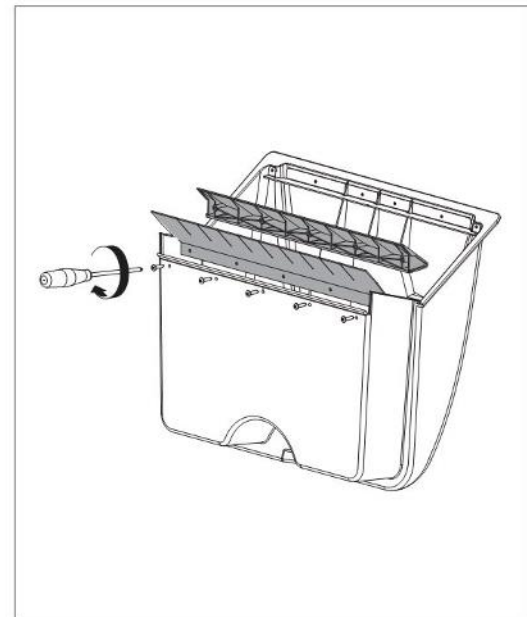
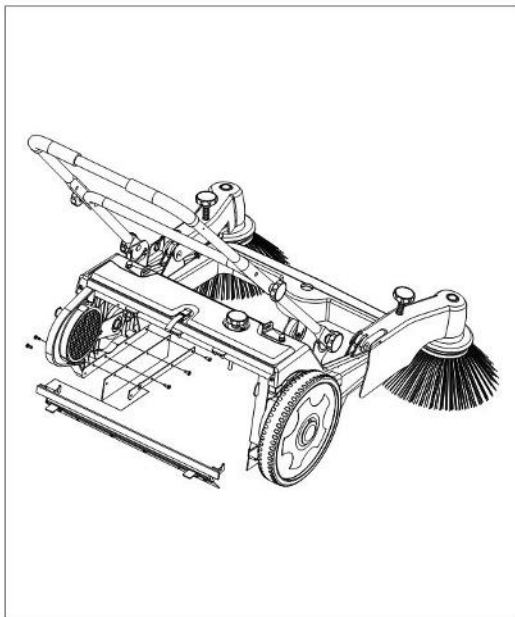
- Dostosuj kąt uchwytu do potrzeb.
- Otwórz metalowy przycisk, a następnie pociągnij, aby wyładować pojemnik z powrotem.



- Obróć metalowe pokrętło i podnieś, aby wyładować przedni pojemnik.
- Gdy główna szczotka jest zaplątana w śmieci, należy ją wyjąć odwracając szczotkę walcową.

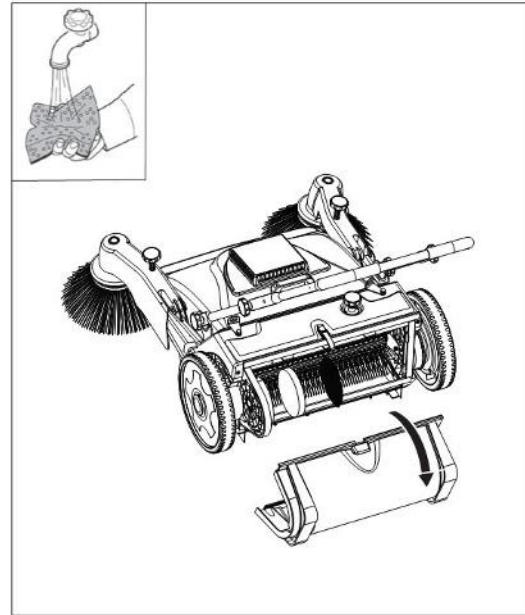
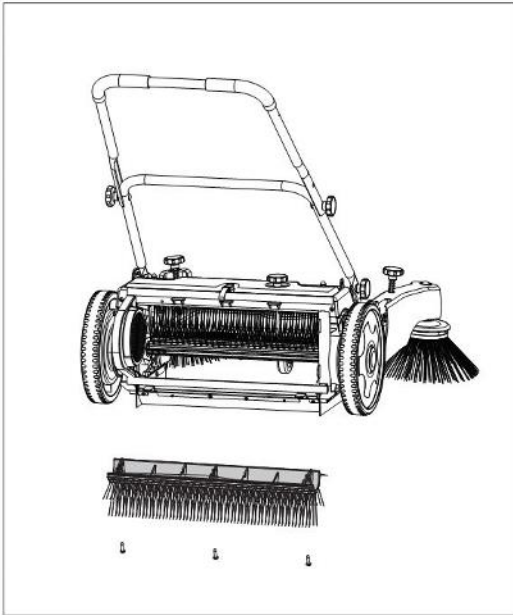


- Awaria kosza jest zabroniona.
- Zainstaluj wargę uziemiającą z tyłu głównej szczotki.



- Ustaw wargi uziemiające po obu stronach głównej szczotki.
- Zainstaluj przegrodę uszczelnienia pojemnika.



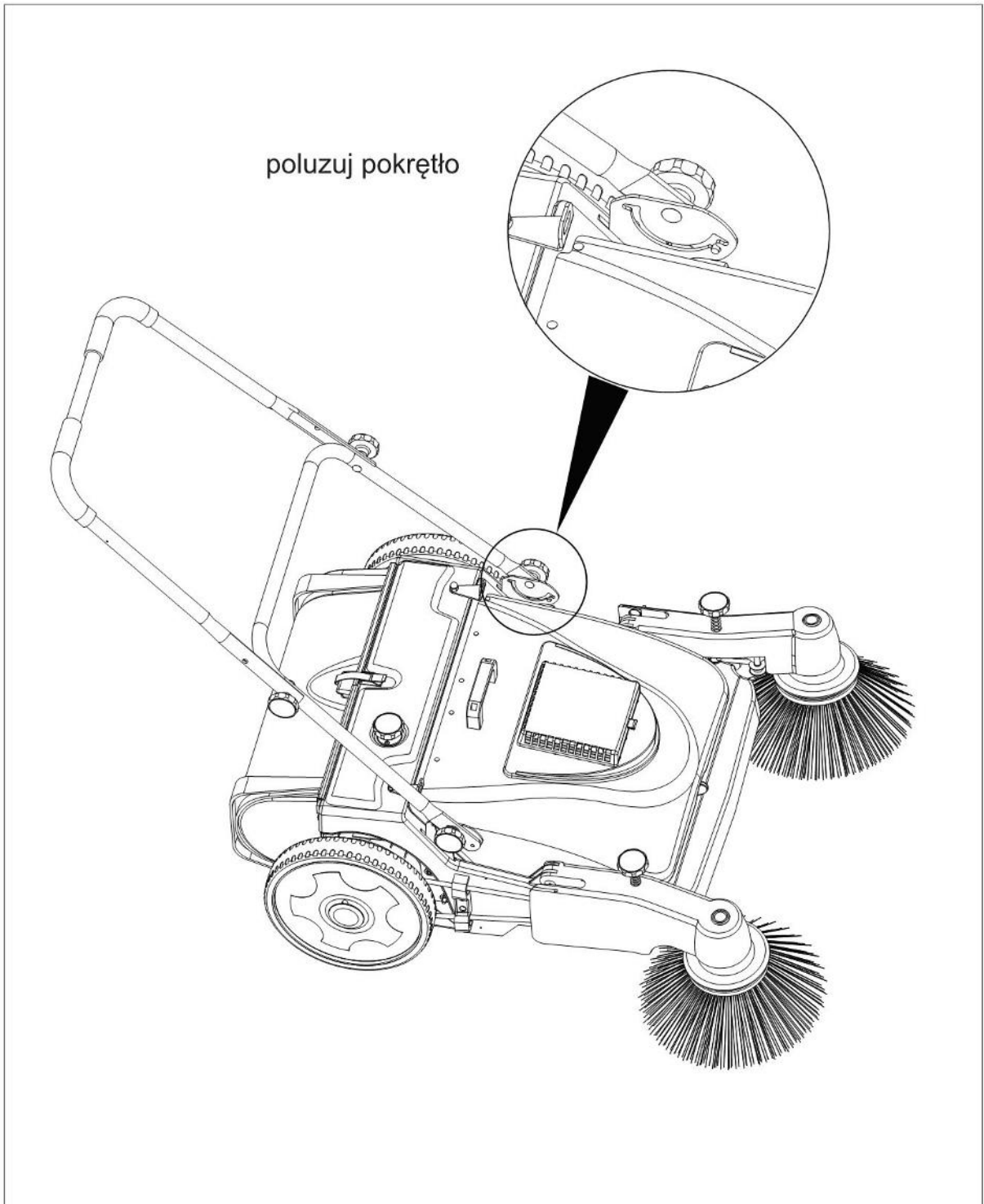


- Instalacja rozładunku szczotki głównej.
- Wyczyścić filtr na czas.

Filtr gąbkowy można myć wodą, suszyć i używać.

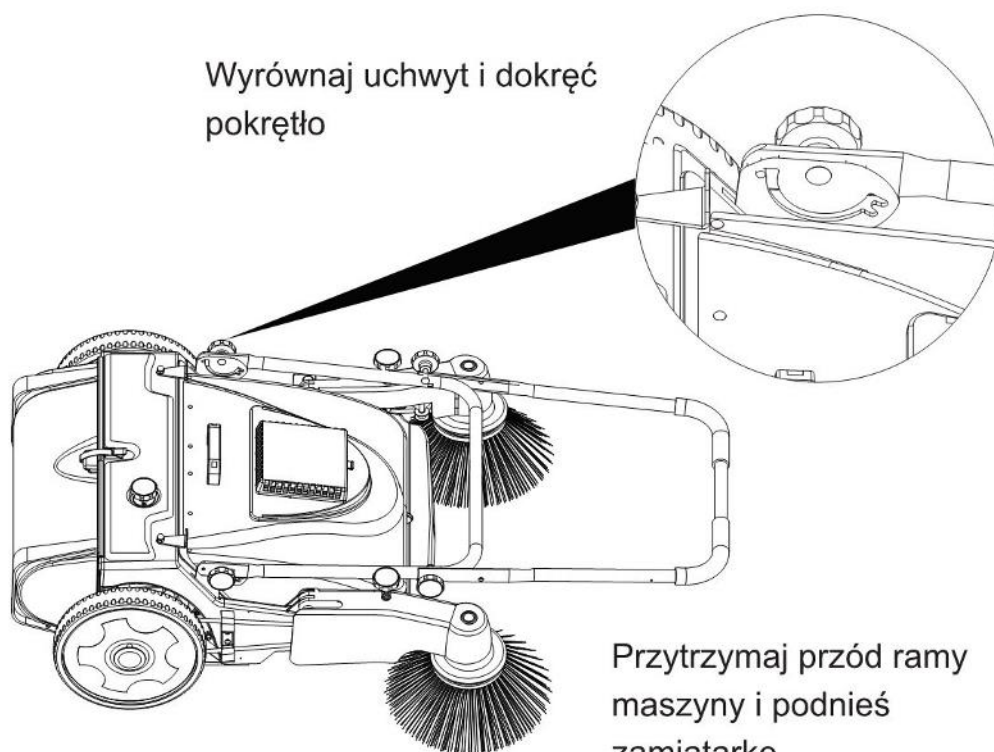


- Aby wyczyścić górny filtr, użyj pędzelka aby go wyczyścić, nie splukiwać wodą.

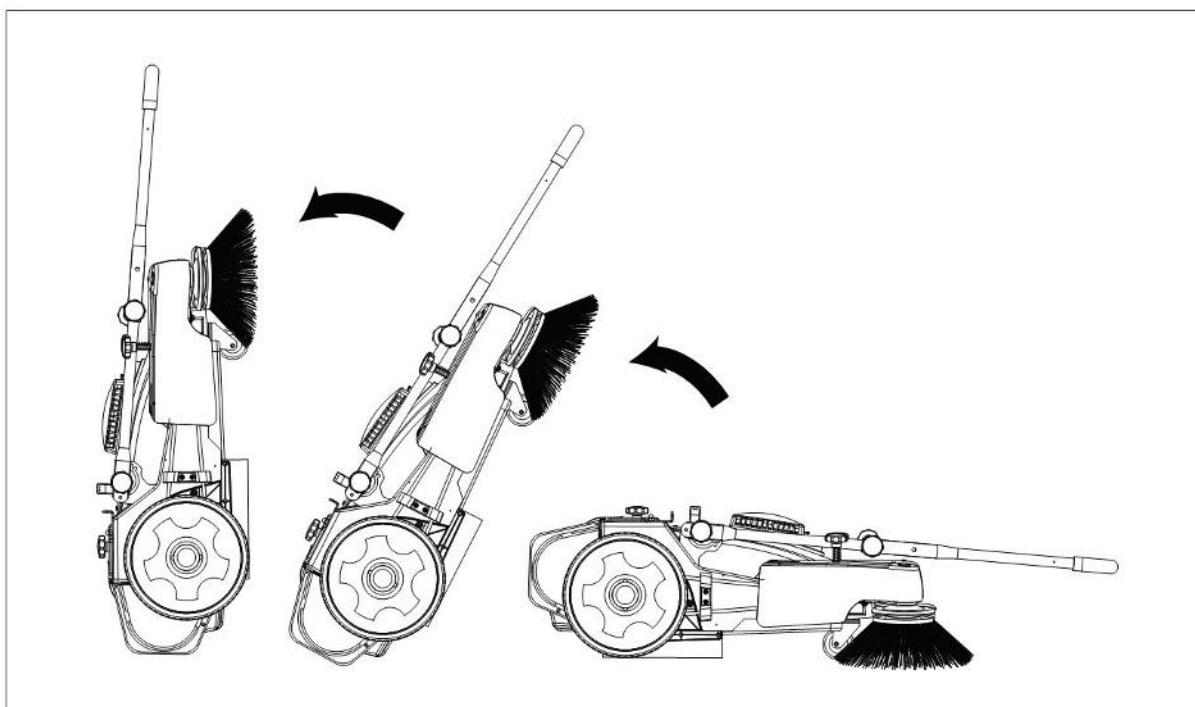




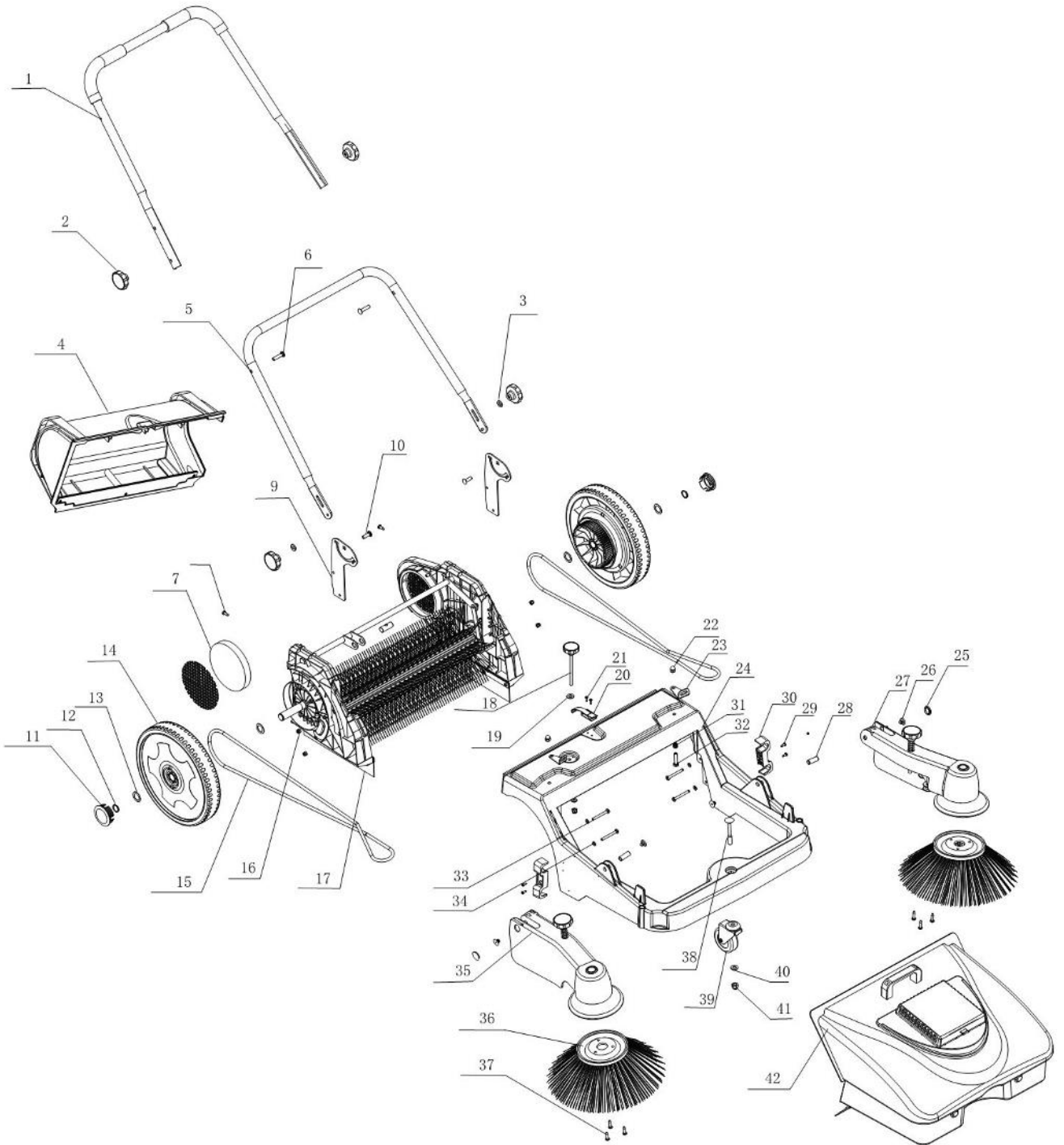
Wyrównaj uchwyt i dokręć pokrętko



Przytrzymaj przód ramy maszyny i podnieś zamiatarkę



# Rysunek wybuchu



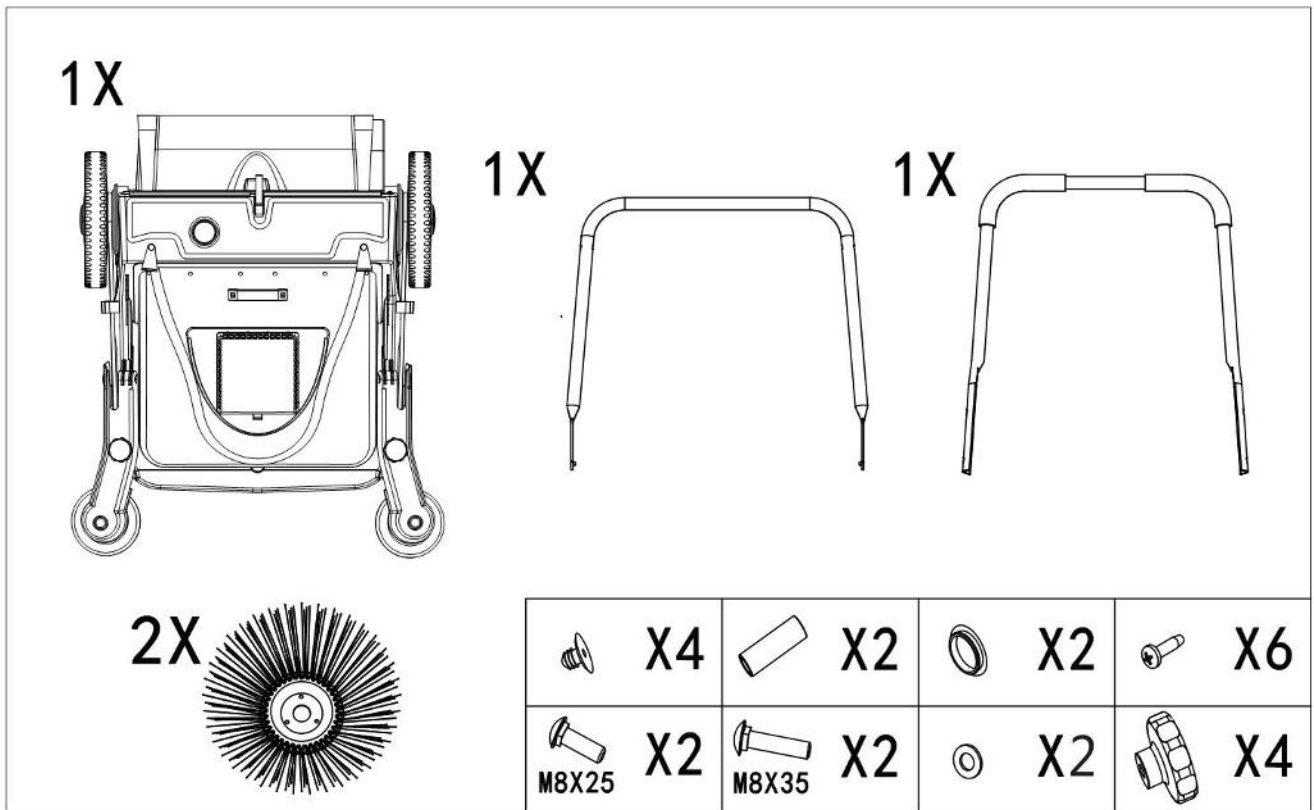


NO.	Nazwa	NO.	Nazwa
1	Uchwyt	22	Orzech M8
2	Pokrętko	23	Płyta dociskowa
3	Podkładka 8	24	Stelaż korpusu
4	Tylny pojemnik	25	Wtyczka ramienia
5	Przesuwne części uchwytu	26	Wtyk metalowy
6	Śruba ze spodkiem Mx45	27	Elementy ramienia szczotki po lewej stronie
7	Filtr gąbkowy	28	Rękaw
8	Śruba ST5,5X22	29	Śruba St3,5x13
9	Płyta podłokietnika	30	Płytką prowadząca pasek
10	Śruba ze spodkiem M8x25	31	Wiosna
11	Kołpak koła	32	Śruba M8X35
12	Pierścień wału 20	33	Śruba z łbem talerzowym z wgłębieniem krzyżowym M6X45
13	Podkładka 20	34	Pralka 6
14	Koło	35	Elementy ramienia szczotki po prawej stronie
15	Okrągły pasek	36	Szczotka boczna
16	Nakrętka M6	37	Wkręt ST4.8X22
17	elementy podporowe kół i szczotka rolkowa	28	Śruba ze spodkiem M10x75
18	Pokrętko	39	Rolka
19	Podkładka 8	40	Pralka 10
20	Klamra	41	Orzech M10
21	Wkręt St3.5x16	42	Komponenty pojemnika

## ESPECIFICACIÓN

Anchura de trabajo	950mm
Capacidad del contenedor	45L
Rendimiento máximo del área teórica	3800 m <sup>2</sup> /h
Peso neto	25kg
Tamaño de embalaje	880x800x390 mm

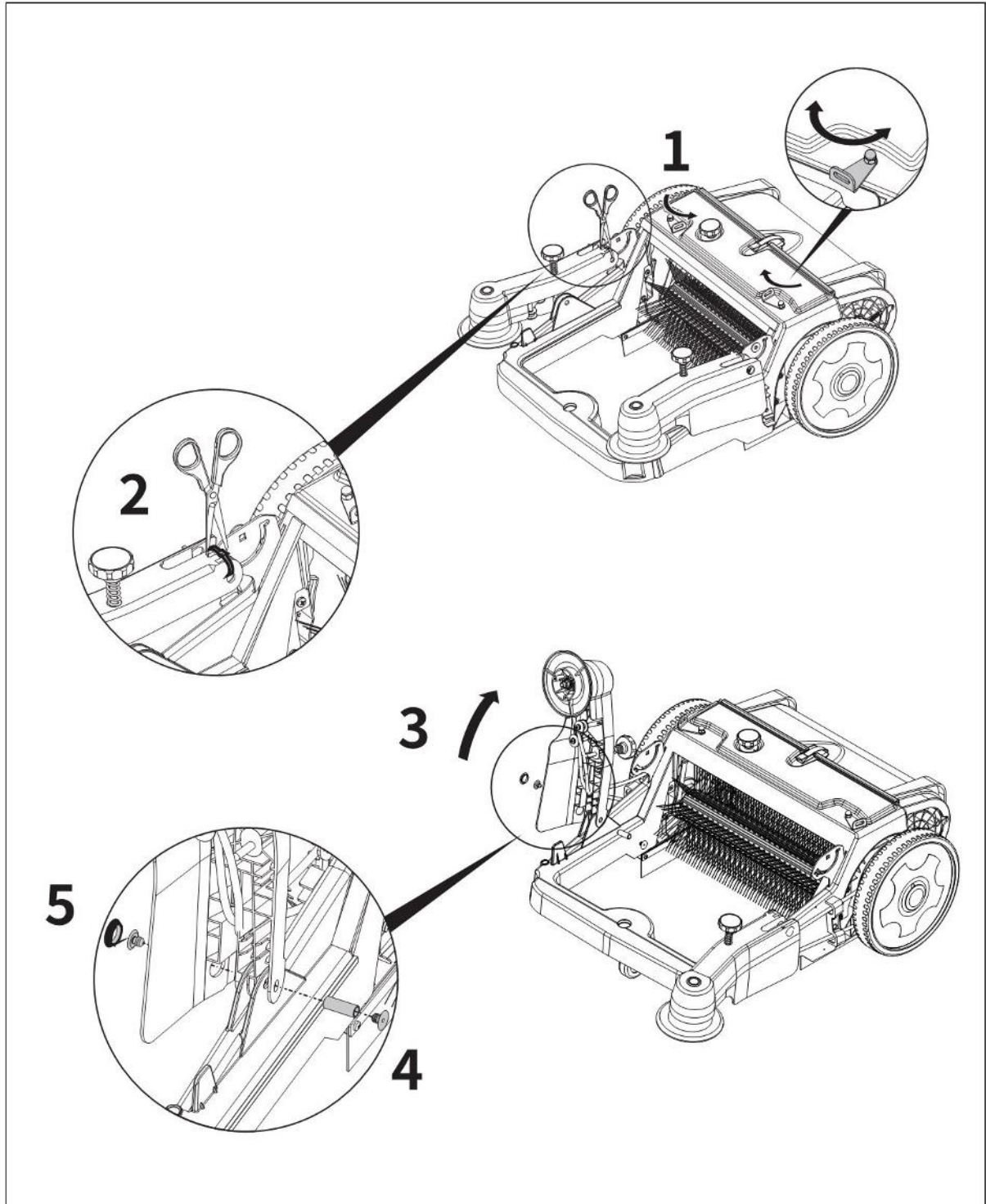
## PRODUCTOS ESTÁNDAR Y REPUESTOS EN LA CAJA



Cuerpo de barredora

Mango y pernos

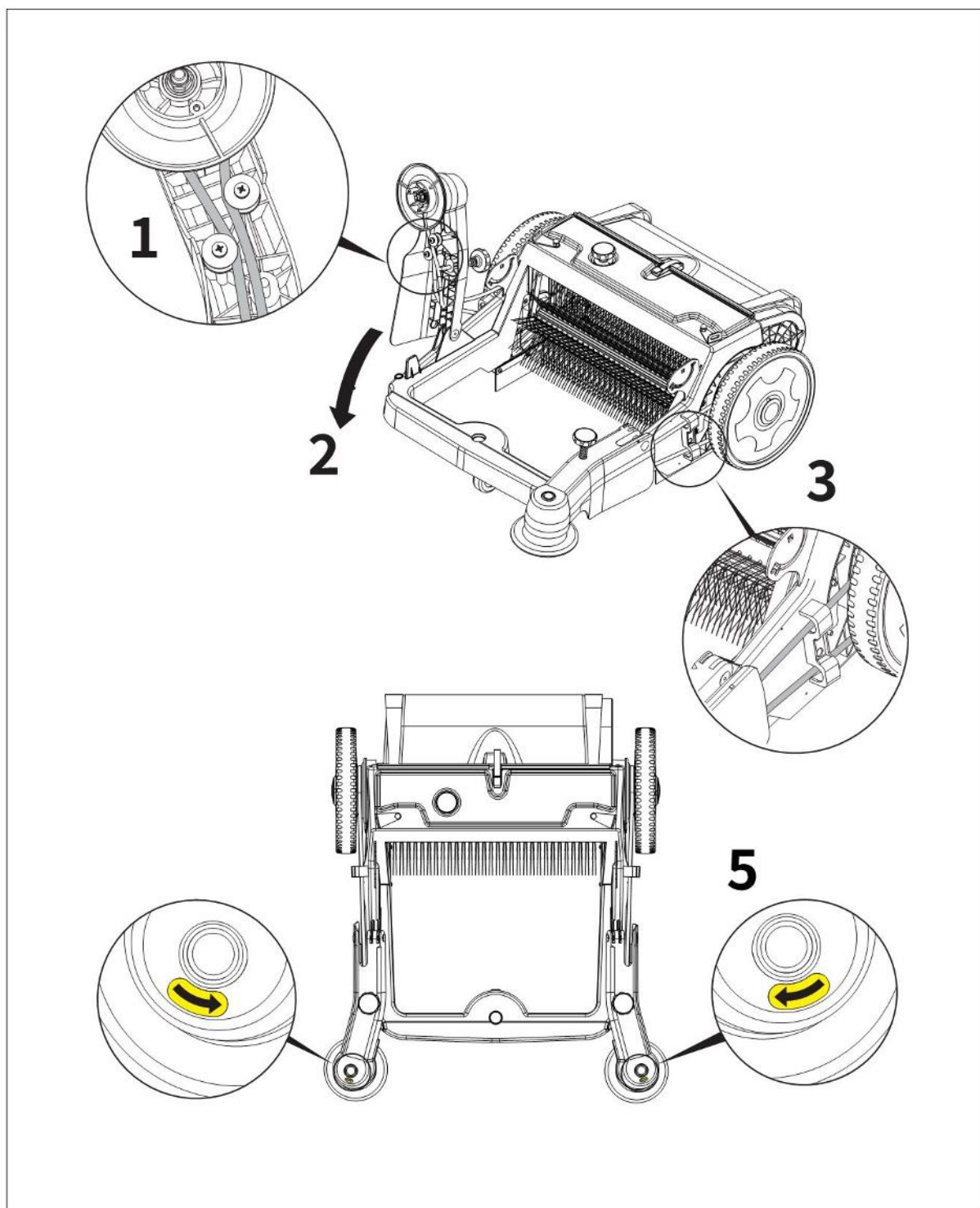
Cepillo lateral y tornillos



### PASO 1 Instale el brazo

Retire el contenedor y corte la brida para cables. Levante el brazo y alinee los agujeros, inserte el tubo y bloquee ambos lados.

Nota: cuando retire el brazo, no se quite el cinturón ni gire el brazo. Puede hacer que la correa gire mal.

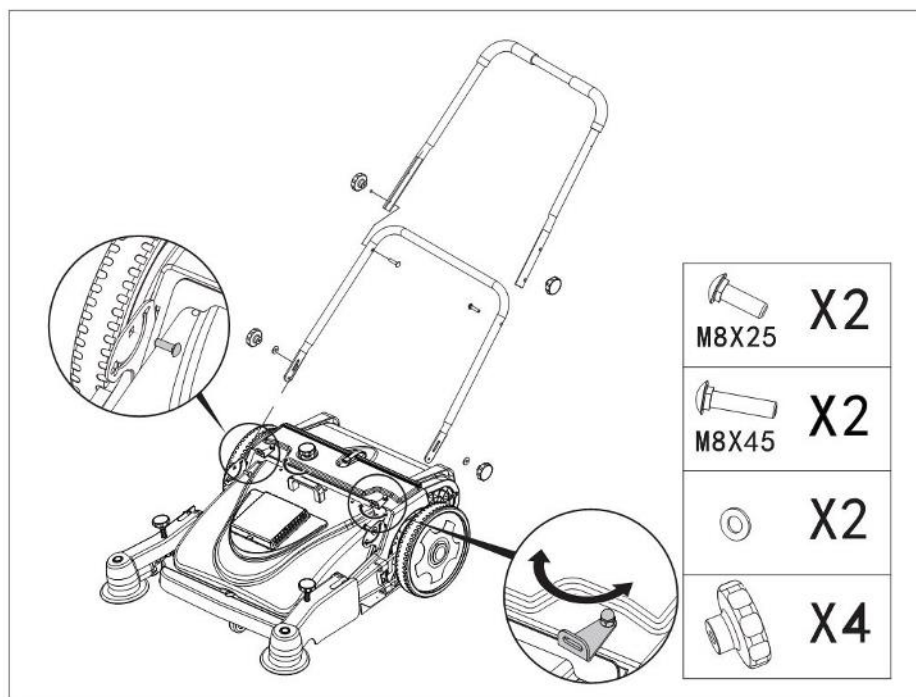


### PASO 2 Retorno de la correa de transmisión

Convierta el cinturón en el ejemplo 1 y baje el brazo. Y convierta la correa en el ejemplo 3. Luego empuje la barredora manual y asegúrese de que la dirección de rotación del plato giratorio sea la misma que la de la etiqueta.

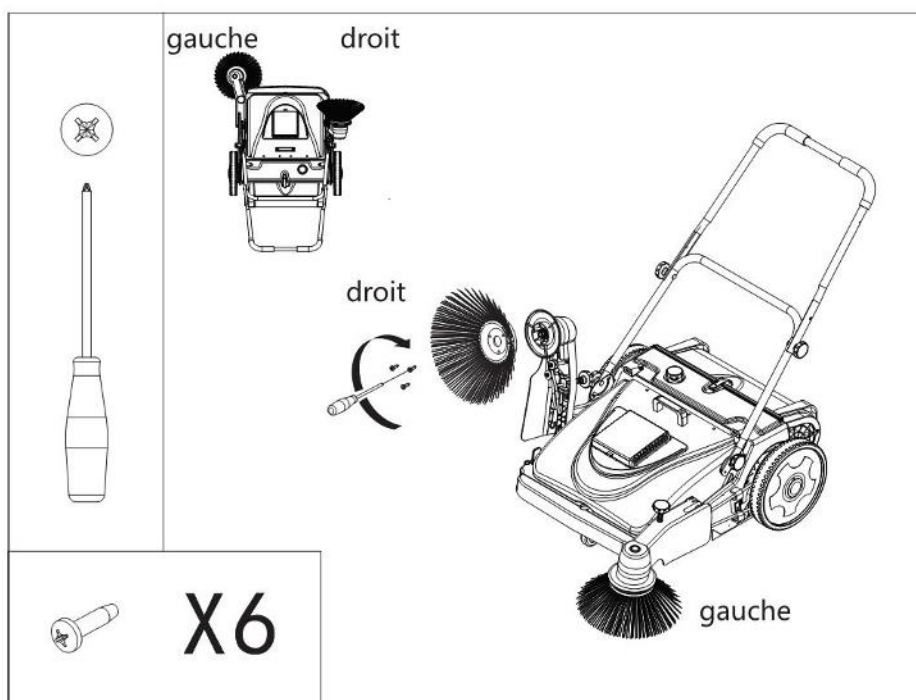
Nota: Para evitar confusiones, instale un lado y luego instale el otro lado.





### PASO 3 Ensamblaje de la manija

Instale el contenedor y ciérrelo, luego instale la manija.

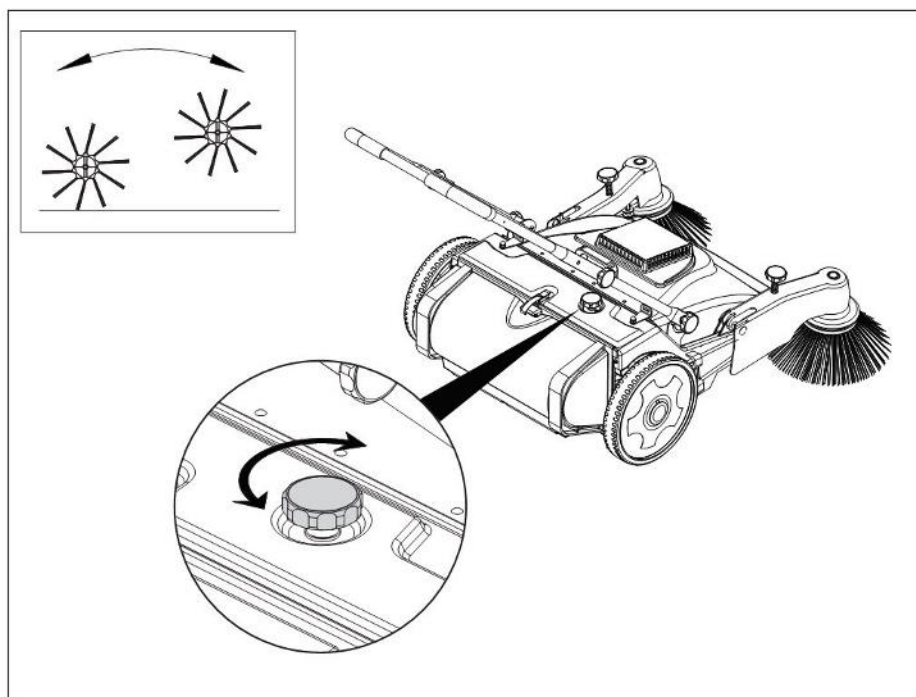


### PASO 4 Instalación del cepillo lateral

Según la etiqueta del cepillo frontal para distinguir el cepillo lateral izquierdo y derecho.

Tres tornillos para montar cada cepillo lateral.

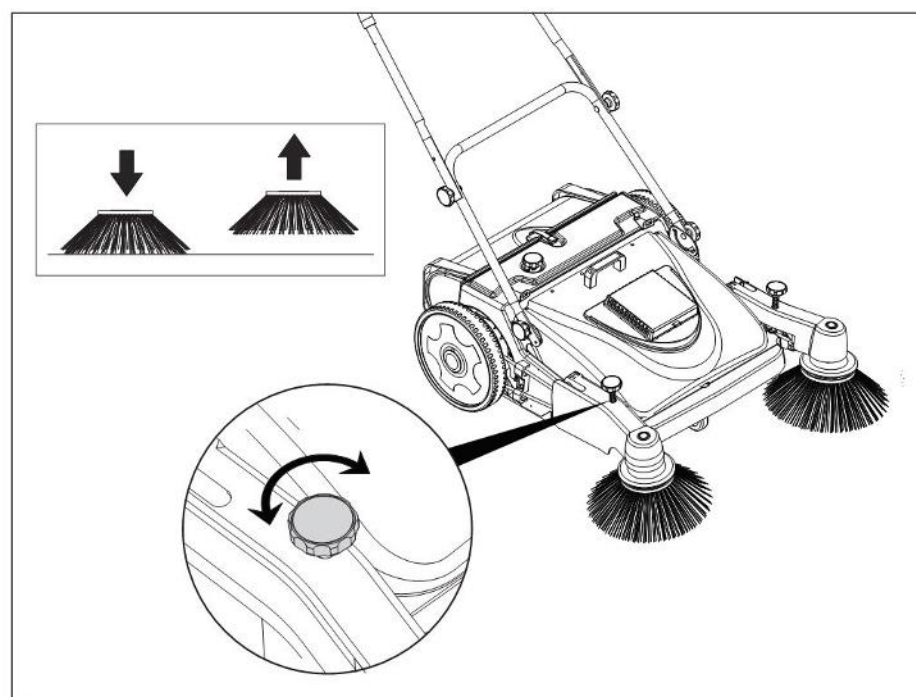
Ajuste de altura del cepillo



Perilla giratoria de altura del cepillo principal

Bajar el cepillo: girar la perilla en sentido antihorario

Levantar el cepillo: girar la perilla en el sentido de las agujas del reloj



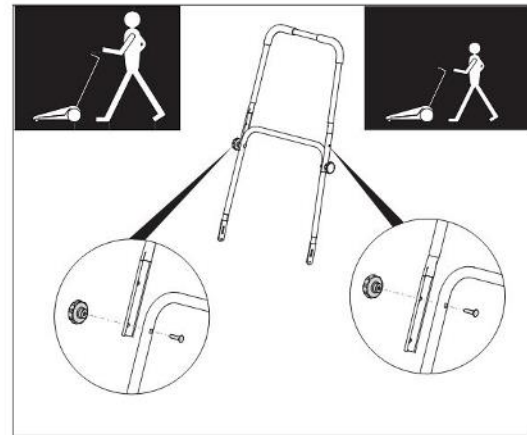
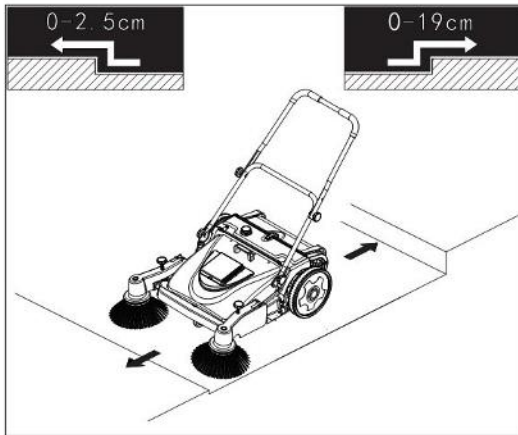
Perilla de giro de la altura del cepillo lateral

Bajar el cepillo: girar la perilla en sentido antihorario

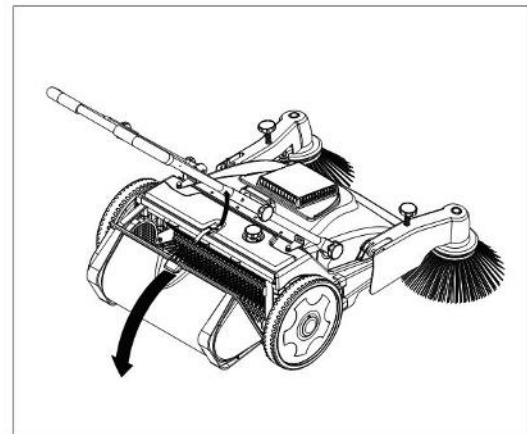
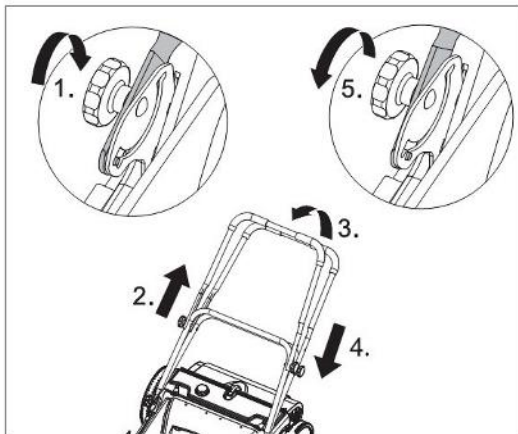
Levantar el cepillo: girar la perilla en el sentido de las agujas del reloj



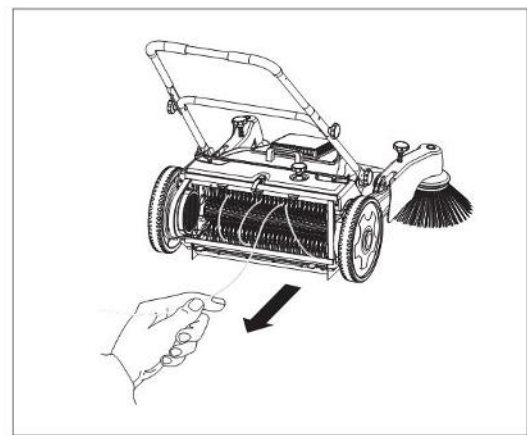
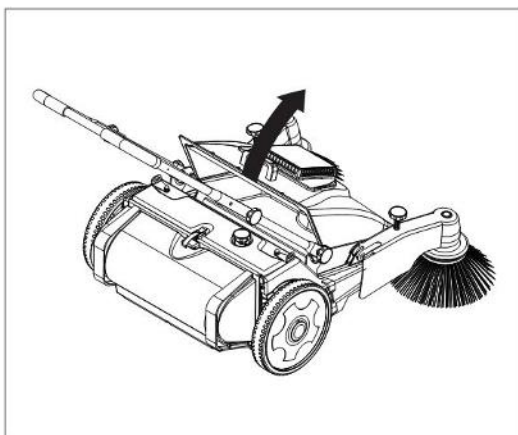
## Uso y mantenimiento



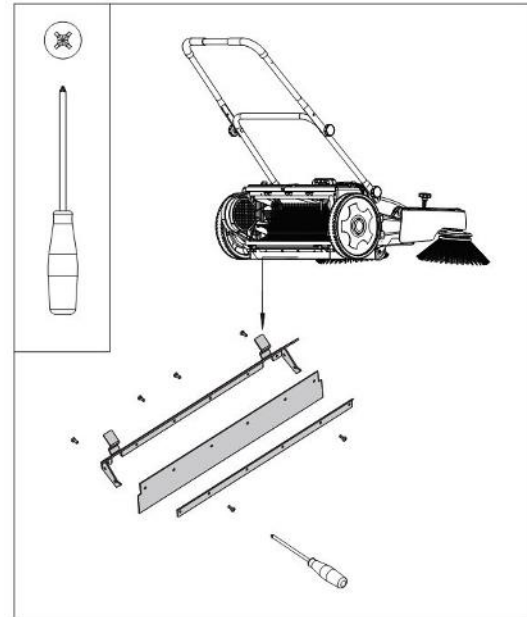
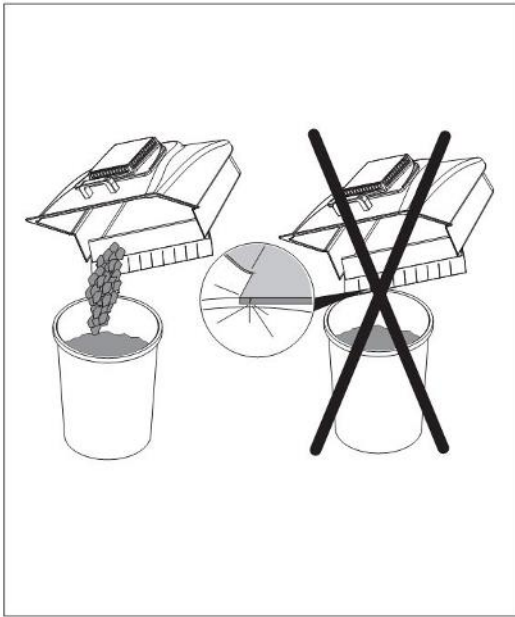
- La superficie de limpieza debe ser plana y competitiva con una diferencia de altura de  $\leq 2,5$  cm. Caminar el escalón en la dirección opuesta  $\leq 19$  cm.
- Ajuste la altura del mango según sea necesario.



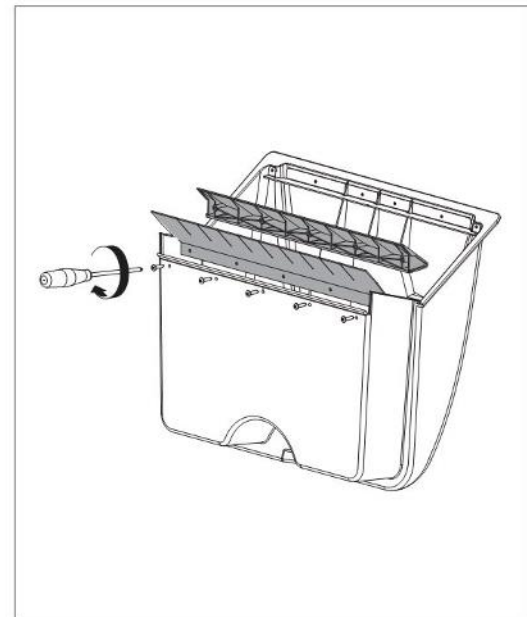
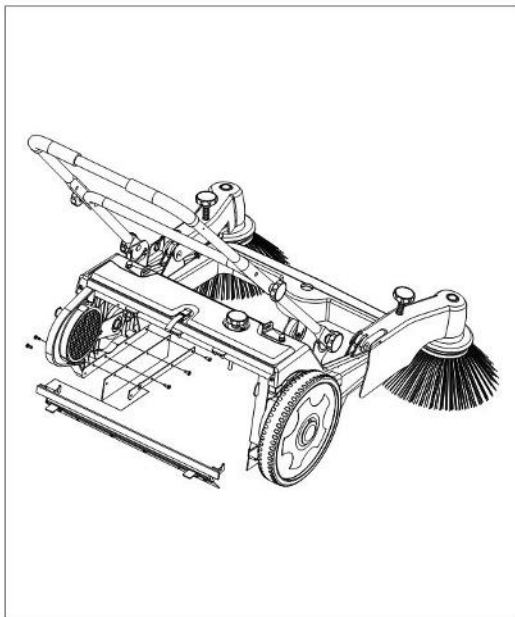
- Ajuste el ángulo del mango según sea necesario.
- Abra el botón de metal y luego tire hacia atrás para descargar el contenedor trasero.



- Gire la perilla de metal y levántela para descargar el contenedor frontal.
- Cuando el cepillo principal se enreda en la basura, debe sacarlo invirtiendo el cepillo giratorio.

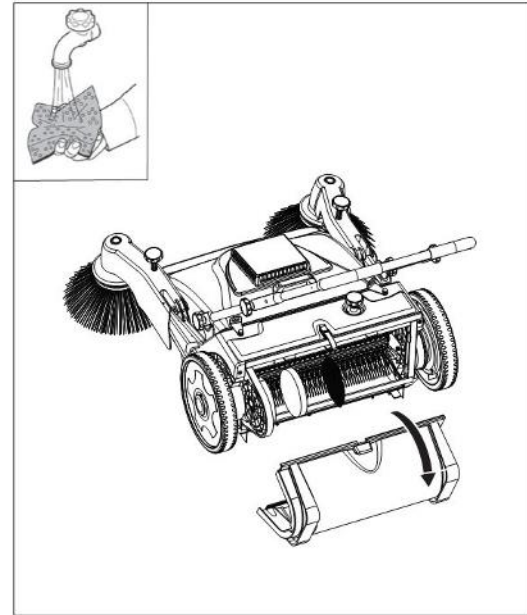
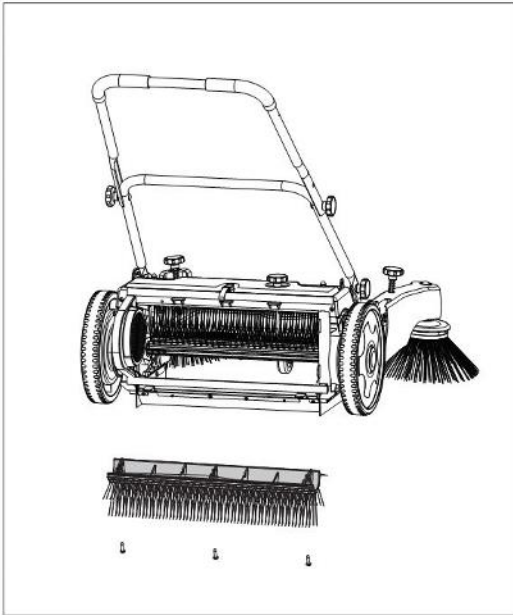


- Está prohibido romper el contenedor.
- Instale el borde de tierra en la parte posterior del cepillo principal.



- Instale el borde de tierra de ambos lados del cepillo principal.
- Instale el deflector del sello del depósito.





- Instalación de descarga de cepillo principal.
- Limpiar el filtro a tiempo.

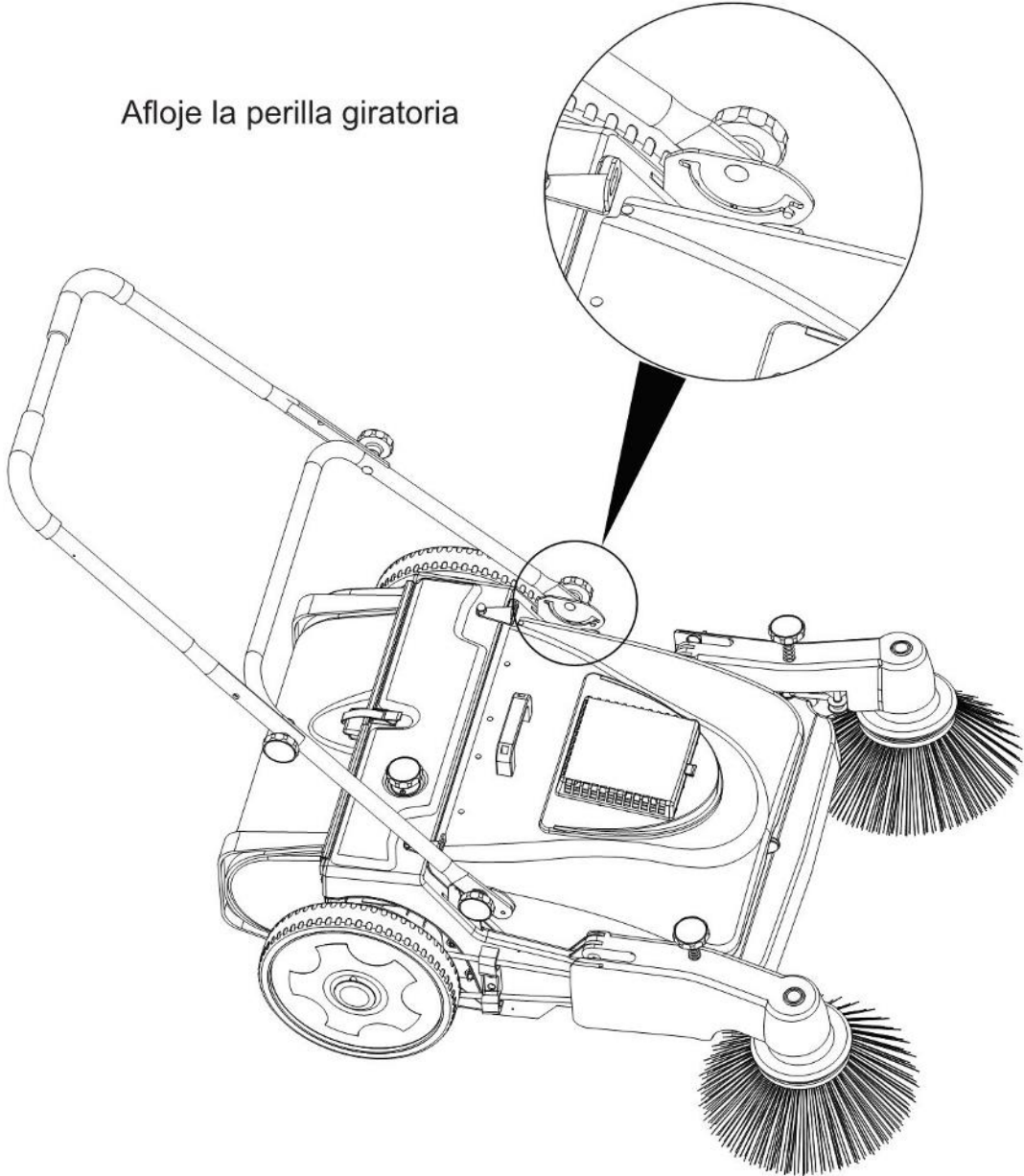
El filtro de esponja se puede lavar con agua, secar y utilizar.



- Para limpiar el filtro superior, utilice un cepillo para limpiarlo, no lo enjuague con agua.



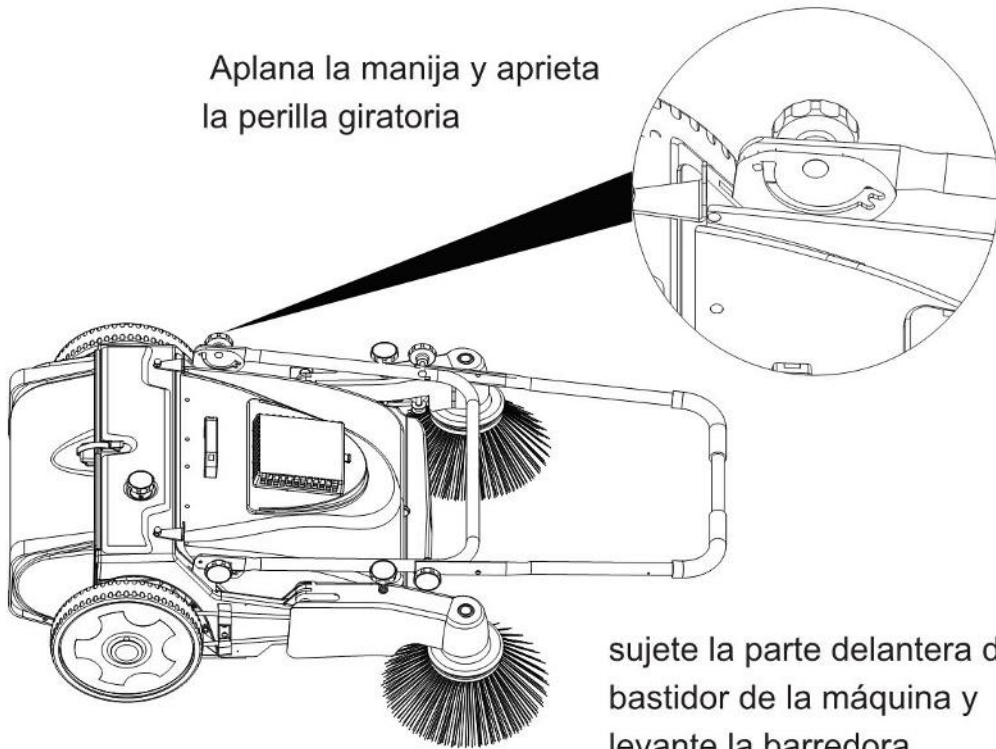
Afloje la perilla giratoria



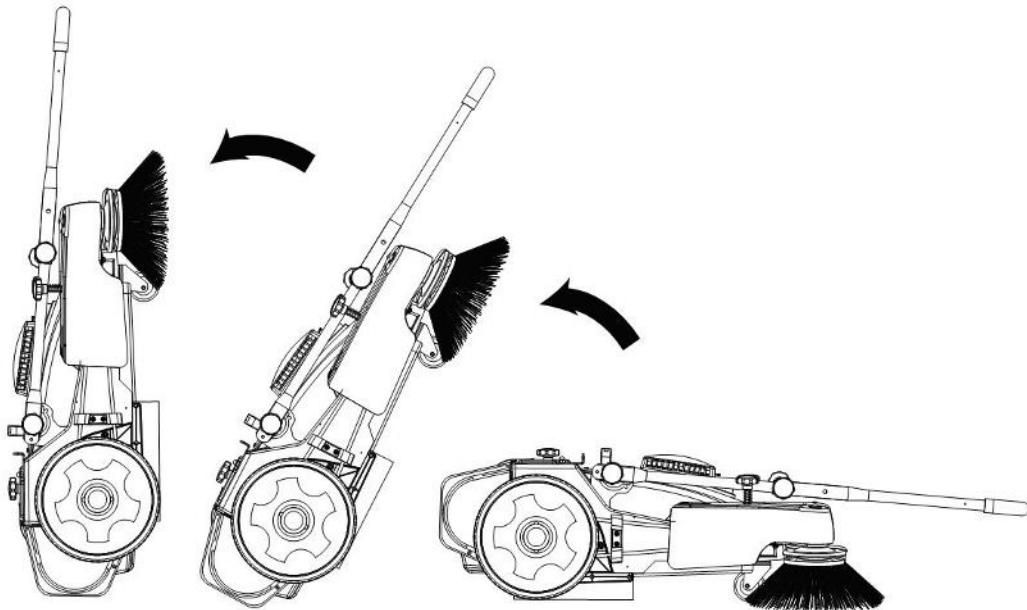


## ALMACENAMIENTO

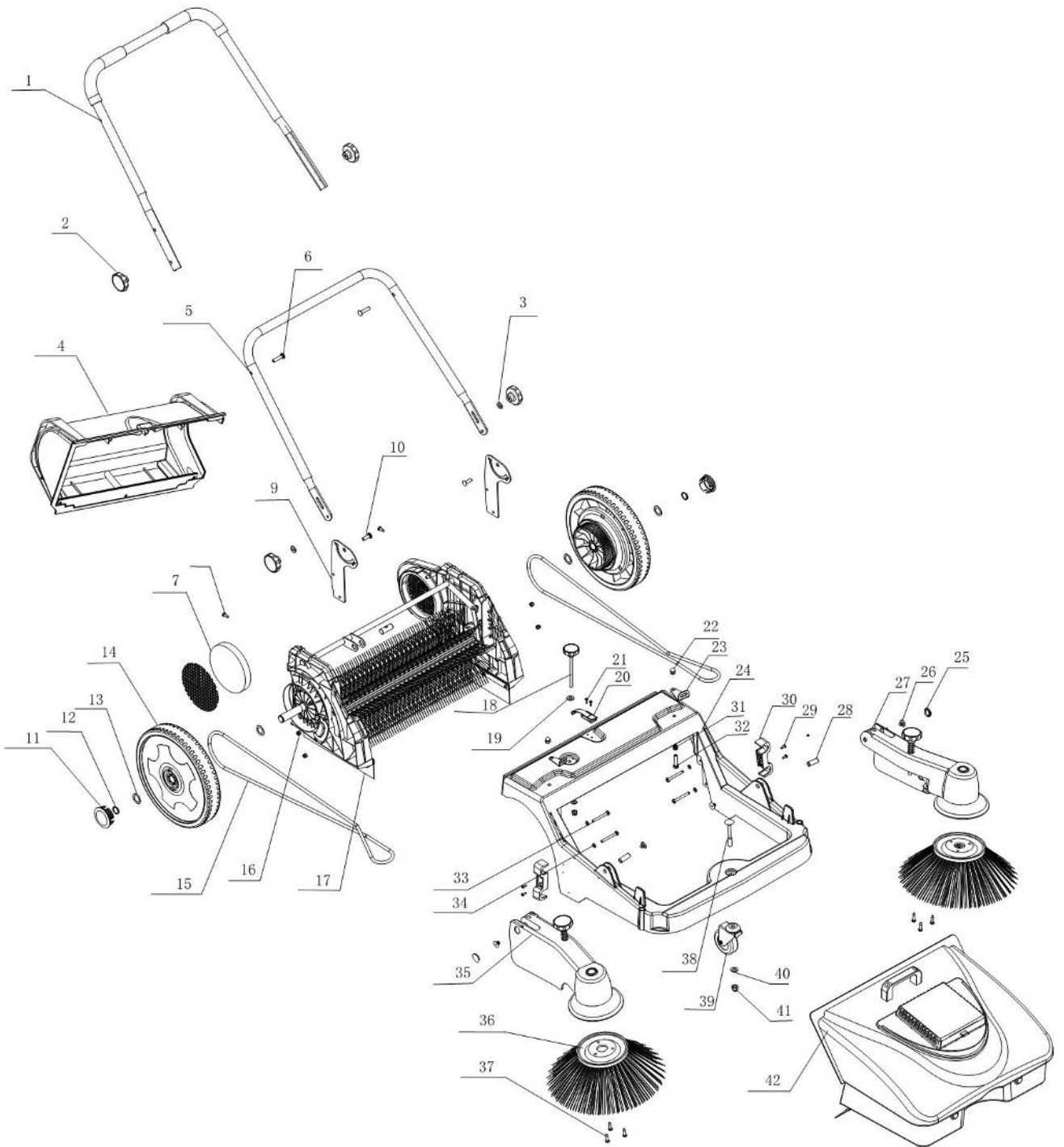
Aplana la manija y aprieta la perilla giratoria



sujete la parte delantera del bastidor de la máquina y levante la barredora



# Dibujo de explosión





NO.	Nombre	NO.	Nombre
1	Encargarse de	22	Tuerca M8
2	Perilla giratoria	23	Placa de prensado
3	Lavadora 8	24	Estructura del cuerpo
4	Compartimento trasero	25	Enchufe del brazo
5	Piezas de empuñadura deslizante	26	Tapón de manga de metal
6	Tornillo de cabeza platillo Mx45	27	Componentes del brazo del cepillo lateral izquierdo
7	Filtro de esponja	28	Manga
8	Tornillo ST5.5X22	29	Tornillo St3.5x13
9	Placa de reposabrazos	30	Placa de guía de la correa
10	Tornillo de cabeza platillo M8x25	31	Primavera
11	Tapa de rueda	32	Perno M8X35
12	Anillo de eje 20	33	Tornillo de cabeza de disco empotrado en cruz M6X45
13	Lavadora 20	34	Lavadora 6
14	Rueda	35	Componentes del brazo del cepillo lateral derecho
15	Cinturón redondo	36	Cepillo lateral
16	Tuerca M6	37	Tornillo ST4.8X22
17	componentes de soporte de rueda y cepillo rodante	28	Tornillo de cabeza platillo M10x75
18	Perilla giratoria	39	Castor
19	Almohadilla 8	40	Lavadora 10
20	Hebilla	41	Tuerca M10
21	Tornillo St3.5x16	42	Componentes del contenedor





