



IT **ATTENZIONE:** leggere le istruzioni prima dell' utilizzo.

EN **WARNING:** read the instructions carefully before use. **FR** **ATTENTION:** lire attentivement les instructions avant l'usage. **DE** **ACHTUNG:** die anweisungen bitte vor gebrauch sorgfältig lesen.

ES **ADVERTENCIA:** leer atentamente las advertencias antes el uso de aparato.

PT **ATENÇÃO:** ler atentamente as instruções antes da utilização. **FI**

HUOMIO: lue ohjeet ennen käyttöä. **NO** **LET OP:** vóór gebruik de gebruiksaanwijzing aandachtig lezen.

DA **ADVARSEL:** les bruksanvisningen før bruk.

SV **VIKTIGT!** läs anvisningarna före användning. **DA** **PAS PÅ!** læs instruktionsbogen før maskinen tages i brug.

EL **ΠΡΟΣΟΧΗ:** διαβάστε τις οδηγίες πριν τη χρήση.

HR **PAZnja:** prije upotrebe pročitajte upute. **SL**

POZOR: pred uporabo preberite navodila. **CZ**

POZOR: před použitím si přečtete návod k obsluze.

TR **DIKKAT:** MAKİNAYI KULLANMADAN ÖNCE KULLANIM TALİMATLARINI OKUYUNUZ. **PL**

UWAGA: przed użyciem przeczytać instrukcję. **RU** **ВНИМАНИЕ:** перед использованием прочитайте инструкцию по эксплуатации.

LV **UZMANĪBU!** Pirms puteklšūcēja lietošanas rūpīgi izlasiet lietošanas instrukciju **LT** **DĒMESIO:** prieš naudojimą perskaitykite instrukcijas.

AR تنبيه: اقرأ التعليمات قبل الاستخدام

ASPIRAPOLVERE, ASPIRALIQUIDI

WET & DRY VACUUM CLEANER

ASPIRATEUR EAU ET POUSSIERE

NAB-UND TROCKENSAUGER

ASPIRADORA, ASPIRALÍQUIDO

NAT & DROOGSTOFZUIGER

ASPIRADOR DE PÓ E LÍQUIDO

VYSAVAČ PRACHU, VYSAVAČ KAPALIN

ΗΛΕΚΤΡΙΚΗ ΣΚΟΥΠΑ ΚΑΙ ΜΗΧΑΝΗ ΑΠΟΡΡΟΦΗΣΗΣ ΥΓΡΩΝ

MÄRKÄ/KUIVAIMURI

PUTEKĻŠŪCĒJS ŠKIDRUMU UN SAUSU NETĪRUMU SAVĀKŠANAI

DULKIŲ SIURBLYS SKYSCĪAMS IR SAUSIEMS NEŠVARUMAMS

ODKURZACZ DO PYŁÓW I CIECZY

ПЫЛЕСОС ДЛЯ ВЛАЖНОЙ И СУХОЙ УБОРКИ

SESALNIK ZA PRAH, SESALNIK ZA TEKOČINE

VYSÁVAČ PRACHU/VYSÁVAČ TEKUTÍN

USISAVAČ PRAŠINE, USISAVAČ TEKUĆINE

شفاطة الماء والغبار

pag. 8 **IT**

pag. 11 **EN**

page 14 **FR**

Seite 17 **DE**

pág. 20 **ES**

blz. 23 **NL**

pág. 26 **PT**

srt. 29 **CS**

σελ. 32 **EL**

sivu 35 **FI**

lpp. 38 **LT**

lpp. 41 **LV**

str. 44 **PL**

стр. 47 **RU**

str. 50 **SL**

str. 54 **SK**

str. 57 **HR**

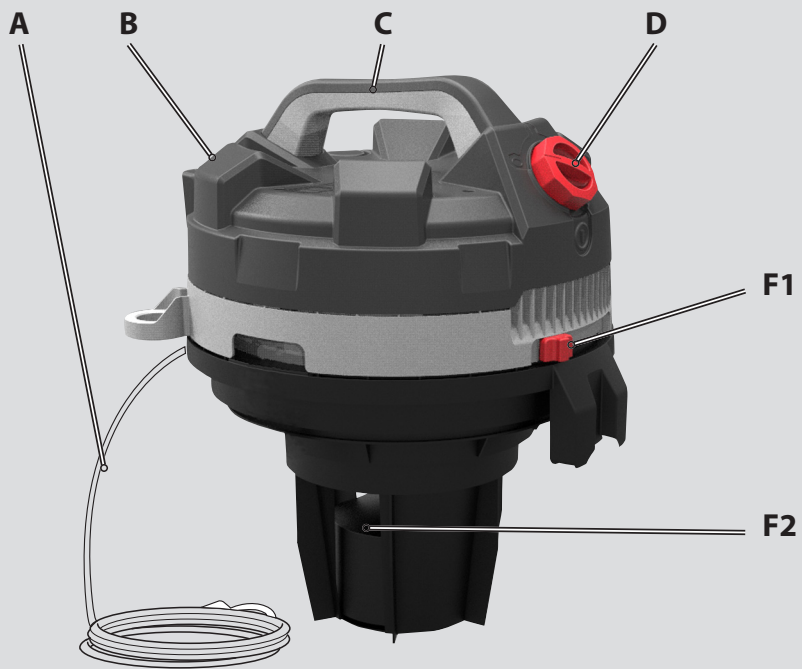
صفحة 63 **AR**

DOZER CYCLONE



Technical data plate

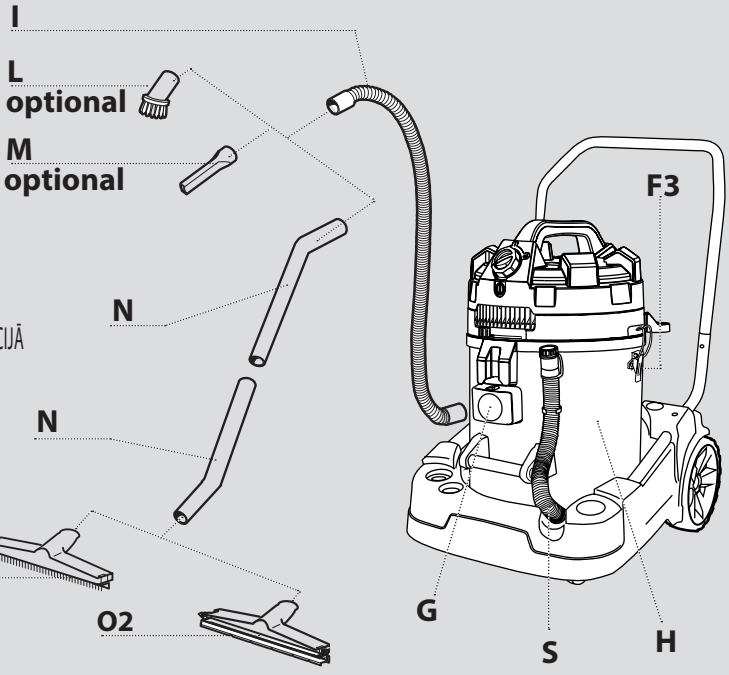
①



②

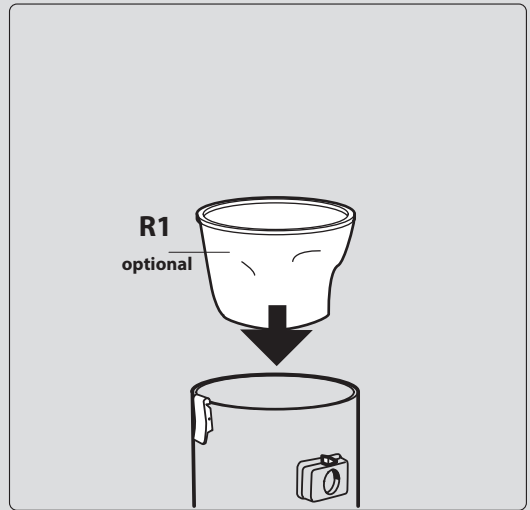
OPTIONAL

- IT SE PRESENTE
- EN IF PRESENT
- FR SI INCLUSE
- DE WENN VORHANDEN
- ES SI ESTUVIERA PRESENTE
- NL OPTIONEEL
- PT SE PRESENTE
- CS JE-LI PRITOMNÁ
- EL ΕΑΝ ΥΠΑΡΧΕΙ
- FI MIKÄLI VARUSTEENA
- LV PEC IZVELES - JA IETILPST KOMPLEKTĀCIJĀ
- LT PASIRINKTINAI - JEI YRA KOMPLEKTE
- PL JEZELI WYSTĘPUJE
- RU ЕСЛИ ЕСТЬ
- SK AK JE K DISPOZÍCII
- SL OPCIJA; ČE SO PRISOTNA
- HR OPCIJA; AKO SU PRISUTNI

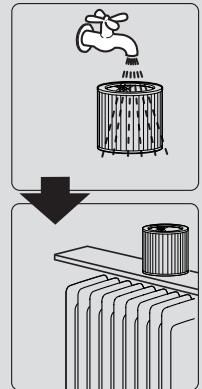
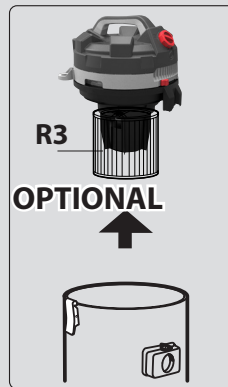


3

- IT Aspirazione polveri
- EN Dry suction
- FR Aspiration poussiere
- DE Trockensaugen
- ES Aspiración de polvo
- NL Droog zuigen
- PT Aspiração de poeiras
- CS Vysávání prachu
- EL στεγνο καθαρισμα
- FI Kuiva Imurointi
- LV Sausu netīrumu sūkšana
- LT Sausų nešvarumų siurbimas
- PL Zасыsanie pylów
- RU Сухая уборка
- SL Sesanje prahu
- SK Vysávač prachu
- HR Usisivanje prašine

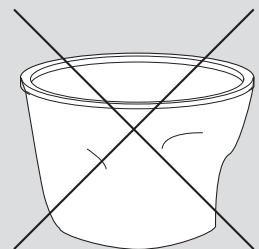
**OPTIONAL**

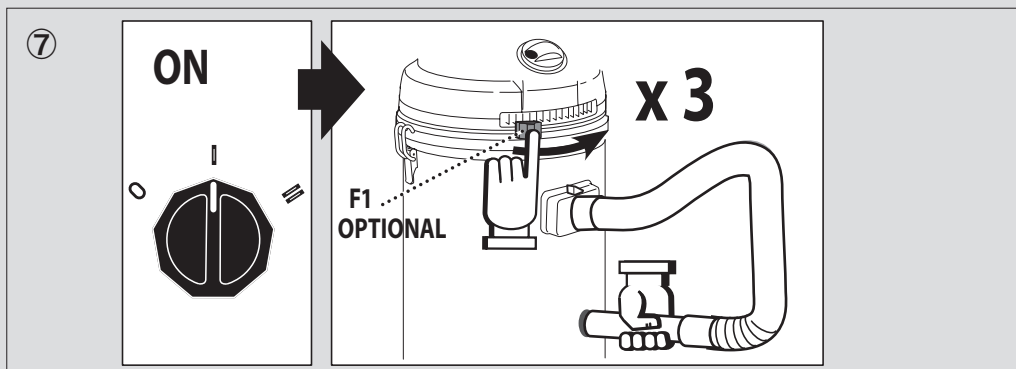
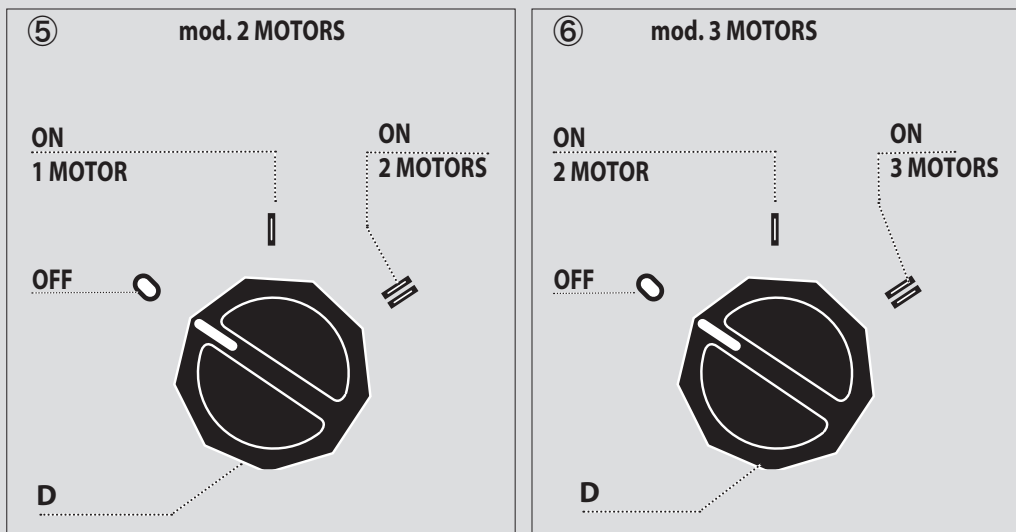
- IT Filtro lavabile
- EN Washable filter
- FR Filtre lavable
- DE Waschbarer Filter
- ES Filtro lavable
- NL Wasbaar filter
- PT Filtro lavável
- CS Omyvatelný filtr - pro vysávání prachu
- EL Πλύντε το φίλτρο
- FI Suodatin pestäin
- LV Mazgājams filtrs
- LT Plaunamas filtras
- PL Filtr wielokrotnego użytku
- RU Моющийся фильтр
- SK Umývateľný filter - pre vysávanie prachu
- SL Filter Sesanje prahu
- HR Filter Usisivanje prašine

**4**

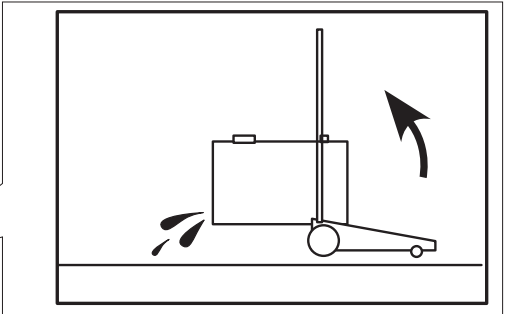
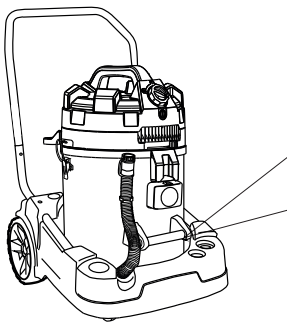
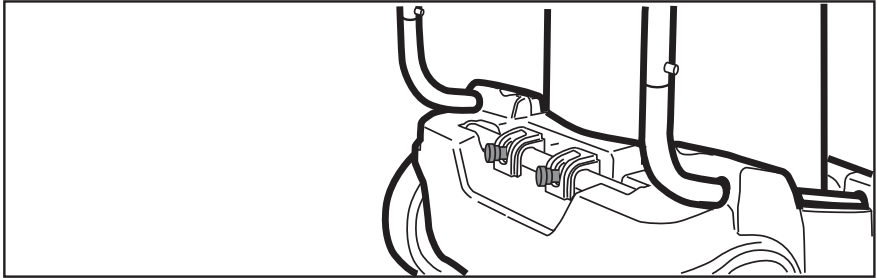
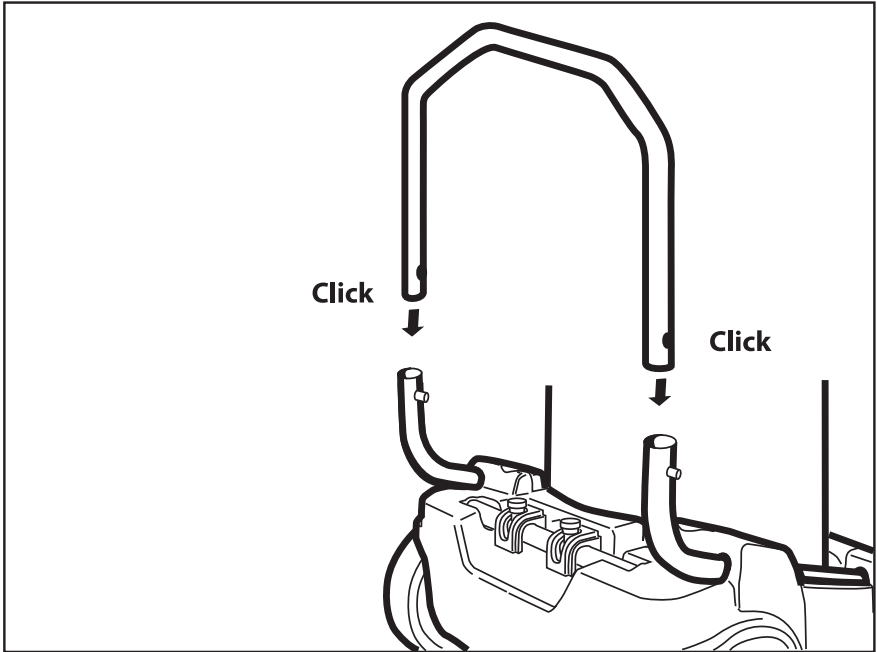
- IT Aspirazione liquidi
- EN Liquid suction
- FR Aspiration liquides
- DE Naß-saugen
- ES Aspiración de líquidos
- NL Nat zuigen
- PT Aspiração de líquidos
- CS Vysávání kapalin
- EL υγρο καθαρισμα

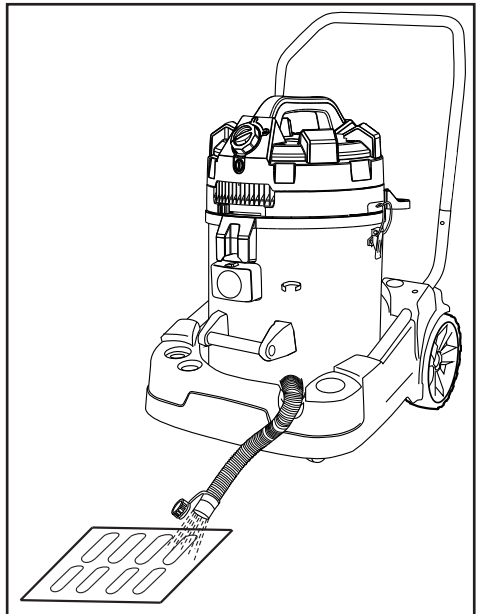
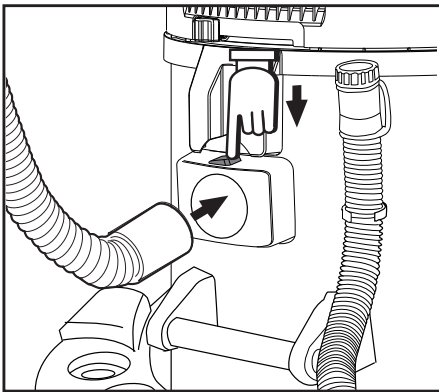
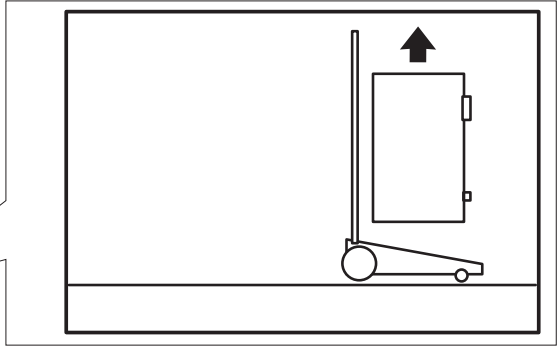
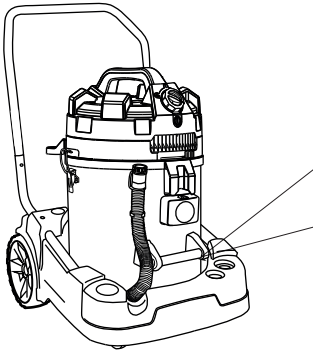
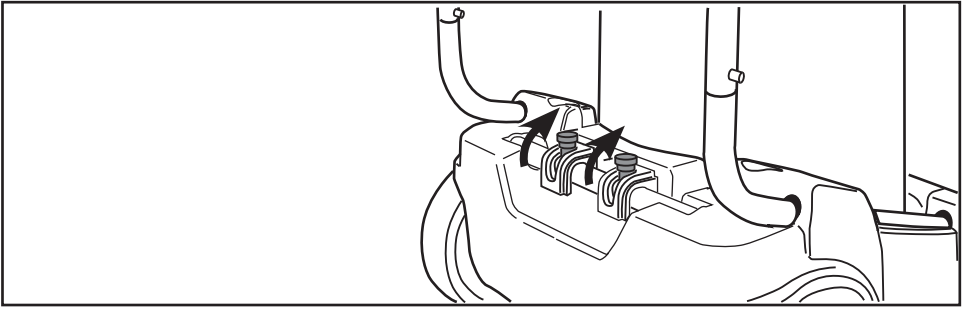
- FI Markaimurointi
- LV Šķidrums sūkšana
- LT Skysčių siurbimas
- PL Zасыsanie ciecz
- RU Влажная уборка
- SK Vysávač tekutín
- SL Sesanje tekočine
- HR Usisivanje tekućine





OPTIONAL **IT** In base al modello si possono verificare delle differenze nella fornitura (vedi imballaggio). **EN** Depending on the model, there are differences in the scopes of delivery (see packaging). **FR** Suivant le modèle, la fourniture peut varier (voir l'emballage). **DE** Je nach Modell gibt es Unterschiede im Lieferumfang (siehe Verpackung). **ES** Según el modelo, hay diferencias en el contenido suministrado (véase embalaje). **PT** Consoante o modelo, existem diferenças no volume de fornecimento (ver embalagem). **FI** Mallien varustetaso vaihtelee, katso kuvaus laatikon kyljestä (katso laatikon). **NL** Afhankelijk van het model zijn er verschillen in de leveringspakketten (zie verpakking). **NO** Alt etter modell kan det være ulike leveringsomfang (se emballasjen). **SV** Leveransomfånget varierar allt efter modell (se förpackningen). **DA** Afhængigt af modellen er der forskelle i leveringen (se emballagen). **EL** Στο παραδοτέο υλικό υπάρχουν διαφορές ανάλογα με το μοντέλο (ανατρέξτε στη συσκευασία). **HR** Ovisno o modelu postoje razlike u sadržaju isporuke (vidi ambalažu). **SL** Glede na model prihaja do razlik v obsegu dobave (glejte embalažo). **CS** V závislosti na modelu se liší obsah dodávky (viz obal). **TR** Modelle bağılı olarak teslimat kapsamında farklar olabilir (Bkz. Ambalaj). **PL** W zależności od modelu istnieją różnice w zakresie dostawy (patrz opakowanie). **RU** В данном руководстве по эксплуатации дано описание прибора с максимальной комплектацией. Комплектация отличается в зависимости от модели (см. упаковку). **LV** Piegādātā komplektācija atšķiras atkarībā no putekļu sūcēja modeļa (skatīt iepakojumu). **LT** Priklausomai nuo dulkių siurblio modelio, komplektacija gali skirtis (pamatyti pakuotes). **RO** În funcție de model pachetele de livrare pot diferi (vezi ambalajul). **HU** A szállítási terjedelem modellenként eltérő (lásd a csomagoláson). **SK** Podľa modelu existujú rozdiely v rozsahu dodávky (pozri obal). **BG** В обема на доставка има разлики в зависимост от модела (вижте опаковката). **SR** U zavisnosti od modela postoje razlike u sadržaju isporuke (vidi paket).





DESCRIZIONE E MONTAGGIO

(vedi fig. ① ②)

- A** Cavo elettrico
 - B** Testata motore
 - C** Maniglia per il trasporto
 - D** Interruttore ON/OFF generale:
 - 0** Interruttore OFF
- modello 2 motori:
- 1** Interruttore ON un motore
 - 2** Interruttore ON due motori
- modello 3 motori:
- 1** Interruttore ON due motori
 - 2** Interruttore ON tre motori
- F1** Scuotifiltro
 - F2** Galleggiante
 - F3** Ganci per la chiusura testata/fusto

- G** Bocchettone di aspirazione
- H** Fusto
- I** Tubo flex
- L** Pennello rotondo
- M** Lancia diritta
- N** Tubo prolunga
- O1** Spazzola per polvere
- O2** Spazzola per liquidi
- R1** Filtro (aspirazione polvere) - optional
- R3** Filtro lavabile (aspirazione polvere) - optional
- S** Tubo di scarico acqua

UTILIZZO PREVISTO

- Questo apparecchio è adatto anche per uso collettivo, per esempio, negli alberghi, nelle scuole, negli ospedali, nelle fabbriche, nei negozi, negli uffici e nei residence.
- Può essere usato come aspiratore per liquidi e aspiratore a secco.
- La non osservanza delle suddette condizioni provoca il decadimento della garanzia.

Simboli

 **ATTENZIONE!** Prestare attenzione per motivi di sicurezza.

 **IMPORTANTE**

 **OPTIONAL: SE PRESENTE**

 **Doppio isolamento (SE PRESENTE):** è una protezione supplementare dell'isolamento elettrico.

SICUREZZA**AVVERTENZE GENERALI**

- △01. I componenti l'imballaggio possono costituire potenziali pericoli (es. sacco in plastica) riporli quindi fuori della portata dei bambini e altre persone o animali non coscienti delle loro azioni.
- △02. Gli utilizzatori devono essere adeguatamente istruiti all'uso di questo apparecchio.
- △03. Ogni utilizzo diverso da quelli indicati sul presente manuale può costituire pericolo pertanto deve essere evitato.
- △04. Utilizzare la presa utensile presente sull'apparecchio (solo per gli apparecchi dotati di presa utensile) solo per gli scopi specificati nel manuale istruzione
- △05. Prima di svuotare il fusto, spegnere l'apparecchio e staccare la spina dalla presa di corrente.
- △06. Controllare l'apparecchio prima di ogni utilizzo.
- △07. Quando l'apparecchio è in funzione, evitare di mettere l'orifizio di aspirazione vicino a parti delicate del corpo come occhi, bocca, orecchie.
- △08. Il prodotto non deve essere usato dai bambini o da persone con capacità fisiche, sensoriali o mentali ridotte o mancanti di adeguata esperienza e conoscenza, finché non siano state adeguatamente addestrate o istruite.
- △09. I bambini, anche se controllati, non devono giocare con il prodotto.
- △10. Prima dell'uso l'apparecchio deve essere montato correttamente in ogni sua parte.
- △11. Accertarsi che la presa sia conforme alla spina dell'apparecchio.
- △12. **Non afferrare mai la spina del cavo elettrico con le mani bagnate.**
- △13. **Accertarsi che il valore di tensione indicato sul blocco motore corrisponda a quello della fonte di energia cui si intende collegare l'apparecchio.**
- △14. **Non aspirare sostanze infiammabili (es. cenere del camino e fuliggine), esplosive, tossiche o pericolose per la salute.**
- △15. Non lasciare incustodito l'apparecchio funzionante.
- △16. Togliere sempre la spina dalla presa di corrente prima di effettuare qualsiasi intervento sull'apparecchio o quando rimane incustodito

o alla portata di bambini o di persone non coscienti dei loro atti.

- △17. Non tirare mai o alzare l'apparecchio utilizzando il cavo elettrico.
- △18. Non immergere l'apparecchio in acqua per la pulizia né lavarlo con getti d'acqua.
- △19. **In ambienti umidi (ad es. il bagno) l'apparecchio deve essere collegato solo a prese di corrente fornite di interruttore differenziale. Per eventuali dubbi rivolgersi ad un elettricista.**
- △20. **Controllare scrupolosamente se cavo, spina o parti dell'apparecchio risultano danneggiati ed in tal caso non utilizzare assolutamente l'apparecchio ma rivolgersi al Servizio Assistenza per la sua riparazione.**
- △21. **Se il cavo di alimentazione è danneggiato deve essere sostituito dal costruttore oppure dal servizio assistenza, oppure da personale qualificato al fine di evitare situazioni di pericolo.**
- △22. Nel caso vengano utilizzate prolunghe elettriche assicurarsi che queste appoggino su superfici asciutte e protette da eventuali spruzzi d'acqua.
- △23. Prima di aspirare i liquidi, verificare la funzionalità del galleggiante. Quando si aspirano liquidi, quando il fusto è pieno, l'apertura di aspirazione viene chiusa da un galleggiante e si interrompere il processo di aspirazione. Spegner l'apparecchio, staccare la spina e svuotare il fusto. Assicurarsi regolarmente che il galleggiante (dispositivo di limitazione del livello dell'acqua) sia pulito e senza segni di danneggiamento.
- △24. In caso di ribaltamento si raccomanda di rialzare l'apparecchio prima di spegnerlo.
- △25. Spegner immediatamente l'apparecchio in caso di fuoriuscita di liquido o schiuma.
- △26. **Non usare l'apparecchio per aspirare acqua da recipienti, lavandini, vasche, ecc.**
- △27. Non usare solventi e detersivi aggressivi.
- △28. Manutenzioni e riparazioni devono essere effettuate sempre da personale specializzato; le parti che eventualmente si guastassero vanno sostituite solo con ricambi originali.
- △29. Il fabbricante declina ogni responsabilità per danni causati a persone, animali o cose in

seguito al mancato rispetto di queste istruzioni o se l'apparecchio viene usato in modo irragionevole.

UTILIZZO (vedi fig. ③④⑤⑥⑦)

- Assicurarsi che l'interruttore sia in posizione (0) OFF e collegare l'apparecchio ad una presa di corrente idonea.
- La macchina deve essere sempre mantenuta su una base orizzontale, in modo sicuro e stabile.
- Inserire il filtro adatto all'uso.
- △ Non lavorare mai senza aver montato i filtri.
- Utilizzare gli accessori più adatti per l'uso richiesto.
- Posizionare l'interruttore su (I) ON per accendere l'apparecchio.
- Quando la funzione è terminata, mettere l'interruttore su (0) OFF e staccare la spina dalla presa di corrente.
- L'utilizzo dell'apparecchio in concomitanza con polveri particolarmente fini (dimensione minore di 0,3 µm) richiede l'adozione di specifici filtri forniti in opzione (Hepa).
- ⑦ **Scuotifiltro pneumatico F1** : In caso di diminuzione della potenza aspirante, azionare rapidamente lo scuotifiltro **F1** alcune volte.

CURA E MANUTENZIONE ⑧

- L'apparecchio non richiede manutenzione.
- △ Scollegare l'apparecchio dalla rete elettrica, staccando la spina dalla presa elettrica, prima di effettuare qualsiasi intervento di manutenzione e pulizia.
 - Pulire la parte esterna della macchina con uno straccio asciutto.
 - Spostare l'apparecchio solo afferrando la maniglia di trasporto che si trova sulla testa del motore.
 - Conservare l'apparecchio e gli accessori in un luogo asciutto e sicuro, fuori dalla portata dei bambini.
 - △ Prima di svuotare il fusto, spegnere l'apparecchio e staccare la spina dalla presa di corrente

PULIZIA DEI FILTRI R1

- 1- Smontare il filtro
 - 2- Scuotere il filtro
- △ Dopo l'operazione di pulizia del filtro, verificare lo stato di idoneità per un successivo

utilizzo. In caso di danneggiamento o rottura, sostituirlo con un filtro originale.

CONDIZIONI DI GARANZIA

Tutti i nostri apparecchi sono stati sottoposti ad accurati collaudi e sono coperti da garanzia da difetti di fabbricazione in conformità alle normative vigenti applicabili nei vari Paesi.

La garanzia decorre dalla data di acquisto.

Sono esclusi dalla garanzia: le parti soggette a normale usura, le parti in gomma, spazzole di carbone, i filtri, gli accessori e gli optional; i danni accidentali, per trasporto, per incuria o inadeguato trattamento, per uso ed installazione errati o impropri.

La garanzia non contempla la pulizia degli organi funzionanti, delle incrostazioni, dei filtri e ugelli in genere.

SMALTIMENTO

 Quale proprietario di un apparecchio elettrico o elettronico, la legge (conformemente alla direttiva 2012/19/EU sui rifiuti da apparecchiature elettriche ed elettroniche e alle legislazioni nazionali degli Stati membri UE che hanno messo in atto tale direttiva) le vieta di smaltire questo prodotto o i suoi accessori elettrici / elettronici come rifiuto domestico solido urbano e le impone invece di smaltirlo negli appositi centri di raccolta. E' possibile smaltire il prodotto direttamente dal distributore mediante l'acquisto di un prodotto nuovo, equivalente a quello da smaltire. Abbandonando il prodotto nell'ambiente si potrebbero creare gravi danni all'ambiente stesso e alla salute umana. Il simbolo in figura rappresenta il bidone dei rifiuti urbani ed è tassativamente vietato riporre l'apparecchio in questi contenitori. La non ottemperanza alle indicazioni della direttiva 2012/19/EU e ai decreti attuativi dei vari Stati comunitari è sanzionabile amministrativamente.

DESCRIPTION AND ASSEMBLY INSTRUCTIONS

see fig. ①②

A Electrical power cord**B** Motor head**C** Carrying handle**D** ON/OFF MAIN Switch**0** OFF Switch

mod. 2 MOTOR:


1 ON Switch (1 MOTOR)**2** ON Switch (2 MOTORS)

mod. 3 MOTORS:

1 ON Switch (2 MOTORS)**2** ON Switch (3 MOTORS)**F1** Filter shaker**F2** A float**F3** Head on tank locks**G** Suction inlet**H** Tank**I** Flexible hose**L** Round brush**M** Straight lance**N** Tube**O1** Dry suction brush**O2** Liquid suction brush**R1** Filter (dry suction) - optional**R3** Washable filter - optional**S** Liquid discharge pipe**INTENDED USE**


- This appliance is suitable for commercial use, for example in hotels, schools, hospitals, factories, shops, offices and rental businesses.
- The appliance is intended for use as a wet and dry vacuum cleaner. For Indoor Use Only.
- Failure to comply with the above mentioned conditions will lead to cancellation of the guarantee.

SYMBOLS

 **CAUTION!** It is important to be careful of the following items.

 **IMPORTANT**

 **OPTIONAL: IF PRESENT**

 **Double insulated (IF PRESENT):** supplementary insulation is applied to the basic insulation to protect against electric shock in the event of failure of the basic insulation.

SAFETY**GENERAL WARNING**

△ Components used in packaging (if plastic bags) can be dangerous keep away from children and animals.

△ Operators shall be adequately instructed on the use of these machines.

△ The use of this machine for anything not specified in this manual may be dangerous and must be avoided.

△ Only use the socket outlet on the appliance for purposes specified in the instruction manual. (note: this is only for appliances provided with socket outlet).

△ Before emptying the tank, switch off the machine and disconnect the plug from the socket outlet.

△ Always check the appliance before use.

△ The suction nozzle should be kept away from the body, especially delicate areas such as eyes, ears and mouth.

△ The appliance is not intended for use by persons (including children) with reduced physical, sensory or mental capabilities, or lack of experience and knowledge, unless they have been given supervision or instruction concerning use of the appliance by a person responsible for their safety.

△ Children should be supervised to ensure that they do not play with the appliance.

△ The equipment should be correctly assembled before use.

△ Ensure that power sockets used are correct for the machine

△ **Never grasp the mains plug with wet hands.**

△ **Check that voltage indicated on the rating plate is the same as the supply voltage.**

△ **These machines are not suitable for vacuuming health endangering dusts or inflammable/explosive substances (like ash and soot).**

△ Never leave the equipment unattended whilst in use.

- △ Never carry out any maintenance on the machine without first disconnecting from the mains supply or when it is left unattended or reachable by children or disables.
- △ The power cord should not be used to pull or lift the machine.
- △ The machine should never be immersed and never use water jet against the appliance to clean it.
- △ **When using the machine in wet rooms (e.g. in the bathroom) only connect it to sockets which are connected in series with a ground fault circuit interrupter. In case of doubt, consult an electrician.**
- △ **Periodically examine the power cord and machine for damage. If any damage is found, do not use the appliance but contact your service centre for repair.**
- △ **If the supply cord is damaged, it must be replaced by the manufacturer, its service centres or similarly qualified people in order to avoid a hazard.**
- △ If an extension cord is used, the plug and socket must be of watertight construction.
- △ Before vacuuming liquids, check the float functions correctly. When vacuuming liquids, and when the tank is full, a float closes the suction opening, and the vacuum operation is interrupted. Then switch off the machine, disconnect the plug and empty the tank. Regularly clean the water level limiting device (float) and examine it for signs of damages.
- △ If the machine overturns, it would be recommended to stand it up before switching off.
- △ If foam or liquid escape from the appliance, switch off immediately.
- △ **The equipment should not be used to vacuum water from containers lavatories, tubs, etc.**
- △ Aggressive solvents or detergents should not be used.
- △ Service and repairs must be carried out by qualified personnel only. Only use manufacturer original spare parts for service repair.
- △ The manufacturer cannot be held responsible for any damage/injury caused to persons, animals or property caused by misuse of the appliance, not in compliance with manual instructions.

USE

(see fig. ③④⑤⑥⑦)

- Be sure that switch is in off position (0) OFF and connect the machine to a suitable socket.
- The machine must be always kept on horizontal bases, in a safe and stable way.
- Insert the suitable filters for the proper use.
- △ Never use the appliance without filters .
- Use the most suitable accessories for the requested usage.
- Put switch on (I) ON position in order to start the machine.
- When job is over, switch off (0) OFF and keep away the plug from the socket.
- If the appliance is used with especially fine dust (size below 0.3 µm) the filter supplied will require cleaning more frequently. For especially demanding applications, the use of specific filters supplied as an optional (Hepa) may be necessary.
- ⑦ Pneumatic filter shaker **F1** : If there should be a reduction in the suction power, operate quickly the filter reset lever **F1** several times to reset the filter .

CARE AND MAINTENANCE ⑧

The unit is maintenance-free.

- △ The machine shall be disconnected from its power source, by removing the plug from the socket-outlet, during cleaning or maintenance
- Clean the exterior part of the machine with a dry cloth.
- Move the appliance only by catching the carrying handle located on the motor head.
- Store the appliance and the accessories in a dry safe place, out of the reach of children.
- △ Before emptying the tank, switch off the machine and disconnect the plug from the socket outlet.

FILTER CLEANING

1- Remove the filter

2- Filter shaker

- △ Once the filter has been cleaned, check whether it is suitable for further use. If it has been damaged or broken, replace it with an original filter.

WARRANTY CONDITIONS

All our machines are subjected to strict tests and are covered against manufacturing defects in accordance with applicable regulations. The warranty is effective from the date of purchase.

The following are not included in the warranty: - Parts subject to normal wear. - Rubber parts, charcoal, filters and the accessories and optional accessories. - Accidental damage, caused by transport, neglect or inadequate treatment, incorrect or improper use and installation failing - The warranty shall not cover any cleaning operations to which the operative components may be subjected, such as clogged nozzles and filter blocked due to limestones.



DISPOSAL (WEEE)

As the owner of electrical or electronic equipment, the law (in accordance with the EU Directive 2012/19/EU on waste from electrical and electronic equipment and the national laws of the EU Member States that have implemented this Directive) prohibits you from disposing of this product or its electrical / electronic accessories as municipal solid waste and obliges you to make use of the appropriate waste collection facilities. The product can be disposed of by returning it to the distributor when a new product is purchased. The new product must be equivalent to that being disposed of. Disposing of the product in the environment can cause great harm to the environment itself and human health.

The symbol in the figure indicates the urban waste containers and it is strictly prohibited to dispose of the equipment in these containers. Non-compliance with the regulations stipulated in the Directive 2012/19/EU and the decrees implemented in the various EU Member States is administratively punishable.

DESCRIPTIF ET MONTAGE

(voir fig. ①② *en option)

- A Cable électrique
- B Tête moteur
- C Poignée de transport
- D Interrupteur ON/OFF principal
- 0 Interrupteur OFF principal

mod. 2 moteurs:

- 1 Interrupteur ON un moteur
- 2 Interrupteur ON deux moteurs

mod. 3 moteurs:

- 1 Interrupteur ON deux moteurs
- 2 Interrupteur ON trois moteurs

- F1 Vibreur de filtre
- F2 Flotteur
- F3 Crochets de fermeture tête/cuve
- G Connecteur d'aspiration
- H Cuve
- I Tuyau flexible
- L Brosse ronde
- M Suceur plat
- N Tuyau
- O1 Brosse aspiration poussière
- O2 Brosse aspiration liquides
- R1 Filtre (aspiration poussière) *
- R3 Filtre lavable - *
- S Tuyau de décharge de liquide

UTILISATION PRÉVUES

- Cet appareil est indiqué par un emploi collectif, par exemple, dans les auberges, les écoles, les hôpitaux, les usines, les magasins, les bureaux et les résidences.
- Cet appareil est destiné à aspirer les salissures mouillées et sèches.
- Le non respect des conditions indiquées ci-dessus entraîne la perte de la garantie.

SYMBOLES

 **ATTENTION!** Redoublez d'attention pour des motifs de sécurité.

 **IMPORTANT**

 **OPTIONAL: SI INCLUE (voir carton)**

 **Double isolation** (si incluse): il s'agit d'une protection supplémentaire pour l'isolation électrique

**SECURITÉ
AVERTISSEMENTS**

⚠ Les composants de l'emballage peuvent constituer des dangers potentiels (exemple: le sac en plastique) qui doivent être maintenus hors de portée des enfants et autres personnes ou animaux non responsables de leurs actes.

⚠ Les utilisateurs doivent être suffisamment formés pour utiliser cet appareil.

⚠ Toute utilisation autre que celle indiquée sur le présent manuel peut constituer un danger qui peut donc être évité.

⚠ N'utilisez la prise-électro-outils présente sur l'appareil (uniquement pour les appareils équipés d'une prise électrique) que pour les utilisations précisées dans le manuel d'instructions.

⚠ Avant de vider le réservoir, éteignez l'appareil et débranchez la fiche de la prise de courant.

⚠ Vérifiez l'appareil avant chaque utilisation.

⚠ Quand l'appareil est en fonctionnement, il faut éviter de mettre l'orifice d'aspiration près d'une partie délicate du corps comme les yeux, la bouche ou les oreilles.

⚠ Le produit ne peut être utilisé par des enfants ou autres personnes dont les facultés physiques, sensorielles ou mentales seraient limitées ou par des personnes dont l'expérience et/ou la maîtrise ne seraient pas optimales. Ceci reste valable jusqu'au moment où ces personnes auront été correctement instruites et formées.

⚠ Les enfants, même sous contrôle parental, ne peuvent jouer avec le produit.

⚠ Avant l'utilisation, l'appareil doit être monté correctement dans son ensemble.

⚠ Vérifier que la prise murale soit conforme à la fiche de l'appareil.

⚠ **Ne saisissez jamais la fiche mâle avec les mains mouillées.**

⚠ **Vérifier que la valeur de la tension indiquée sur le bloc moteur corresponde à la source d'énergie à laquelle on entend relier l'appareil.**

⚠ **Ne pas aspirer de substances inflammables (comme la cendre de la cheminée ou la suie), explosives, toxiques ou nocives pour**

la santé.

- △ Ne pas laisser l'appareil en fonctionnement sans surveillance.
- △ Enlever toujours la fiche de la prise de courant avant d'effectuer quelque intervention que ce soit sur l'appareil, ou, quand celui-ci reste sans surveillance ou à la portée des enfants ou des personnes non responsables de leurs actes.
- △ Ne pas tirer ou soulever l'appareil en utilisant le câble électrique.
- △ Ne pas immerger l'appareil dans l'eau pour le nettoyage ni le laver avec un jet d'eau.
- △ **Si l'appareil doit fonctionner dans des locaux humides (par ex. dans une salle de bain) ne le raccordez qu'à des prises femelles protégées par un disjoncteur différentiel. En cas de doute, consultez un électricien agréé.**
- △ **Contrôler scrupuleusement si le câble électrique, la fiche ou des parties isolées de l'appareil ne soient pas endommagées et dans un tel cas ne pas utiliser l'appareil mais s'adresser au Service Après Vente pour sa réparation.**
- △ **Si le câble d'alimentation est endommagé, il doit être remplacé par le fabricant, son service après vente ou une personne de qualification similaire afin d'éviter un danger.**
- △ Dans le cas où une rallonge électrique viendrait à être utilisée, il faut s'assurer que cet ajout soit sur des surfaces sèches et protégé des projections éventuelles d'eau.
- △ Avant d'aspirer les liquides, vérifiez le fonctionnement du flotteur. Lorsque des liquides sont aspirés et que le bidon est plein, l'ouverture de l'aspiration est fermée par un flotteur et le processus d'aspiration s'interrompt. Eteignez l'appareil, débranchez-le et videz le bidon. Assurez-vous régulièrement que le flotteur (dispositif de limitation du niveau de l'eau) est propre et non endommagé
- △ En cas de renversement, il faut recommander de relever l'appareil avant de l'éteindre.
- △ Eteindre immédiatement l'appareil en cas d'écoulement de liquide ou de mousse.
- △ **Ne pas utiliser l'appareil pour aspirer l'eau de récipients, éviers bassins, etc.**
- △ Ne pas utiliser des solvants ou des détergents

agressifs.

- △ L'entretien et les réparations doivent être assurés par des personnes spécialisées; les pièces qui éventuellement sont endommagées seront remplacées par des pièces de rechange d'origine.
- △ Le fabricant décline toute responsabilité pour des dommages causés aux personnes, animaux ou choses par suite de manque de respect de ces instructions ou si l'appareil a été utilisé d'une façon anormale.

UTILISATION

voir fig. ③④⑤⑥⑦

- S'assurer que l'interrupteur soit en position (0) OFF et brancher l'appareil à une prise de courant appropriée.
- L'appareil doit être en position horizontale, sur un plan stable et sûr.
- Utiliser les filtres correspondants à l'usage prévu.
- △ Ne jamais utiliser l'appareil sans avoir monté les filtres.
- Monter les accessoires plus adaptés à l'usage prévu.
- Placer interrupteur sur (I) ON pour allumer l'appareil.
- Une fois terminé le travail placer l'interrupteur sur (0) OFF et enlever la prise de courant.
- L'aspiration de poussières particulièrement fines (inférieures à 0,3 µm) nécessite un nettoyage plus fréquent du filtre en dotation. Pour des conditions d'exercice difficiles, l'adoption de filtres spéciaux, disponibles en option, (Hepa) peut s'avérer nécessaire.
- ⑦ **Vibreux de filtre** pneumatique **F1** : En cas de diminution de la puissance d'aspiration, actionnez rapidement plusieurs fois le levier **F1** de réarmement du filtre.

NETTOYAGE ET ENTRETIEN (voir fig. ⑧)

L'appareil n'exige aucun entretien particulier.

- △ Débrancher l'appareil avant toute intervention de nettoyage et d'entretien.
- Nettoyer la partie extérieure de l'appareil avec un chiffon sec
- Déplacer l'appareil seulement en utilisant la poignée de transport propre.
- Garder l'appareil et les accessoires dans un en-

droit sec et sure, hors des enfants .

- △ Avant de vider le réservoir, éteignez l'appareil et débranchez la fiche de la prise de courant.

NETTOYEUR LE FILTRE RI

1- Démonter le filtre

2- Vibreur de filtre

- △ Après avoir nettoyé le filtre, vérifiez qu'il est en bon état. S'il est cassé ou endommagé, remplacez-le par un filtre d'origine.

CONDITIONS DE GARANTIE

Tous nos appareils ont été soumis à de nombreux essais et sont sous garantie pour tous les défauts de fabrication conformément aux normes en vigueur. La garantie s'applique à partir de la date d'achat du produit. Sont exclus de la garantie: Les parties sujettes à normale usure; Les composants en gomme, les balais de charbons, les filtres, les accessoires et les accessoires sont en option. - Les dommages accidentels dus au transport, à négligence et à une utilisation incorrecte, provoqués par une mise en place impropre ou incorrect. - La garantie n'envisage pas le nettoyage des organes de fonctionnement, des filtres et buses obstrués des incrustations, es bloquées à cause de résidus calcaires.

ÉLIMINATION

En tant que propriétaire d'un appareil électrique ou électronique, la loi (conformément à la directive EU 2012/19/EU sur les déchets des appareils électriques et électroniques et aux législations nationales des Etats membres UE qui ont mis en œuvre cette directive) vous défend d'éliminer ce produit ou ses accessoires électriques/électroniques comme un déchet domestique solide urbain et vous impose au contraire de l'éliminer dans les centres de collecte prévus à cet effet. On peut éliminer le produit directement du distributeur moyennant l'achat d'un nouveau produit, équivalent à celui que l'on doit éliminer. L'abandon du produit dans l'environnement pourrait provoquer de graves dommages à l'environnement et à la santé de l'homme. Le symbole sur la figure représente le bidon des déchets urbains et il est impérativement inter-

dit de placer l'appareil dans ces conteneurs. Le non respect des indications de la directive 2012/19/EU et des décrets de mise en œuvre des différents Etats communautaires peut être sanctionné du point de vue administratif.

BESCHREIBUNG UND MONTAGE

(S. ABB. ①②)

- A** Gerätekelabel
- B** Motorkopf
- C** Transporthandgriff
- D** EIN/AUS-Schalter
 - 0** AUS-Schalter
- mod. 2 Motoren:
 - 1** EIN-Schalter (1 Motor)
 - 2** EIN-Schalter (2 Motoren)
- mod. 3 Motoren:
 - 1** EIN-Schalter (2 Motoren)
 - 3** EIN-Schalter (3 Motoren)
- F1** Filterruettler
- F2** Schwimmers
- F3** Haken zum Kopf-/Fass-schließen
- G** Saugstutzen
- H** Behälter
- I** Saugschlauch
- L** Rundbürste
- M** Gerade Lanze
- N** Verlängerungsrohr
- O1** Bürste für trockensaugen
- O2** Bürste für flüssigkeiten
- R1** Filter (Trockensaugen) - Optional
- R3** Waschbarer Filter - Optional
- S** Flüssigkeitsablaufleitung

BESTIMMUNGSGEMÄSSER GEBRAUCH


- Dieses Gerät ist auch für die kommerzielle Verwendung geeignet, zum Beispiel in Hotels, Schulen, Krankenhäusern, Fabriken, Geschäften, Büros und im Vermietgeschäft.
- Sie können dieses Gerät wie Nass und Trockensauger benutzen.
- Die Nichtbefolgung der obengenannten Bedingungen hat den Verfall der Garantie zur Folge.

SYMBOLE

 **ACHTUNG!** Wichtiger Hinweis, der aus Sicherheitsgründen zu beachten ist.

 **WICHTIG**

 **OPTIONAL: WENN VORHANDEN**

 **Doppelisolierung** (WENN VORHANDEN): sie ist einen zusätzlichen Schutz der elektrischen Isolierung dieses Produkt verlangt keine Erdung.

SICHERHEIT**WARNHINWEISE**

- △ Verpackungsteile können gefährlich sein (z.B. die Plastikhülle) - daher nicht in Reichweite von Kindern und anderen Personen, die sich ihrer Handlungen nicht bewußt sind oder Tieren aufbewahren.
- △ Der Bediener soll über den Gebrauch dieser Maschinen angemessen belehrt werden.
- △ Jeder Gebrauch des Gerätes, der in dieser Anleitung nicht beschrieben ist, kann gefährlich sein und muß daher vermieden werden.
- △ Benutzen Sie den Werkzeuganschluss am Gerät (nur für Geräte, die mit Werkzeuganschluss ausgestattet sind) nur für die im Handbuch erläuterten Zwecke.
- △ Bevor ausleeren, schalten sie das Gerät aus und ziehen sie den Stecker aus der Steckdose.
- △ Kontrollieren Sie das Gerät vor jedem Gebrauch.
- △ Wenn das Gerät arbeitet, sorgfältig darauf achten, daß die Saugdüse nicht an eine empfindliche Körperstelle gehalten wird, wie Augen, Mund oder Ohren.
- △ Das Produkt darf nicht von Kinder und Personen mit körperlicher Behinderung, Sinnes oder geistigen Fähigkeiten oder Mangel an Erfahrung und Wissen benutzt werden, außer wenn ihnen Aufsicht oder Anweisung gegeben wordenist.
- △ Kinder Aufsicht dürfen trotzdem nicht mit dem Produkt spielen.
- △ Vor dem Gebrauch muß das Gerät mit allen Teilen korrekt zusammengesetzt werden.
- △ Überprüfen Sie, ob Steckdose und Gerätestecker zusammenpassen.
- △ **Netzstecker niemals mit feuchten Händen anfassen.**
- △ **Das Gerät nur dann anschließen, wenn die auf dem Typenschild angegebene Spannung mit der Netzspannung übereinstimmt.**
- △ **Keine leicht entflammbaren (z.B. Asche oder Ruß aus dem Kamin), explosiven, giftigen oder gesundheitsschädlichen Stoffe aufsaugen.**
- △ Niemals das Gerät an der Anschlußleitung ziehen oder hochheben.

- △ Vor jeder Wartung, Reinigung, dem Filterwechsel und nach dem Gebrauch das Gerät ausschalten und Netzstecker ziehen oder Gerät nicht unbeaufsichtigt lassen, nicht in der Reichweite von Kindern oder Personen lassen, die sich ihrer Handlungen nicht bewußt sind.
- △ Das in Betrieb befindliche Gerät niemals unbeaufsichtigt lassen.
- △ Das Gerät zur Reinigung nicht in Wasser tauchen oder mit einem Wasserstrahl reinigen.
- △ **Gerät in feuchten Räumen, z. B. im Badezimmer, darf nur an Steckdosen mit vorgeschaltetem FI-Schutzschalter angeschlossen werden. Für eventuelle Zweifel wenden Sie sich an einen Elektroinstallateur.**
- △ **Sorgfältig überprüfen, ob die Netzanschlußleitung, das Gehäuse oder andere Teile des Gerätes beschädigt sind; falls ja, das Gerät keinesfalls benutzen und Reparatur beim Kundendienst veranlassen.**
- △ **Wenn das Versorgungskabel beschädigt ist, muss es durch den Hersteller, den Kundendienst oder qualifiziertes Personal ausgetauscht werden, um Gefahren zu vermeiden.**
- △ Falls elektrische Verlängerungen benutzt werden, immer sicherstellen, daß diese für die entsprechende Anwendung geeignet sind.
- △ Kontrollieren Sie vor dem Absaugen von Flüssigkeiten die Funktionstüchtigkeit des Schwimmers. Beim Absaugen von Flüssigkeiten mit vollem Fass, wird die Absaugöffnung durch einen Schwimmer geschlossen und der Absaugvorgang wird unterbrochen. Schalten Sie das Gerät dann aus, trennen Sie es vom Stromnetz und entleeren Sie das Fass. Überprüfen Sie regelmäßig, dass der Schwimmer (Vorrichtung für die Begrenzung des Wasserstands) sauber und ohne Anzeichen von Beschädigungen ist.
- △ Falls das Gerät umgekippt ist, Gerät sofort ausschalten, Netzstecker ziehen und erst dann das Gerät richtig aufstellen.
- △ Das Gerät sofort ausschalten und Netzstecker ziehen, wenn Flüssigkeit oder Schaum austritt.
- △ **Niemals das Gerät benutzen, um Wasser aus Behältern, Waschbecken, Wannen etc. abzusaugen.**
- △ Keine aggressiven Lösungsmittel oder Reini-

gungsmittel verwenden.

- △ Service und Reparaturen dürfen nur durch qualifiziertes Personal ausgeführt werden; Defekte Teile des Gerätes dürfen nur durch Originalteile ersetzt werden
- △ Der Hersteller ist nicht verantwortlich für Schaden an Personen oder Gegenständen, verursacht durch falschen Gebrauch des Gerätes oder durch Nichtbeachtung der in dieser Anleitung gegebenen Instruktionen.

BEDIENUNG

S. ABB. ③④⑤⑥⑦

- Kontrollieren Sie, dass der Schalter auf (0) OFF steht. Es wird empfohlen, das Gerät an einem Stromkreis mit FI-Schutzschalter anzuschließen.
- Das Gerät darf nicht auf Halterungen, Sockeln oder ähnlichen Unterlagen abgestellt werden, sondern lediglich auf ebenen, festen Flächen platziert werden.
- Benutzen Sie das Gerät niemals ohne die geeigneten Filter.
- △ Niemals arbeiten, ohne die Filter eingebaut zu haben.
- Benutzen Sie das Gerät mit dem für den jeweiligen Zweck geeigneten Zubehör.
- Schalten Sie den Schalter auf (I) ON um das Gerät einzuschalten.
- Wenn Sie Ihre Arbeit beenden bzw. unterbrechen möchten, stellen Sie den Schalter auf die Position (0) OFF. Ziehen Sie den Stecker stets aus der Netzdose, wenn das Gerät nicht benutzt wird.
- Die Verwendung des Gerätes bei besonders feinen Stäuben (unter 0,3 µm) erfordert eine häufigere Reinigung des mitgelieferten Filters. Bei Verwendungen in schwerwiegenden Fällen kann sich der Einsatz von spezifischen optional gelieferten Filtern als notwendig erweisen (Hepa).
- ⑦ **Automatischer Filterruettler F1** : Bei Abnahme der Saugleistung, betätigen Sie mehrmals den **F1** Hebel zum Rücksetzen des Filters schnell.

WARTUNG / REINIGUNG

(S. ABB. ⑧)

Das Gerät muss nicht gewartet werden.

- △ Das Gerät vom Stromnetz trennen, bevor War-

tungs- und Reinigungsarbeiten durchgeführt werden.

- Reinigen Sie das Äußere von Gerät mit einem trockenen Tuch
 - Das Gerät darf nur über den Handgriff geführt werden.
 - Lagern Sie das Gerät an einem trockenen, frostsicheren, für Kinder unzugänglichen Ort.
- △ Bevor sie die Trommel ausleeren, schalten sie das Gerät aus und ziehen sie den Stecker aus der Steckdose.

FILTERREINIGUNG R1

1- Den Filter abmontieren

2- Filter schütteln

- △ Nach dem Reinigen des Filters überprüfen Sie, ob er noch für eine weitere Benutzung geeignet ist. Bei Beschädigung oder Bruch ersetzen Sie ihn durch einen Original-Filter.

GARANTIE

Alle unsere Geräte wurden sorgfältigen Prüfungen unterzogen. Die Garantie deckt gemäß der herrschenden Vorschriften Fabrikationsfehler ab. Die Garantie gilt vom Verkaufsdatum an. Von der Garantie ausgeschlossen sind: - die sich bewegenden, der Abnutzung unterliegenden Teile - Gummiteile, Kohlebürsten, Filter, Zubehör und Optional-Zubehöreile. - Zufällige Schäden und Schäden, die durch Transport, Nachlässigkeit oder falsche Behandlung, falsche und zweckentfremdete Benutzung und Installation verursacht werden. - Die Garantie beinhaltet nicht die ggf. erforderliche Reinigung der funktionstüchtigen Teile, der verstopften Düsen und Filter, blockierte Düsen durch Verkalkung.

ENTSORGUNG

Das Gesetz (gemäß der EU-Richtlinie 2012/19/EU über Elektro- und Elektronikaltgeräte und der nationalen Gesetzgebungen der EU-Mitgliedsstaaten, die diese Richtlinie umgesetzt haben) verbietet dem Besitzer eines elektrischen oder elektronischen Gerätes, dieses Produkt oder dessen elektrisches/elektronisches Zubehör als gemeinen Hausmüll zu entsorgen und macht ihm zur Auflage, das Gerät bei einer entsprechenden Sammelstel-

len zu entsorgen. Das Produkt kann auch direkt bei dem Händler, bei dem man ein neues, dem zu entsorgenden gleichwertiges Produkt erwirbt, entsorgt werden. Lässt man das Produkt einfach in der Umwelt zurück, können dadurch schwere Schäden an der Umwelt selbst und der menschlichen Gesundheit verursacht werden. Das abgebildete Symbol stellt eine Tonne für Siedlungsabfälle dar; es ist ausdrücklich untersagt, den Apparat in diesen Behältern zu entsorgen. Die Nichtbeachtung der Anweisungen der Richtlinie 2012/19/EU und der ausführenden Verordnungen der einzelnen EU-Staaten kann verwaltungsrechtlich bestraft werden.

DESCRIPCION Y MONTAJE

(ver fug. ①②)

A Cable eléctrico con enchufe

B Cabezal motor

C Maneja para el transporte

D Interruptor general ON/OFF

0 Interruptor general OFF
mod. 2 motores:

1 Interruptor ON (1 motore)

2 Interruptor ON (2 motores)

mod. 3 motores:

1 Interruptor ON (2 motores)

2 Interruptor ON (3 motores)

F1 Sacudidor de filtro

F2 Boya

F3 Ganchos para el cierre cabezal/deposito

G Entrada de aspiracion

H Deposito exterior

I Manguera flexible

L Cepillo combinado

M Lanza directa

N Tubo

O1 Cepillo aspirador de polvo

O2 Cepillo aspirador de líquidos

R1 Filtro (aspirador de polvo) - opcional

R3 Filtro lavable - opcional

S Tubo de descarga de líquido

USO PREVISTO

- Este equipo es apto también para uso colectivo, por ejemplo, en hoteles, colegios, hospitales, fábricas, negocios, oficinas y residencias.
- El aparato ha sido diseñado para su aplicación como aspirador de líquidos y de polvos.
- La inobservancia de dichas condiciones provoca la caducidad de la garantía.

SÍMBOLOS



¡ATENCIÓN! Prestar atención por motivos de seguridad.



IMPORTANTE



OPTIONAL: SI ESTUVIERA PRESENTE (ver embalaje)



Doble aislamiento

(SI ESTUVIERA PRESENTE): es una protección adicional aislamiento eléctrico.

SEGURIDAD

ADVERTENCIAS GENERALES

- △ Los componentes del embalaje pueden ser peligrosos, mantener pues fuera del alcance de los niños, animales o cualquier persona no consciente de sus actos.
- △ Los usuarios deben estar adecuadamente entrenado para utilizar este dispositivo
- △ Evitar cualquier uso de la máquina que no esté especificado en este manual, ya que puede ser peligroso.
- △ Utilizar la toma presente en el equipo (sólo para aquellos equipos dotados de toma) sólo para aquellos fines especificados em el manual de instrucciones
- △ Antes de vaciar el contenedor, apagar el aparato y desenchufar la clavija de la toma de corriente.
- △ Comprobar el aparato antes de cada utilización.
- △ Cuando el aparato esté en funcionamiento, no acercar el tubo de aspiración a partes delicadas del cuerpo (ojos, boca o orejas). Pueden ser dañados.
- △ El producto no debe ser usado por niños o personas con capacidades físicas, sensoriales o mentales reducidas o que no posean experiencia y conocimiento apropiados, hasta que no hayan sido capacitadas o instruidas adecuadamente.
- △ Los niños no deben jugar con el producto aún bajo supervisión.
- △ Antes de ponerlo en funcionamiento, asegurarse de que todos los componentes están correctamente montados.
- △ Comprovar que la clavija se adapta perfectamente al enchufe.
- △ **No asir nunca el enchufe con las manos húmedas.**
- △ **Comprovar que el voltaje indicado en la parte superior del cabezal es el mismo que proporciona la toma de corriente.**
- △ **No aspirar sustancias inflamables (por ejemplo cenizas de la chimenea y hollín), explosivas, tóxicas o nocivas para la salud.**

- △ No dejar nunca el aparato enchufado ni en funcionamiento si no se utiliza.
- △ Recordar siempre desconectar el aparato antes de intentar cualquier reparación. No dejar el aparato en funcionamiento sin vigilancia, puede ser utilizado por niños o personas no conscientes de su actos.
- △ No utilizar el cable eléctrico para levantar o desenchufar el aparato.
- △ Para la limpieza, no sumergir nunca el aparato en agua ni lavar el mismo aparato con chorros de agua.
- △ **Conectar el aparato en recintos o habitaciones húmedas (por ejemplo el cuarto de baño) sólo si las tomas de corriente están provistas de un interruptor diferencial. En caso de duda consulte a su electricista.**
- △ **Comprovar que el cable eléctrico, enchufe o cualquier otra parte del aparato no están dañados. En caso de que lo estuviera, no utilizarlo, y ponerse en contacto con el Servicio Técnico para su reparación.**
- △ Si el cable de alimentación resulta dañado, debe ser sustituido por el fabricante, por el servicio técnico o bien por personal cualificado con el fin de evitar que se generen peligros.
- △ Siempre que se utilicen extensiones (alargos) para el cable eléctrico, comprobar que estén siempre en superficies secas y protegidas de chorros de agua.
- △ Antes de aspirar los líquidos, comprobar que el flotador funcione correctamente. Cuando se aspiran líquidos, cuando el tonel está lleno, la apertura de aspiración es cerrada por una boya y se interrumpe el proceso de aspiración. Apagar el equipo, desenchufar y vaciar el tonel. Asegurarse con regulación de que la boya (dispositivo de limitación del nivel de agua) esté limpio y que no presenta daños.
- △ En caso de que el aparato vuelque, levantarlo antes de desconectar.
- △ En caso de que saliera líquido o espuma, desconectar inmediatamente.
- △ **Nunca debe utilizar el aparato para recoger agua de containers, lavabos, tubos, etc.**
- △ No utilizar nunca disolventes agresivos o detergentes.
- △ El mantenimiento y las reparaciones deben ser realizadas por personal cualificado. Cualquier

parte rota o en mal estado debe ser sustituida con piezas originales.

- △ El fabricante no se hace responsable de cualquier daño causado a personas, animales o cosas, por una incorrecta utilización del aparato, o bien por no respetar las indicaciones especificadas en este manual.

USO

ver fig. ③④⑤⑥⑦

- Asegurarse que el interruptor este en posición (0) OFF y conectar el aparato en una toma de corriente adecuada.
- El aparato debe ser posicionado sobre un plano horizontal de modo estable y seguro.
- △ Nunca trabajar sin haber colocado los filtros
- Montar los accesorios más correctos para el uso previsto.
- Posicionar el interruptor (I) ON para encender el aparato.
- Una vez terminado el trabajo posicionar en (0) OFF y desconectar el enchufe eléctrico de la conexión de corriente
- El uso del aparato simultáneamente con polvos particularmente finos (dimensión menor a 0,3 µm) implica adoptar filtros específicos suministrados a pedido (Hepa).
- ⑦ **Sacudidor de filtro** pneumático **F1** : En caso de disminución de la potencia de aspiración, accionen rápidamente la palanca **F1** de restablecimiento filtro varias veces.

MANTENIMIENTO /LIMPIEZA (ver fig. ⑧)

El aparato no necesita mantenimiento.

- △ **ATENCIÓN:** Desconectar el aparato de la red eléctrica antes de realizar cualquier tipo de intervención de mantenimiento y limpieza.
- Limpie el exterior del aparato con un paño seco.
- Mueva el aparato para agarrar el asa de transporte.
- Mantener el aparato y los accesorios en un lugar seco y seguro, fuera del alcance de los niños.
- △ Antes de vaciar el contenedor, apagar el aparato y desenchufar la clavija de la toma de corriente.

LIMPIEZA DEL FILTRO R1

- 1 - Sacar el filtro
- 2 - Sacudir el filtro

△ Después de limpiar el filtro, comprobar la idoneidad para el uso futuro. En el caso de dañado o roto, cámbielo por un filtro original.

CONDICIONES DE GARANTÍA

Nuestros aparatos han sido sometidos a pruebas precisas y están cubiertos por una garantía por defecto de fabricación de acuerdo a las normas vigentes. La garantía comienza desde la fecha de compra.

La garantía no incluye: - Las partes sujetas a desgaste. - Piezas de goma, las escobillas de carbón, filtros, accesorios y accesorios opcionales. - Los daños accidentales, causados por el transporte, negligencia o tratamiento inadecuado y consecuentes a un uso o una instalación erróneos o impropios - La garantía no contempla la eventual limpieza de los órganos funcionantes, boquillas obstruidas, filtros bloqueados para los residuos de caliza.

ELIMINACIÓN

Como propietario de un aparato eléctrico o electrónico, la ley (conforme a la directiva 2012/19/EU sobre los residuos de equipos eléctricos y electrónicos y conforme a las legislaciones nacionales de los estados miembros UE que han puesto en práctica dicha directiva) le prohíbe eliminar este producto o sus accesorios eléctricos / electrónicos como residuo doméstico sólido urbano y le impone eliminarlo en los centros apropiados de recogida. Puede también eliminar el producto directamente en el establecimiento de su vendedor mediante la compra de uno nuevo, equivalente al que debe eliminar. Abandonar el producto en el ambiente puede crear graves daños al mismo ambiente y a la salud. El símbolo en la figura representa el contenedor de los residuos urbanos y está absolutamente prohibido eliminar el aparato en estos contenedores. El incumplimiento de las indicaciones de la directiva 2012/19/EU y de los decretos ejecutivos de los diferentes estados comunitarios es sancionable administrativamente.

BESCHRIJVING EN INSTRUCTIES OM SAMEN TE STELLEN

(zie fig. ①②)

- A** Elektrische kabel
 - B** Motorkop
 - C** Handvat
 - D** AAN/UIT HOOFD schakelaar
 - 0** UIT HOOFD schakelaar
- mod. 2 motori:
- 1 AAN Schakelaar (1 motor)
 - 2 AAN Schakelaar (2 motoren)
- mod. 3 motori:
- 1 AAN Schakelaar (2 motoren)
 - 2 AAN Schakelaar (3 motoren)

- F1** Filter reiniger
- F2** De vlotter
- F3** Zuigingang
- G** Sluifing haken tank
- H** Tank
- I** Flexibele zuigslang
- L** Ronde borstel
- M** Rechte lans
- N** Zuigbuis gebogen
- O1** Borstel voor stofzuigen
- O2** Borstel voor waterzuigen
- R1** Filter (droog zuigen) – optie
- R3** Wasbaar filter (optie)
- S** Vloeistofafgifteslang

GEBRUIKSDOELEINDEN

- Dit apparaat is geschikt voor commercieel gebruik, bijvoorbeeld in hotels, scholen, ziekenhuizen, fabrieken, winkels, kantoren en verhuur bedrijven.
- Het apparaat is bedoeld voor gebruik als een natte en droge stofzuiger. Alleen voor binnen.
- Het niet naleven van de hierboven genoemde voorwaarden zal leiden tot annulering van de garantie.

SYMBOLLEN

 **VOORZICHTIGHEID!** Het is belangrijk om voorzichtig te zijn bij de volgende items

 **BELANGRIJK**

 **OPTIONEEL: INDIEN AANWEZIG**

 **DUBBEL GEISOLEERD (INDIEN AAN-**

WEZIG): aanvullende isolatie wordt toegepast op de basisisolatie om te beschermen tegen elektrische schokken in geval van defect van de basis-isolatie.

VEILIGHEID

algemene waarschuwing

- △ Componenten gebruikt in verpakkingen (indien plastic zakken) kunnen gevaarlijk zijn buiten bereik van kinderen en dieren houden.
- △ Gebruikers moeten afdoende geïnstrueerd worden over het gebruik van deze machines.
- △ Het gebruik van dit apparaat voor alles wat niet in deze handleiding vermeld staat, kan gevaarlijk zijn en moet worden vermeden.
- △ Gebruik alleen het stopcontact op het apparaat voor de doeleinden vermeld in de handleiding. (Let op: dit is alleen voor toestellen voorzien van stopcontact).
- △ Voor het legen van de tank, schakelt u de machine en de stekker uit het stopcontact.
- △ Controleer altijd het apparaat voor gebruik.
- △ De zuigmond uit de buurt houden van het lichaam, vooral gevoelige gebieden zoals ogen, oren en mond.
- △ Het apparaat is niet bedoeld voor gebruik door personen (waaronder kinderen) met beperkte lichamelijke, zintuiglijke of geestelijke vermogens, of gebrek aan ervaring en kennis, tenzij ze onder toezicht is of instructies met betrekking tot het gebruik van het apparaat door een persoon die verantwoordelijk is voor hun veiligheid.
- △ Kinderen moeten onder toezicht staan om ervoor te zorgen dat ze niet met het apparaat spelen.
- △ De apparatuur moet correct worden gemonteerd voor gebruik.
- △ Zorg ervoor dat stopcontacten die worden gebruikt correct zijn voor de machine
- △ Pak de stekker nooit met natte handen.
- △ Controleer of de spanning aangegeven op het typeplaatje dezelfde is als de voedingsspanning.
- △ Deze machines zijn niet geschikt voor het opzuigen van stof die de gezondheid in gevaar brengen of brandbare / explosieve stoffen (zoals as en roet).

- △ Laat het apparaat nooit onbeheerd achter terwijl het in gebruik is.
- △ Voer nooit onderhoud aan de machine zonder eerst de stekker uit het stopcontact te nemen of wanneer het onbeheerd of bereikbaar door kinderen of uitgeschakeld wordt gelaten.
- △ Het netsnoer mag niet worden gebruikt voor het trekken aan of optillen van het apparaat.
- △ De machine mag nooit worden ondergedompeld en gebruik nooit waterstraal tegen het apparaat schoon te maken.
- △ Wanneer u het apparaat in natte ruimtes (bijv. In de badkamer) maar sluit hem aan op stopcontacten die in serie zijn verbonden met een aardlekschakelaar. In geval van twijfel, raadpleeg dan een electricien.
- △ Geregeld de stroomkabel en de machine op beschadigingen. Als schade wordt gevonden, niet het apparaat maar contact op met uw service center voor reparatie.
- △ Als het netsnoer beschadigd is, moet deze worden vervangen door de fabrikant of een gelijkaardig erkend technisch centrum met gekwalificeerde mensen om gevaar te voorkomen.
- △ Als u een verlengsnoer gebruikt, dan moeten de stekker en stopcontact waterdicht zijn.
- △ Voor het opzuigen van vloeistoffen, controleer of de vlotter functioneert. Wanneer vloeistoffen worden opgezogen en wanneer de tank vol is, sluit de vlotter zuigopening en het vacuüm proces wordt onderbroken. Schakel vervolgens de machine uit, neem de stekker uit en leeg de tank. Regelmatig (vlotter) schoonmaken en onderzoeken op tekenen van schade.
- △ Als de machine kantelt, is het aan te raden om het toestel recht te zetten vooraleer uit te schakelen.
- △ Als schuim of vloeistof ontsnappen uit het apparaat, schakel meteen uit.
- △ Het apparaat mag niet worden gebruikt om te water-/stofzuigen van containers toiletten, badkuipen, enz.
- △ Agressieve oplosmiddelen of reinigingsmiddelen mogen niet worden gebruikt.
- △ Service en reparatie mag alleen door gekwalificeerd personeel worden uitgevoerd. Gebruik enige fabrikant originele onderdelen voor onderhoud en reparatie.

△ De fabrikant kan niet verantwoordelijk voor eventuele schade worden gesteld / letsel toegebracht aan personen, dieren of voorwerpen veroorzaakt door verkeerd gebruik van het apparaat, niet in overeenstemming met de handleiding.

GBRUIK (zie fig. ③④⑤⑥⑦)

- Zorg ervoor dat de schakelaar in uitstand (0) UIT staat en sluit het aan op een geschikt stopcontact.
- De machine moet altijd worden bewaard op horizontale basis, in een veilige en stabiele manier.
- Steek de geschikte filters voor het juiste gebruik.
- △ Gebruik het apparaat nooit zonder filters.
- Gebruik de meest geschikte accessoires voor het gewenste gebruik.
- Zet schakelaar aan (I) AAN positie om de machine te starten.
- Wanneer het werk voorbij is, gelieve uit te schakelen (0) UIT en de stekker uit het stopcontact te nemen.
- Als het apparaat wordt gebruikt voor met name fijn stof (grootte van minder dan 0,3 micrometer) de geleverde filter vaker reinigen. Voor zeer veeleisende toepassingen kan het gebruik van specifieke filters, geleverd als optie (Hepa), nodig zijn.
- (zie fig. ⑦) **Pneumatische filter schud systeem**
F1: Als er een vermindering van de zuigkracht wordt vastgesteld, dan moet de gebruiker de filter terugzethendel F1 meerdere malen gebruiken om de filter schoon te maken.

ZORG EN ONDERHOUD (zie fig. ⑧)

Het apparaat is onderhoudsvrij.

- △ De machine wordt losgekoppeld van het lichtnet, door het verwijderen van de stekker uit het stopcontact, tijdens het reinigen of het onderhoud
- Maak de buitenkant van de machine schoon met een droge doek.
- Beweeg het apparaat alleen door de draagbeugel op de motorkop te vangen.
- Bewaar het apparaat en de accessoires in een droge veilige plaats, buiten het bereik van kinderen.
- △ Voor het legen van de tank, schakelt u de ma-

chine uit en trek de stekker uit het stopcontact.

Filterreiniging R1

1- Verwijder de filter

2- Filter schudstelsysteem

△ Wanneer de filter is schoongemaakt, controleren of het geschikt is voor verder gebruik. Als deze is beschadigd of gebroken, te vervangen door een nieuwe filter.

GARANTIEVOORWAARDEN

Al onze machines zijn onderworpen aan strenge tests en zijn medegefinancierde spreekt zich uit tegen fabricagefouten in overeenstemming met de geldende voorschriften. De garantie is van kracht vanaf de datum van aankoop.

De volgende zaken zijn niet opgenomen in de garantie: - Onderdelen die aan normale slijtage. - Rubber onderdelen, houtskool, filters en de accessoires en optionele accessoires. - Per ongeluk tot stand gebrachte schade, veroorzaakt door het transport, verwaarlozing of inadequate behandeling, onjuist of oneigenlijk gebruik en installatie falende - De garantie is niet van toepassing op enige schoonmaakwerkzaamheden waarop de werkzame bestanddelen kunnen worden onderworpen, zoals verstopte spuitdoppen en filter geblokkeerd als gevolg van kalksteen.

VERWIJDEREN (AEEA)

 In de hoedanigheid van eigenaar van een elektrisch of elektronisch apparaat wordt het u door de wet (in overeenstemming met de EU richtlijn 2012/19/EU betreffende afval van elektrische en elektronische apparatuur en de nationale wetgeving van de EU Lidstaten die deze richtlijn toepassen) verboden om dit product of de elektrische/elektronische accessoires hiervan af te danken als vast huishoudelijk afval en bent u verplicht om hem te brengen naar een speciaal verzamelcentrum. Het is mogelijk om het product direct door de dealer te laten afdanken door middel van de aankoop van een nieuw product dat equivalent is aan het af te danken product. Het achterlaten van dit product in het milieu kan ernstige schade aan het milieu en aan de gezondheid veroorzaken. Het symbool van de afbeelding stelt een vuilniston voor huishoudelijk afval voor. Het is absoluut verboden om het apparaat hierin te stoppen. Het niet opvolgen van de aanwijzingen van de richtlijn 2012/19/EU en de bepalingen met betrekking hiertoe van de verschillende Lidstaten wordt administratief gesanctioneert.

tige schade aan het milieu en aan de gezondheid veroorzaken. Het symbool van de afbeelding stelt een vuilniston voor huishoudelijk afval voor. Het is absoluut verboden om het apparaat hierin te stoppen. Het niet opvolgen van de aanwijzingen van de richtlijn 2012/19/EU en de bepalingen met betrekking hiertoe van de verschillende Lidstaten wordt administratief gesanctioneert.

DESCRIÇÃO E MONTAGEM

(ver fig ①②)

- A** Cabo elétrico com ficha
- B** Bloco do motor
- C** Alça para transporte
- D** Interruptor geral ON/OFF
- 0** Interruptor geral OFF

mod. 2 motor:

- 1** Interruptor ON (1 motor)
- 2** Interruptor ON (2 motor)

mod. 3 motor:

- 1** Interruptor ON (2 motor)
- 2** Interruptor ON (3 motor)

- F1** Sacudidor de filtro
- F2** Bóia
- F3** Fechos para fixação do bloco do motor ao tanque
- G** Entrada de aspiração no tanque
- H** Tanque
- I** Mangueira fléxivel
- L** Pincel redondo
- M** Lança direta
- N** Tubo
- O1** Escova para poeiras
- O2** Escova para líquidos
- R1** Filtro (aspiração de poeiras) - opcional
- R3** Filtro lavável - opcional
- S** Mangueira de entrega de líquido

Utilização prevista

- Este aparelho também é apto para o uso comercial, por exemplo, nos hotéis, nas escolas, nos hospitais, nas fábricas, nas lojas, nos escritórios e nas casas residenciais.
- O aparelho foi desenhado para sua aplicação como aspirador de pó e de líquido.
- A inobservância às condições anteriormente mencionadas acarreta no decaimento da garantia.

Símbolos

-  **ATENÇÃO!** Informação importante a ser tida em consideração por motivos de segurança.

**IMPORTANTE****OPTIONAL: SE PRESENTE**

Duplo isolamento (SE PRESENTE): é uma proteção suplementar de isolamento elétrico.

**SEGURANÇA
ADEVERTÊNCIAS GERAIS**

- △ Os componentes da embalagem (como sacos de plástico) podem ser potencialmente perigosos. Não devem estar ao alcance de crianças ou outras pessoas e animais que não tenham consciência dos seus actos.
- △ O produto deve ser usado por pessoas tiverem sido adequadamente treinadas ou instruídas.
- △ Qualquer utilização do equipamento não especificada neste manual podera ser perigosa, devendo por isso ser evitada.
- △ Utilizar a tomada com dispositivo colocada no aparelho (sómente para aparelhos dotados com tomada e dispositivo) sómente para os objectivos especificados no manual de instruções.
- △ Antes de esvaziar o recipiente de colecta, desligar o aparelho e tirar a ficha da tomada de corrente.
- △ Controlar o aparelho antes do uso.
- △ Quando a máquina está em funcionamento, ter cuidado para não posicionar os acessórios de aspiração perto de partes delicadas do corpo como os olhos, boca e ouvidos.
- △ O produto não deve ser usado por crianças ou por pessoas com capacidades físicas, sensoriais ou mentais reduzidas ou que não disponham de adequada experiência e conhecimento, enquanto não tiverem sido adequadamente treinadas ou instruídas.
- △ As crianças, mesmo se mantidas sob controlo, não devem brincar com o produto.
- △ Antes da sua utilização, o equipamento deve ser ligado correctamente a todos os acessórios.
- △ Verificar se a tomada de electricidade é compatível com a ficha da máquina.
- △ **Nunca pegar a ficha de rede com as mãos molhadas.**
- △ **Verificar se a voltagem do motor corresponde à voltagem da rede disponível para ligação do equipamento.**
- △ **Não aspirar substâncias inflamáveis (por exemplo cinzas da chaminé e fuligem), ex-**

plosivas, tóxicas ou nocivas para a saúde.

- △ Nunca deixar o equipamento a trabalhar sem vigilância.
- △ Tirar sempre a ficha da tomada de corrente antes de efectuar qualquer intervenção no aparelho ou quando este permanece sem vigilância ou ao alcance de crianças ou de pessoas não conscientes dos próprios actos.
- △ Nunca puxar ou levantar o equipamento pelo cabo eléctrico.
- △ Não mergulhar a máquina em água para limpeza.
- △ **Ligar o aparelho em recintos húmidos, p. ex. em quartos de banho, só a uma tomada de corrente com disjuntor de corrente de defeito intercalado. Em caso de dúvida, consultar um electricista.**
- △ **Verificar regularmente o estado de conservação do cabo eléctrico, ficha e outras partes do equipamento. Se existirem componentes danificados, não deverá utilizar o equipamento (assistência técnica).**
- △ **Se o cabo de alimentação estiver danificado deve ser substituído pelo fabricante, ou pelo serviço de assistência ou por pessoal qualificado para evitar perigos.**
- △ No caso de utilizar uma extensão eléctrica, tomar as devidas precauções para que a mesma esteja sempre sobre superfícies secas.
- △ Antes de aspirar os líquidos, verificar que a bóia funcione perfeitamente. Quando se aspiram líquidos, quando o tambor estiver cheio, a abertura de aspiração é fechada com um flutuante e interrompe-se o processo de aspiração. Desligar o aparelho, desengatar a ficha e esvaziar o tambor. Certificar-se regularmente que o flutuante (dispositivo de limitação do nível da água) esteja limpo e sem sinais de danos.
- △ No caso de tombar, é recomendável levantar a máquina antes de a desligar.
- △ Desligar imediatamente o aparelho em caso de vazamento de líquido ou espuma.
- △ **Não utilizar o aparelho para aspirar água de recipientes tais como: pias, lavatórios, banheiras, vascas, etc.**
- △ Não usar solventes ou detergentes agressivos.
- △ Qualquer reparação deverá ser feita por pessoal qualificado. No caso de substituição de

peças, devera colocar peças de origem.

- △ O fabricante não é responsável por danos em pessoas ou objectos, causados por uso indevido do aparelho ou por não respeitar as instruções deste manual.

USE

(ver a fig. ③④⑤⑥⑦)

- Verifique se o interruptor está colocado em (0) OFF e ligar o equipamento a uma tomada adequada.
- A máquina deve ser mantida numa base horizontal, segura e estável.
- Insira o filtro adequado para o uso.
- △ Jamais operar sem antes haver montado os filtros.
- Use os acessórios adequados para utilização como necessária.
- Coloque o interruptor em (I) ON para ligar o aparelho.
- Quando a função terminar, coloque o interruptor em (0) OF e desligue o aparelho, sempre tirar a ficha da tomada de corrente.
- A utilização do aparelho juntamente com pós particularmente finos (dimensão menor de 0,3 µm) requer uma maior periodicidade de limpeza do filtro fornecido. Para empregos difíceis pode-se tornar necessário o uso de filtros específicos fornecidos como opcional (Hepa).
- ⑦ **Sacudidor F1 de filtro** pneumático e inversão de fluxo **U**: Em caso de perda de poder de sucção, puxe a alavanca para redefinir **F1** filtro várias vezes.

CUIDADO E MANUTENÇÃO

(ver a fig. ⑧)

O aparelho não requer manutenção.

- △ Desconectar o aparelho da rede eléctrica antes de realizar qualquer intervenção de manutenção e limpeza.
- Limpe o exterior de aparelho com um pano seco.
- Mova o aparelho apenas segurando a alça.
- Manter o aparelho e acessórios em um local seco e seguro, fora do alcance das crianças.
- △ Antes de esvaziar o recipiente de colecta, desligar o aparelho e tirar a ficha da tomada de corrente.

LIMPEZA DE FÍLTRO R1

1- Desligar o filtro

2- Periodicamente agitar o filtro

△ Se o filtro está danificado ou molhado não usar. No caso o filtro está danificado deve ser substituído com o filtro de origem.

administrativa ou judicialmente.

CONDIÇÕES DA GARANTIA

Todos os nossos aparelhos foram submetidos a cuidadosas inspeções e tem cobertura de garantia por defeitos de fabricação em conformidade à normativa vigente. Esta garantia é válida desde a data de compra do aparelho.

Não são cobertos pela garantia: - peças e componentes móveis e sujeitos a desgaste - Peças de borracha, escovas de carvão, acessórios e acessórios optional. - Danos acidentais ou de transporte, danos provocados por incúria, por uma utilização e/ou por uma instalação erradas, incorrectas, indevidas.- A garantia também não cobre a limpeza eventualmente necessária de peças e componentes em condições de utilização, como filtros e bicos entupidos, maquinas bloqueadas por causa de formação de calcario.



DESCARTE

Como proprietário de um aparelho eléctrico ou electrónico, a lei (em conformidade com a directiva 2012/19/EU relativa aos resíduos de equipamentos eléctricos e electrónicos e em conformidade com as legislações nacionais dos Estados-Membros UE que aprovaram tal directiva) proíbe de eliminar este produto ou os seus acessórios eléctricos/electrónicos como resíduo doméstico sólido urbano, mas o mesmo deve ser eliminado nos apropriados centros de recolha. O produto pode ser directamente eliminado pelo distribuidor se fôr adquirido um novo aparelho equivalente àquele que deve ser eliminado. O abandono do produto no meio ambiente poderá criar graves danos ao ambiente e à saúde.

O símbolo na figura representa um contentor de lixo para resíduos urbanos e portanto é expressamente proibido pôr o aparelho nestes contentores. A inobservância das indicações relativas à directiva 2012/19/EU e aos decretos dos vários Estados comunitários é sancionável

POPIS A MONTÁŽ


(viz obrázky ①②) * : volitelný

- A** Elektrická přívodní šňůra se zástrčkou
- B** Hlava motoru
- C** Rukojeť pro dopravu
- D** Hlavní přepínač ON/OFF:
 - 0** přepínač OFF
- mod. 2 motory:
 - 1** přepínač ON 1 motor
 - 2** přepínač ON 2 motory
- mod. 3 motory:
 - 1** přepínač ON 2 motory
 - 2** přepínač ON 3 motory
- F1** Spínač třepače filtru
- F2** Plovák
- F3** Háčky k uzavření hlavy/nádoby
- G** Sací otvor
- H** Nádoba
- I** Ohebná hadice
- L** Kulatý kartáč
- M** Rovný nástavec
- N** Prodlužovací hadice
- O1** Kartáč na prachu
- O2** Kartáč na kapaliny
- R1** Filtr (vysávání z prachu) - * volitelný
- R3** Omyvatelný filtr - pro vysávání prachu - * volitelný
- S** Potrubí pro vypouštění kapaliny

ÚČEL POUŽITÍ:

- Tento přístroj je vhodný i pro použití ve velkokapacitních prostorách jako například hotelech, školách, nemocnicích, továrnách, obchodech, kancelářích a rezidencích.
- Lze jej použít jako vysavač kapalin a vysavač za sucha.
- Nedodržení výše zmíněných podmínek má za následek pozbýtí platnosti záruky.

SYMBOLY

 **POZOR!** Věnujte pozornost bezpečnostním symbolům.

 **DŮLEŽITÉ**

 **Optional: JE-LI PŘÍTOMNÁ (jen možnost)**

 **DVOJITÁ IZOLACE (pokud je): je dodatečnou ochranou elektrický izolátor**

BEZPEČNOSTNÍ, OBECNÁ UPOZORNĚNÍ

- △1. Součásti obalového materiálu mohou být potenciálně nebezpečné předměty (např. ige-litový sáček), proto je odstraňte z dosahu dětí a jiných osob či zvířat, které si nejsou vědomy svých činů.
- △2. Uživatelé by měli být vyučeni pro používání tohoto zařízení.
- △3. Každé jiné použití, které není uvedeno v této příručce, může představovat nebezpečí, a proto je třeba se mu vyvarovat.
- △4. Zdiřku na zasunutí nástroje, kterou je přístroj vybaven umístěnou na přístroji (pouze u přístrojů vybavených zdiřkou na zasunutí nástroje) používejte pouze k účelům uvedených v návodu k použití.
- △5. Před vyprázdněním nádoby přístroj vypněte a odpojte zástrčku z elektrické zásuvky.
- △6. Před každým použitím přístroj zkontrolujte.
- △7. Když je přístroj v chodu, nepřibližujte vysávací nástavec k citlivým částem těla jako například k očím, ústům nebo uším.
- △8. Přístroj nesmí používat děti či osoby s oslabenými fyzickými, smyslovými či mentálními schopnostmi a ty, které s použitím podobných přístrojů nemají odpovídající zkušenosti a nedisponují příslušnými vědomostmi, neboť nebyly vhodným způsobem zaučeny či vyškoleny.
- △9. Přístroj není určen k tomu, aby si s ním hrály děti, i když jsou pod dozorem.
- △10. Před použitím je třeba všechny části přístroje správně smontovat.
- △11. Ujistěte se, že zásuvka odpovídá zástrčce přístroje.
- △12. **Nikdy se nedotýkejte zástrčky na elektrickém kabelu mokřyma rukama.**
- △13. **Ujistěte se o tom, že hodnota napětí uvedená na motorové jednotce odpovídá vyšší napětí zdroje energie, do kterého hodláte přístroj zapojit.**
- △14. **Nevysávejte hořlavé, výbušné, toxické a zdraví nebezpečné látky.**
- △15. Nenechávejte zapnutý přístroj bez dozoru.
- △16. Před provedením jakéhokoli zásahu do přístroje nebo v případě, že přístroj zůstane bez dozoru či v dosahu dětí a osob, které si nejsou

vědomy svých činů, odpojte zástrčku z elektrické zásuvky.

- △ 17. Nikdy netahejte za elektrický kabel přístroje ani přístroj za něj nezvedejte.
- △ 18. Neponořujte přístroj do vody za účelem jeho omytí ani jej nemyjte vstříkáváním vody.
- △ 19. **Ve vlhkém prostředí (například v koupelně) lze přístroj zapojit pouze do elektrických zásuvek vybavených přerušovačem obvodu se zemním spojením. V případě jakýchkoli pochybností se obraťte na elektrikáře.**
- △ 20. **Pečlivě zkontrolujte, zda kabel, zástrčka či součásti zařízení nejsou poškozeny, v opačném případě přístroj v žádném případě nepoužívejte a obraťte se na technický servis za účelem jejich opravy.**
- △ 21. **Pokud je napájecí kabel poškozen, musí být vyměněn výrobcem, servisní službou, nebo vyškoleným personálem, aby se předešlo nebezpečí.**
- △ 22. V případě použití elektrických prodlužovacích šňůr se ujistěte, že se nacházejí na suchém povrchu a jsou chráněny před případným namočením.
- △ 23. Předtím, než začnete vysávat kapaliny, zkontrolujte, zda funguje plovák. Pokud při vysávání kapalin dojde k naplnění nádoby, plovák uzavře sací otvor a dojde k přerušení sacího procesu. Přístroj vypněte, odpojte jej z elektrické sítě a nádobu vyprázdněte. Pravidelně kontrolujte, zda je plovák (mechanismus sloužící k regulaci hladiny vody) čistý a nepoškozený.
- △ 24. V případě převrácení přístroje před jeho opětovným zvednutím doporučujeme přístroj nejdříve vypnout.
- △ 25. V případě, že z přístroje vychází kapalina nebo pěna, přístroj okamžitě vypněte.
- △ 26. **Nepoužívejte přístroj k vysávání vody z nádob, umyvadel, van atd.**
- △ 27. Nepoužívejte rozpouštědla ani silné čistící.
- △ 28. Údržba a opravy musí být vždy provedeny vyškoleným personálem; poškozené součásti je třeba vyměnit pouze za originální náhradní díly.
- △ 29. Výrobce odmítá jakoukoli zodpovědnost za škody způsobené na osobách, zvířatech či věcech v důsledku nedodržení těchto instrukcí

nebo v případě, že je přístroj použit nerozumným způsobem.

POUŽITÍ (viz obrázek ③④⑤⑥⑦)

- Zkontrolujte, jestli je vypínač v poloze (0) OFF a zapojte přístroj do vhodné elektrické zásuvky.
- Přístroj musí být umístěn na vodorovné ploše tak, aby jeho poloha byla stabilní a bezpečná.
- Nasadte filtr vhodný pro předpokládané použití.
- △ Nikdy nezahajujte práci, pokud jste nenasadili filtry
- Nasadte příslušenství vhodné pro předpokládané použití.
- Přepněte vypínač na (-) ON, abyste zapnuli přístroj.
- Když je hotové funkce, jestli je vypínač v poloze (0) OFF e odpojte přístroj od přívodu elektrické energie.
- Při použití přístroje na vysávání zvláště jemného prachu (o rozměrech menších než 0,3 mm) je třeba použít zvláštní filtry, jež byly na vyžádání dodány spolu s přístrojem (Hepa) (viz obr. ⑦) případně, že sací výkon snížila **F1**. Opakovaně stiskněte odpovídající **U** -rukojeť pro reaktivaci filtru tak, aby filtr je uvnitř zařízení třese.

PÉČE A ÚDRŽBA ⑧

Přístroj si nevyžaduje údržbu.

- △ Před provedením jakéhokoliv údržbářského zásahu nebo čištění odpojte přístroj od přívodu elektrické energie.
- Očistěte vnější povrch stroje suchým hadříkem.
- Zařízení zvedněte za držadlo a přeneste je.
- Udržujte zařízení a příslušenství na suchém, bezpečném místě, mimo dosah dětí.
- △ 5. Před vyprázdněním nádoby přístroj vypněte a odpojte zástrčku z elektrické zásuvky.

ČIŠTĚNÍ FILTR R1

- △ Před provedením jakéhokoliv údržbářského zásahu nebo čištění odpojte přístroj od přívodu elektrické energie.

1- Vyjměte filtr **R1**

2- třese filtru **R1**

- △ Poté, co jste filtr vyčistili, zkontrolujte způsobem

bilost přístroje k dalšímu použití. V případě, že došlo k poškození či zlomení filtru, jej vyměňte za nový originální filtr.

PODMÍNKY ZÁRUKY

Veškeré naše přístroje byly podrobeny přísných zkouškách. Na výrobní vady se vztahuje záruka v souladu s platnými právními předpisy. Záruka začíná od data zakoupení mycího stroje.

Záruka se nevztahuje na: - části podléhající běžnému opotřebení. - Pryžové díly, uhlíkové kartáčky, filtry, příslušenství a zvláštní příslušenství. - škodám způsobeným nehodou, během přepravy, následkem nepozornosti nebo nevhodného zacházení, následkem chybné a nevhodné instalace - Záruka se nevztahuje na případné čištění fungujících součástí, filtry a jako jsou zanesené trysky, zablokování přístroje kvůli usazeninám vodního kamene

Přístroj je určen pouze pro amatérské a domácí použití a **NE PRO PROFESIONÁLNÍ POUŽITÍ; ZÁRUKA SE VZTAHUJE POUZE NA POUŽITÍ PRO SOUKROMÉ ÚČELY.**

LIKVIDACE



Jako majiteli elektrického nebo elektronického zařízení Vám zákon (v souladu s evropskou směrnicí 2012/19/EU o odpadech z elektrických a elektronických zařízení a národními legislativami členských států Evropské unie, které tuto směrnicí uskutečňují) zakazuje tento výrobek či jeho elektrické / elektronické příslušenství zlikvidovat jako pevný komunální odpad a nařizuje Vám jej odnést do zvláštních sběrných zařízení. Za účelem likvidace je možné výrobek odnést přímo distributorovi a zakoupit si výrobek nový, stejný jako ten, jenž je určen k likvidaci. Zanecháním výrobku ve volné přírodě byste mohli způsobit vážné škody na životním prostředí a na zdraví osob. Symbol na obrázku znázorňuje kontejner na komunální odpad; je přísně zakázáno přístroj do takového kontejneru umístit. Nedodržení pokynů uvedených ve směrnicí 2012/19/EU a prováděcích předpisů jednotlivých členských států je trestné.

ΠΕΡΙΓΡΑΦΗ ΚΑΙ ΣΙΝΑΡΜΟΛΟΓΗΣΗ

(βλέπε εικ ① ②)

- A Ηλεκτρικό καλώδιο με φιο
- B Κεφαλή κινητήρα
- C Λαβή για τη μεταφορά
- D ON/OFF λήξης Γενικός διακοπτης μοντέλο με τρεις μηχανές:

- 1 ON έναρξης Διακοπτης 1 κινητήρας
- 2 ON έναρξης Διακοπτης 2 κινητήρας

μοντέλο με τρεις κινητήρες:

- 1 ON έναρξης Διακοπτης δύο κινητήρες
- 2 ON έναρξης Διακοπτης τρεις κινητήρες

- F1 Πνευματικός ανακινητής φίλτρου
- F2 φλοτέρ
- F3 Γάντζοι για το κλείσιμο κεφαλής/ κυλίνδρου

G Στόμιο αναρρόφησης

H Κύλινδρος

I Ελαστικός σωλήνα

L στρογγυλή βούρτσα

M Ίσια μάνικα

N Κύριο σώμα

O1 βούρτσα σκόνης

O2 βούρτσα για υγρά

R1 Φίλτρο σκόνης (ηλεκτρική σκουπα) - προαιρετικό

R3 φίλτρο πλένεται (σκόνη)

S σωλήνας αποστράγγισης υγρών

ΠΡΟΒΛΕΠΟΜΕΝΗ ΧΡΗΣΗ

- Αυτή η συσκευή είναι κατάλληλη και για τη συλλογική χρήση, για παράδειγμα, στα ξενοδοχεία, στα σχολεία, στα νοσοκομεία, στα εργοστάσια, στα μαγαζιά, στα γραφεία και στα residence.
- Μπορεί να χρησιμοποιηθεί ως συσκευή απορρόφησης για υγρά και για σκόνη.
- Η μη τήρηση των παραπάνω υποδείξεων συνεπάγεται την έκπτωση της εγγύησης.

ΣΥΜΒΟΛΟ

⚠ **ΠΡΟΣΟΧΗ!** Σημαντική υπόδειξη που πρέπει να τηρηθεί για λόγους ασφαλείας.



ΣΗΜΑΝΤΙΚΟ



ΠΡΟΑΙΡΕΤΙΚΌ : ΕΑΝ ΥΠΆΡΧΕΙ



ΔΙΠΛΗ ΜΌΝΩΣΗ (ΕΑΝ ΥΠΆΡΧΕΙ)

αποτελεί μια πρόσθετη προστασία του ηλεκτρική μόνωση.

ΑΣΦΆΛΕΙΑ

ΥΠΟΔΕΞΕΙΣ ΠΡΟΕΙΔΟΠΟΙΗΣΗΣ

⚠ Τα εξαρτήματα συσκευασίας μπορεί να αποτελέσουν δυνητικούς κινδύνους (π.χ. πλαστική σακούλα). Συνεπώς να τα τοποθετείτε μακριά από μικρά παιδιά και άλλα άτομα ή ζώα δεν έχουν επίγωση των πράξεών τους.

⚠ Οι χρήστες πρέπει να είναι επαρκώς εκπαιδευμένοι στη χρήση του εξοπλισμού.

⚠ Οποιαδήποτε χρήση διαφορετική από τις ενδεδειγμένες του παρόντος εγχειριδίου μπορεί να αποτελέσει κίνδυνο και συνεπώς πρέπει να αποφεύγεται.

⚠ Χρησιμοποιήστε την πρίζα εργαλείου που βρίσκεται στη συσκευή (μόνο για τις συσκευές που έχουν στον εξοπλισμό τους πρίζα εργαλείου) μόνο για τους σκοπούς που διευκρινίζονται στο εγχειρίδιο οδηγιών

⚠ Πριν εκκενώσετε τη σακούλα, σβήστε τη συσκευή και βγάλτε το βύσμα από την ηλεκτρική πρίζα.

⚠ Να ελέγχετε τη συσκευή πριν από κάθε χρήση.

⚠ Όταν η συσκευή είναι σε λειτουργία, αποφεύγετε να θέτετε το άνοιγμα απορρόφησης πλησίον ευαίσθητων σημείων του σώματος όπως μάτια, στόμα, αυτιά.

⚠ Το προϊόν δεν πρέπει να χρησιμοποιείται από παιδιά ή άτομα με μειωμένες φυσικές ή αντιληπτικές ή νοητικές ικανότητες ή που δεν έχουν επαρκή εμπειρία και γνώση, δεδομένου ότι δεν εκπαιδεύτηκαν ή καταρτίστηκαν επαρκώς.

⚠ Τα παιδιά, ακόμη και υπό έλεγχο, δεν πρέπει να παίζουν με το προϊόν.

⚠ Πριν τη χρήση η συσκευή πρέπει να συναρμολογηθεί σωστά με όλα τα μέρη της.

⚠ Βεβαιωθείτε ότι η πρίζα ταιριάζει με το βύσμα της συσκευής.

⚠ **Μην πιάνετε ποτέ το βύσμα του ηλεκτρικού καλωδίου με βρεγμένα χέρια.**

⚠ **Βεβαιωθείτε ότι η τιμή τάσης που**

αναφέρεται στην μονάδα κινητήρα αντιστοιχεί σε εκείνη της πηγής ενέργειας στην οποία σκοπεύετε να συνδέσετε τη συσκευή.

Δ Μην απορροφάτε εύφλεκτες ουσίες (π.χ. στάχτη από το τζάκι και αιθάλη), εκρηκτικές, τοξικές ή επικίνδυνες για την υγεία.

Δ Μην αφήνετε αφύλακτη τη συσκευή ενώ λειτουργεί.

Δ Να βγάξετε πάντα το βύσμα από την ηλεκτρική πρίζα πριν διενεργήσετε οποιαδήποτε επέμβαση επί της συσκευής ή όταν παραμένει αφύλακτη ή πλησίον μικρών παιδιών ή ατόμων χωρίς συνείδηση των πράξεών τους.

Δ Μην τραβάτε ποτέ ή μη σηκώνετε τη συσκευή χρησιμοποιώντας το ηλεκτρικό καλώδιο.

Δ Μην βυθίζετε τη συσκευή σε νερό για τον καθαρισμό κι ούτε να την πλένετε με πίδακες νερού.

Δ Σε χώρους με υγρασία (π.χ. το μπάνιο) η συσκευή πρέπει να συνδέεται μόνο σε ηλεκτρικές πρίζες που διαθέτουν διαφορικό διακόπτη. Για ενδεχόμενες αμφιβολίες απευθυνθείτε σε έναν ηλεκτρολόγο.

Δ Να ελέγχετε ευσυνείδητα αν καλώδιο, βύσμα ή μέρη της συσκευής είναι χαλασμένα και σε τέτοια περίπτωση μη χρησιμοποιήσετε καθόλου τη συσκευή αλλά απευθυνθείτε στην Υπηρεσία Τεχνικής Υποστήριξης για την επισκευή της.

Δ Εάν ο σωλήνας τροφοδοσίας φαίνεται φθαρμένος, πρέπει να αντικατασταθεί από τον κατασκευαστή, ή από την υπηρεσία βοήθειας ή από ειδικευμένο προσωπικό με στόχο να αποφευχθούν κίνδυνοι.

Δ Στην περίπτωση που χρησιμοποιηθούν ηλεκτρικές προεκτάσεις βεβαιωθείτε ότι αυτές ακουμπάνε σε επιφάνειες στεγνές και προστατευμένες από ενδεχόμενα πιτσιλιζόμενα νερού.

Δ Πριν απορροφήσετε τα υγρά, βεβαιωθείτε για τη λειτουργικότητα του πλωτήρα. Μόλις απορροφηθούν τα υγρά, όταν το βαρέλι είναι γεμάτο, το άνοιγμα αναρρόφησης κλείνεται με ένα φλοτέρ και διακόπτεται η διαδικασία αναρρόφησης. Σβήστε τη συσκευή, βγάλτε την πρίζα και εκκένωσε το βαρέλι. Βεβαιωθείτε με

ακρίβεια ότι το φλοτέρ (συσκευή περιορισμού του επιπέδου του νερού) είναι καθαρό και χωρίς σημάδια φθοράς.

Δ Σε περίπτωση ανατροπής συστήνεται να ανασηκώσετε τη συσκευή πριν τη σβήσετε.

Δ Να σβήνετε αμέσως τη συσκευής σε περίπτωση διαφυγής υγρού ή αφρού.

Δ Μη χρησιμοποιείτε τη συσκευή για την απορρόφηση νερού από δοχεία, νιπτήρες, λεκάνες, κλπ.

Δ Μη χρησιμοποιείτε διαλύτες και βίαια απορρυπαντικά.

Δ Συντηρήσεις και επισκευές πρέπει να διενεργούνται πάντα από ειδικευμένο προσωπικό. Τα μέρη που ενδεχομένως χαλάσουν αντικαθίστανται μόνο με αυθεντικά ανταλλακτικά.

Δ Ο κατασκευαστής αποποιείται κάθε ευθύνη για ζημιές προκαλούμενες σε άτομα, ζώα ή αντικείμενα εξ αιτίας μη τήρησης των οδηγιών αυτών ή αν η συσκευή χρησιμοποιείται με τρόπο ανορθόδοξο.

ΠΡΟΒΛΕΠΟΜΕΝΗ ΧΡΗΣΗ

(βλέπε εικ **3** **4** **5** **6** **7**)

- Βεβαιωθείτε ότι ο διακόπτης είναι σε θέση **(O) OFF** και συνδέστε τη συσκευή σε μια κατάλληλη ηλεκτρική πρίζα.

- Η συσκευή πρέπει να είναι τοποθετημένη σε ένα οριζόντιο επίπεδο με τρόπο σταθερό και ασφαλή.

- Εισάγετε τα φίλτρα, κατάλληλα για την προβλεπόμενη χρήση.

Δ Μην εργάζεστε ποτέ χωρίς να έχετε μοντάρει τα φίλτρα.

- Εισάγετε τα αξεσουάρ κατάλληλα για την προβλεπόμενη χρήση.

- Τοποθετήστε το διακόπτη στο **(-) ON** για να ανάψετε τη συσκευή.

- η χρήση της συσκευής σε περιπτώσεις με σκόνης ιδιαίτερα λεπτής υφής (διάσταση μικρότερη των 0,3 μm) απαιτεί τη χρήση ειδικών φίλτρων που παρέχονται προαιρετικά (Hepa)

- (βλ. εικ. **7**) Πνευματικός ανακινητής φίλτρου **F1**: Σε περίπτωση μείωσης της ισχύος αναρρόφησης, ενεργοποιήστε τον ανακινητή φίλτρου.

- Με το πέρασμα της εργασίας τοποθετήστε το

διακόπτη στο **(O) OFF** και βγάλτε το βύσμα από την ηλεκτρική πρίζα.

- Μετά τον καθαρισμό, προχωρήστε σε καθαρισμό της συσκευής και του φίλτρου αναρρόφησης.

ΦΡΟΝΤΙΔΑ ΚΑΙ ΣΥΝΤΗΡΗΣΗ

(βλέπε εικ **5** **6** **7**)

Η συσκευή δεν απαιτεί συντήρηση.

Δ ΠΡΟΣΟΧΗ: ποσυνδέστε τη συσκευή από το ηλεκτρικό δίκτυο πριν διενεργήσετε οποιαδήποτε επέμβαση συντήρησης και καθαρισμού.

- Μετακινήστε το όχημα μόνο με να πιάσει τη λαβή που βρίσκεται στην κεφαλή κινητήρα.
- Διατηρείτε τη συσκευή και τα εξαρτήματα σε ένα στεγνό, ασφαλές μέρος, μακριά από τα παιδιά.

Ο ΚΑΘΑΡΙΣΜΟΣ ΤΟΥ ΦΙΛΤΡΟΥ

1- Αφαιρέστε το φίλτρο

2- Ανακινήστε το φίλτρο

Δ Μετά τον καθαρισμό του φίλτρου, καθώς και έλεγχος για την καταλληλότητα για επαναχρησιμοποίηση. Σε περίπτωση που καταστραφεί ή φθαρεί, αντικαταστήστε την με μια πρωτότυπη φίλτρο.

ΟΡΟΙ ΕΓΓΥΗΣΗΣ

Όλες οι συσκευές μας έχουν υποστεί αυστηρές δοκιμές και καλύπτονται από εγγύηση για κατασκευαστικά ελαττώματα σύμφωνα με την ισχύουσα νομοθεσία. Η εγγύηση ισχύει από την ημερομηνία αγοράς.

Από την εγγύηση αποκλείονται: - τα κινούμενα μέρη που υπόκεινται σε φθορά - Λαστιχένια μέρη, καρβουνάκια, Φίλτρα, αξεσουάρ και προαιρετικό αξεσουάρ. - Τυχαίες ζημιές και ζημιές που προκαλούνται από τη μεταφορά, από αμέλεια ή εσφαλμένο χειρισμό, εσφαλμένη και ανορθόδοξη χρήση. Η εγγύηση για επιδιορθώσεις περιλαμβάνει την αντικατάσταση ελαττωματικών εξαρτημάτων (εκτός από τη συσκευασία και την αποστολή). Από την εγγύηση αποκλείονται:

καθάρισμα βουλωμένα ακροφύσια και Φίλτρα, μηχανές μπλοκαρισμένες λόγω υπολειμμάτων

αλάτων.

ΔΙΑΘΕΣΗ

Με την ιδιότητα του ιδιοκτήτη μιας ηλεκτρικής ή ηλεκτρονικής συσκευής, ο νόμος (σύμφωνα με την οδηγία 2012/19/ΕΥ σχετικά με τα απορρίμματα ηλεκτρικών και ηλεκτρονικών συσκευών και τις εθνικές νομοθεσίες των Κρατών μέλων που έχουν πραγματοποιήσει αυτή την οδηγία) σας απαγορεύει να εξαλείψετε αυτό το προϊόν ή τα δικά του ηλεκτρικά αξεσουάρ/ηλεκτρονικά ως οικιακά αστικά στερεά απορρίμματα και σας επιβάλλει αντιθέτως να το απορρίψετε στα κατάλληλα κέντρα συλλογής. Είναι δυνατό να εξαλείψετε το προϊόν κατευθείαν στον αντιπρόσωπο αγοράζοντας ένα καινούριο προϊόν, ισοδύναμο εκείνου που πρέπει να εξαλείψετε. Εγκαταλείποντας το προϊόν στο περιβάλλον θα μπορούσαν να προκληθούν σοβαρές ζημιές στο ίδιο το περιβάλλον και στην υγεία των ανθρώπων.

Το σύμβολο της φιγούρας απεικονίζει τον κάδο αστικών απορριμμάτων και απαγορεύεται αυστηρά να τοποθετήσετε τη συσκευή μέσα σε αυτά τα δοχεία. Η μη συμμόρφωση στις ενδείξεις της οδηγίας 2012/19/ΕΥ και στα εκτελεστικά διατάγματα των διάφορων κοινοτικών Κρατών τιμωρείται διοικητικώς.

KUVAUS JA KOKOONPANO

(katso sivu ①②)

optional = lisävaruste = MIKÄLI VARUSTEENA

(katso laatikon).

A Sähköjohto ja pistotulppa**B** Moottorin ylin osa**C** Kahva liikenne**D** Pääkytkin**0** Kytin , kaikki pois päältä

1 kaksi moottoria:


1 moottori on käynnissä**2** kaksi moottoria on kytketty päälle

2 kolme moottoria:

1 kaksi moottoria on kytketty päälle**2** kolme moottoria on kytketty päälle**F1** Ravistaa suodatin**F2** Varmista kellukkeen**F3** Pään/säiliön sulkemiskoukut**G** Imuyhde**H** Säiliö**I** Joustava imuletku**L** Pyöreä harja**M** Suora suutin**N** Ruostomattomat imuputket**O1** Pölyharja**O2** Harja nesteitä varten**R1** Suodatin (imuri) - lisävaruste -
lisävaruste**R3** Suodatin pestään (imuri varten) -
optional**S** Nesteen tyhjennysletku**Käyttötarkoitus**

- Tämä laite sopii myös yhteistä käyttöä, esimerkiksi hotelleissa, kouluissa, sairaaloissa, tehtaita, toimistoja ja asuntoja.
- Laitetta voidaan käyttää sekä nesteiden että kuivien materiaalien imuun
- Yllä olevien ehtojen noudattamatta jättäminen saa aikaan takuun raukeamisen.

SYMBOLIT

 **HUOMIO!** Tärkeä ohje joka on turvallisuussyistä otettava huomioon.

 **TÄRKEÄÄ**

 **MIKÄLI VARUSTEENA**



KAKSOISERISTETTY (mikäli varusteena): on lisäsuojaa sähköistä eristystä

LAITTEEN TURVAOHJEET

△01 Pakkauskomponentit saattavat aiheuttaa potentiaalisen vaaran (esim. muovipussi). Sen vuoksi niitä ei saa jättää lasten, muiden henkilöiden tai eläinten ulottuville, jotka eivät ole tietoisia toimistaan.

△02 Käyttäjille on riittävästi koulutettu käyttämään laitteita.

△03 Muu käyttö, jota ei mainita tässä ohjeessa voi olla vaarallista ja sitä pitää välttää.

△04 Käytä laitteessa olevaa työkalun pistoketta (ainoastaan laitteille jotka on varustettu työkalun pistokkeella) ainoastaan käsikirjassa eriteltyihin tarkoituksiin (sivu 3).

△05 Ennen säiliön tyhjentämistä, sammuta laite ja irrota pistoke seinästä.

△06 Tarkista laite ennen jokaista käyttökertaa.

△07 Kun kone on toiminnassa, ole varovainen ettei imuputkea viedä liian lähelle herkkiä kehoalueita, kuten silmiä, suuta tai korvia.

△08 Laitetta voivat käyttää yli 8-vuotiaat lapset ja henkilöt, joiden fyysinen tai henkinen toimintakyky on rajoittunut tai joilla ei ole kokemusta tai tietoa laitteen käytöstä, jos heitä on neuvottu laitteen turvallisesta käytöstä tai tarjolla on turvallisen käytön edellyttämä valvonta ja jos he ymmärtävät laitteeseen liittyvät vaarat. Lasten ei pidä leikkiä laitteella.

△10 Ennen käyttöä, laite täytyy koota oikein kailta osiltaan.

△11 Tarkista, että sähköpistorasia sopii koneen pistokkeeseen.

△12 **Älä koske pistokkeeseen märin käsin.**

△13 **Tarkista, että moottorissa ilmoitettu volttimäärä on yhteensopiva käytettävän sähköjännitteen kanssa.**

△14 **Älä ime syttyviä (esim. takan tuhkaa ja nokea), räjähdysvaarallisia, myrkyllisiä tai terveydelle haitallisia aineita.**

△15 Älä jätä toimivaa laitetta ilman valvontaa.

△16 Irrota pistoke aina pistorasiasta ennen min-kä tahansa laitteeseen kuuluvan toimenpiteen suorittamista tai kun laite ei ole valvonnan alaisena tai kun se jää lasten tai kykenemättömien henkilöiden ulottuville.

- △17 Älä koskaan vedä tai nosta laitetta sähköjohdosta.
- △18 Älä upota laitetta veteen puhdistusta varten, äläkä pese sitä vesiruiskulla.
- △19 **Kosteissa tiloissa (esim. kylpyhuoneessa) laite on kytkettävä differentiaali-releellä varustettuun pistorasiaan. Jos et ole varma toimenpiteestä, ota yhteyttä sähköasentajaan.**
- △20 **Tarkista huolella kaapelin, pistokkeen tai koneeseen kuuluvien osien kunto. Mikäli vikoja ilmenee, älä käytä laitetta ja ota yhteyttä palveluhuoltoon saadaksesi vian korjattua.**
- △21 **Jos virtakaapelissa ilmenee vaurioita, valmistajan, palvelukeskuksen tai pätevän henkilökunnan tulee vaihtaa se, vaarojen välttämiseksi.**
- △22 Mikäli jatkojohtoja käytetään varmista, että ne asettuvat kuiville ja mahdollisilta vesiroiskeilta suojassa oleville pinnoille.
- △23 Ennen nesteiden imua varmista kellukkeen toiminta. Nesteitä imettäessä, kun säiliö on täynnä, imemisaukko sulkeutuu kohon avulla ja imuprosessi keskeytyy. Sammuuta laite, irroita pistoke ja tyhjennä säiliö. Tarkasta säännöllisesti että kohon (veden tason rajoitinlaite) on puhdas ja ettei siinä ilmene vaurioitumisen merkkejä.
- △24 Jos laite pääsee kaatumaan, nosta se pystyasentoon ennen virran katkaisemista.
- △25 Jos nestettä tai vaahtoa vuotaa koneesta, katkaise virta välittömästi laitteesta.
- △26 **Älä käytä laitetta veden imuun säiliöstä, lavuaarista, kylpyammeesta jne.**
- △27 Älä käytä liuottimia tai voimakkaita pesuaineita.
- △28 Ainoastaan ammattitaitoinen henkilökunta voi suorittaa huolto- ja korjaustyöt. Vahingoittuneet koneen osat voidaan korvata pelkästään alkuperäisillä varaosilla.
- △29 Valmistaja ei ole vastuussa mistään vahingosta, joka on aiheutunut henkilöille tai esineille väärästä koneen käytöstä tai tämän ohjekirjan ohjeiden laiminlyönnistä.

KÄYTTÖ

(katso sivu ③④⑤⑥⑦)

- Varmista, että kytkin on (0) OFF ja kytke laite

pistorasiaan sopiva.

- Kone on säilytettävä horisontaalinen perusta, turvallinen ja vakaa.
 - Aseta suodatin soveltuu käytettäväksi.
- △ Älä koskaan työskentele ilman asennetusta suodattimesta.
- Käytä tarvikkeet, jotka soveltuvat käytettäväksi tarpeen.
 - Aseta kytkin (-) kytkeäksesi laitteen päälle.
 - Kun toiminto on valmis, laita kytkin (0) virta ja irrota seinästä aikavälillä. vaakasuora, on vakaa ja turvallinen.
 - Aseta suodatin soveltuu käytettäväksi.
 - Laitteen käyttö erityisen hienojen pölyjen kanssa (koko alle 0,3 µm) vaatii tarkoitustensa suodattimien käyttöä, jotka toimitetaan lisävarusteina (Hepa).

⑦ **F1** : Imemisvoiman vähentyessä, sammuttaa moottori katkaisimen avulla ja moottorin ollessa pysähtynyt, käyttäkää palautusvipua T useamman kerran, vetämällä nuppia seisautumiseen asti ja antamalla sen pudota nopeasti jotta se ravistaa koneen sisällä olevaa suodatinta. **F1** .

HUOLTO PUHDISTUS

(katso sivu ⑧)

Laite ei vaadi huoltoa.

- △ Kytke laite irti sähköverkosta ennen minkä tahansa huolto- tai puhdistustoimenpiteen suorittamista.
- Puhdista Koneen ulkopinta kuivalla liinalla.
 - Siirrä ajoneuvoa vain tarttumalla kantokahva sijaitsee moottorin pään.
 - Pidä laitteet ja tarvikkeet kuivassa, turvallisessa paikassa poissa lasten ulottuvilta
- △10 Ennen käyttöä, laite täytyy koota oikein kailta osiltaan.

SUODATTIMEN PUHDISTUS R1

1- Poistakaa suodatin

2- Ravistaa suodatin

- △ Suodattimen puhdistusoperaation jälkeen, tarkastakaa koneen sopivuus seuraavaa käyttöä varten. Vaurion tai rikkoutumisen sattuessa, vaihtakaa se alkuperäisellä suodattimella.

TAKUUEHDOT

Kaikki valmistamamme laitteet on testattu huo-

llesesti ja niille annetaan takuu valmistusvi-
koja vastaan voimassa olevan lain mukaan.
Takuu on voimassa ostopäivästä alkaen.

Takuu ei koske: - liikkuvia, kuluvia osia - kumi
osat, hiiliharjat kivihiili, suodattimet, ja lisäva-
rusteet, ja optional lisävarusteet. - Satunnaisia
vaurioita ja vaurioita, jotka ovat aiheutuneet
kuljetuksessa, huolimattomuudesta tai vää-
räästä käsittelystä, vääärästä ja tarkoituksen vas-
taisesta käytöstä ja asennuksesta, - Takuu ei
sisällä toimivien osien mahdollisesti tarpeellis-
ta puhdistusta, suodattimet tukkiutuneet, tuk-
kiutuneet suuttimet, kalkin muodostumisen
vuoksi lukittuneet laitteet,

Laitte on tarkoitettu kotikäyttöön EI AMMATTI-
KÄYTTÖÖN. takuu ei kata mitään muuta käyt-
töä.

HÄVITYS



Laki (EU:n direktiivin 2012/19/EU mukaan,
sähkö- tai elektronisten laitteiden jätteistä
ja EU:n jäsenvaltioiden kansallisten lain-
säädäntöjen mukaisesti, jotka ovat panneet
direktiivin täytäntöön) kieltää sähköisen tai
elektronisen laitteen omistajaa, tämän tuot-
teen tai sen sähköisten- tai elektronisten
laitteiden hävittämisen kotitalouksien kiinteinä
yhdyskuntajätteinä ja kehoittaa sen sijaan
niiden hävittämistä niille tarkoitetuissa keru-
ukeskuksissa. Valmistaja voi hävittää suoraan
hävitettävän tuotteen jos hankittava uusi tuo-
te on samanarvoinen hävitettävän tuotteen
kanssa. Jos tuote jätetään ympäristöön, se
saattaa aiheuttaa vakavia vaurioita itse ympä-
ristölle ja ihmisten terveydelle. Tunnuksen
kuva edustaa yhdyskuntajätteiden jäteastiaa
ja on ehdottomasti kiellettyä laittaa laitteita
näihin jäteastioihin. Jos direktiivin yksityiskoh-
tia ja Jäsenvaltioiden asetusten täytäntöönpa-
noa 2012/19/EU ei noudateta, tästä on seu-
rauksena hallinnollisia seuraamuksia.

Putekļus ūcēja montāžas un lietošanas instrukcija

(skat. ①②) * – pēc izvēles

- A Elektrotīkla kabelis
- B Elektromotora nosegvāks
- C Rokturis
- D Ieslēgšanas/izslēgšanas slēdzis

0 Izslēgšanas slēdzis

mod. 2 dzinēji:

- 1 Ieslēgšanas slēdzis (1 dzinējs)
- 2 Ieslēgšanas slēdzis (2 dzinēji)

mod. 3 dzinēji:

- 1 Ieslēgšanas slēdzis (2 dzinēji)
- 2 Ieslēgšanas slēdzis (3 dzinēji)

- F1 Filtra kratītājs
- F2 Pludīnš funkcionē
- F3 Putekļsūcēja nosegvāka fiksatori
- G Putekļu iesūkšanas atvere
- H Putekļsūcēja tvertne
- I Lokanā caurule
- L Apaļā birste*
- M Uzgalis ar nošķeltu galu*
- N Caurule*
- O1 Birste sausā netīrumu sūkšana
- O2 Birste šķidrums iesūkšanai
- R1 Filtrs (sausajai netīrumu sūkšanai)*
- R3 Mazgājams filtrs
- S Šķidrums izplūdes caurule

PAREDZĒTAIS LIETOŠANAS MĒRĶIS

- Putekļsūcējs ir paredzēts cieta un mīksto grīdas segumu sausajai tīrīšanai un šķidrums savākšanai individuālajai lietošanai mājāsaimniecībā.
- Uzmanību: Putekļsūcējs nav paredzēts lietošanai ārpus telpām.
- Ja šie lietošanas instrukcijas noteikumi netiek ievēroti, garantijas remonts precei tiek pilnībā liegts.

APZĪMĒJUMI

-  **Uzmanību!** Ievērojiet drošības norādījumus.

-  **Svarīgi!**



Ja ietilpst komplektācijā



Dubultā elektroizolācija (ja ietilpst komplektācijā): papildu elektroizolācija nodrošina aizsardzību pret elektrošoku putekļsūcēja pamatizolācijas bojājuma gadījumā.

DROŠĪBAS BRĪDINĀJUMI

- △ Neuzglabāriet plastmasas iepakojumus bērniem un dzīvniekiem pieejamā vietā, jo tie var būt bīstami.
- △ Pirms putekļsūcēja lietošanas obligāti izlasiet lietošanas instrukciju.
- △ Aizliegts putekļsūcēju izmantot citiem mērķiem, nekā tas paredzēts instrukcijā, jo tas var būt bīstami.
- △ Kontaktozēti elektroinstrumenta pieslēgšanai aizliegts izmantot citiem mērķiem, nekā tā paredzēta (tikai modeļiem ar kontaktozēti).
- △ Pirms putekļsūcēja tvertnes atvēršanas un iztukšošanas izslēdziet putekļsūcēju un atvienojiet to no elektrotīkla.
- △ Pirms putekļsūcēja lietošanas vienmēr pārbaudiet, vai tam nav redzami vizuāli bojājumi.
- △ Nelieciet putekļsūcēja iesūkšanas cauruli pie ķermeņa daļām, it īpaši jutīgām zonām, piemēram, acīm, ausīm un mutēm.
- △ Putekļsūcēju drīkst lietot arī bērni, kas sasnieguši 8 gadu vecumu, un personas ar ierobežotām fiziskajām, uztveres un garīgajām spējām, ja viņi ir instruēti par drošu putekļsūcēja lietošanu un izprot darba riskus. Bērni, kas sasnieguši 8 gadu vecumu, putekļsūcēju drīkst lietot tikai pieaugušo pastāvīgā uzraudzībā. Putekļsūcēju nedrīkst lietot bērni, kas jaunāki par 8 gadiem. Bērniem aizliegts spēlēties ar putekļsūcēju.
- △ Pirms putekļsūcēja lietošanas to nepieciešams pareizi salikt.
- △ Pārliedzinieties, ka elektrotīkla kontaktozēti ir atbilstoša putekļsūcēja kontaktdakšai.
- △ **Uzmanību! Nekad neaiztieciot elektrotīkla kabeli ar mitrām rokām.**
- △ **Uzmanību! Pārbaudiet, vai elektrotīkla spriegums sakrīt ar spriegumu, kas norādīts uz putekļsūcēja tehnisko datu plāksnītes.**
- △ **Uzmanību! Putekļsūcējs nav paredzēts**

veselibai bīstamu putekļu un vielu sūkšanai, kā arī viegli uzliesmojošu / sprādzienbīstamu vielu sūkšanai (piemēram, pelnu un kvēpu sūkšanai).

- △ Lietošanas laikā nekad neatstāriet ieslēgtu putekļsūcēju bez uzraudzības.
- △ Pirms apkopju veikšanas putekļsūcēju vienmēr atvienojiet no elektrotīkla. Nekad neatstāriet izslēgtu, bet elektrotīklam pievienotu putekļsūcēju bērnu vai personu ar attīstības traucējumiem tuvumā.
- △ Neizmantojiet elektrotīkla kabeli, lai pārvietotu putekļsūcēju.
- △ Putekļsūcēju aizliegts tīrīt, iegremdējot ūdenī, vai mazgāt ar augstspiediena mazgātāju vai dārza šļūteni.
- △ Lietojot putekļsūcēju mitrās telpās, piemēram, vannas istabā, to atļauts pievienot tikai pie kontaktrozetes ar zemējumu. Ja rodas šaubas par kontaktrozetes piemērotību, sazinieties ar kvalificētu elektriķi.
- △ Regulāri pārbaudiet elektrotīkla kabeli un putekļsūcēju, vai tiem nav vizuāli redzami bojājumi. Ja konstatēti bojājumi, tad pārtrauciet lietot putekļsūcēju, notīriet to un nogādājiet servisa centrā.
- △ Ja putekļsūcējam ir bojāts elektrotīkla kabelis, tā nomainītu atļauts veikt tikai sertificētam servisa centram.
- △ Ja putekļsūcēja pieslēgšanai elektrotīklam tiek izmantots pagarinātājs, tad pārlicinieties, ka pagarinātāja un kontaktrozetes savienojums atrodas uz sausas virsmas un ir pasargāts no ūdens šļakatām.
- △ Pirms šķidrumu sūkšanas pārbaudiet, vai šķidrums tvertnes pludiņš funkcionē un vai tvertne ir tukša. Šķidrumu savākšanas laikā, kad šķidruma tvertne ir pilna, pludiņš noslēgs iesūkšanas atveri un šķidruma savākšana tiks pārtraukta. Pēc tam izslēdziet putekļsūcēju, atvienojiet to no elektrotīkla un iztukšojiet šķidruma tvertni. Regulāri tīriet šķidruma tvertnes līmeņa ierobežotāju – pludiņu un pārbaudiet, vai tam nav bojājumu.
- △ Putekļsūcējs nav paredzēts šķidrumu sūkšanai no tualetēm, vannām, u.c. rezervuāriem.
- △ Putekļsūcējs nav paredzēts agresīvu šķīdinātāju vai mazgāšanas līdzekļu sūkšanai.
- △ Putekļsūcēja remontu atļauts veikt ti-

kai autorizētā servisa centrā. Putekļsūcēja remontā atļauts izmantot tikai oriģinālās rezerves daļas.

- △ Ražotājs neuzņemas atbildību par jebkāda veida bojājumiem personām, dzīvniekiem vai īpašumam, ko izraisījusi nepareiza putekļsūcēja lietošana neatbilstoši lietošanas instrukcijai.

LIETOŠANA

(skat. ③④⑤⑥⑦ att.)

- Pārlicinieties, ka putekļsūcēja ieslēgšanas/izslēgšanas slēdzis ir izslēgtā pozīcijā (0) OFF un tikai tad pievienojiet to elektrotīkla kontaktrozetei.
- Putekļsūcēju vienmēr novietojiet uz līdzenas, stabilas un horizontālas virsmas.
- Putekļsūcējam izmantojiet tikai speciāli paredzētus filtrus.
- △ Nekad nelietojiet putekļsūcēju bez filtriem.
- Putekļsūcējam izmantojiet tikai oriģinālos piederumus un vadieties pēc to lietošanas norādījumiem.
- Lai ieslēgtu putekļsūcēju, pārvirziet ieslēgšanas/izslēgšanas slēdzi pozīcijā (I) ON.
- Kad darbs ar putekļsūcēju ir pabeigts, pārvirziet ieslēgšanas/izslēgšanas slēdzi pozīcijā (0) OFF un atvienojiet to no elektrotīkla.

(skat. ⑦ att.) Automatinis filtro iškratymas (F1) Jei siurbdami pelenus pastebėjote siurbimo galingumo sumažėjimą, ir keletą kartų paspauskite filtro mygtuką C, kad išvalytumėte filtrą.

- △ Ja putekļsūcējs tiek lietots, lai uzsūktu īpaši smalkas putekļu daļiņas (izmērs <0,3 μm), tad filtrs jātīra biežāk. Šādu putekļu sūkšanai ieteicams izmantot HEPA filtrus.

APKOPE UN UZGLABĀŠANA

(skat. ⑧ att.)

- △ Piezīme! Putekļsūcējam nav nepieciešama speciāla apkope.
- Uzmanību! Pirms tīrīšanas vai uzglabāšanas atvienojiet putekļsūcēju no elektrotīkla.
- Pēc katras putekļsūcēja lietošanas reizes notīriet putekļsūcēja korpusu ar sausu drānu.
- Putekļsūcēju pārvietojiet tikai, turot aiz rokturu, kas atrodas pie putekļsūcēja motora nousegvāka.
- △ Uzglabājiet putekļsūcēju sausā, bērniem

nepieejamā vietā.

APKOPE UN UZGLABĀŠANA R1

△ Uzmanību! Pirms tīrīšanas vai apkopes atvienojiet putekļsūcēju no elektrotīkla.

Lai iztīrītu filtru:

1- Noņemiet filtru.

2- Nokratiet putekļus no filtra.


△ Kad filtrs ir iztīrīts, pārbaudiet, vai tas nav bojāts. Ja filtrs ir bojāts, nomainiet to pret atbilstošu jaunu filtru.

3- Ievietojiet filtru atpakaļ.

GARANTIJAS NOSACĪJUMI

Visi putekļsūcēji ir rūpīgi pārbaudīti dažāda veida pārbaudēs, un garantija attiecas uz ražošanas defektiem. Garantija stājas spēkā no putekļsūcēja pirkšanas brīža. Garantijā neietilpst šādi bojājumi: – Detaļas, kas tiek pakļautas dabiskajam nodilumam. – Gumijas detaļas, ogles filtri, piederumi un papildu piederumi. – Negadījuma izraisīti bojājumi, putekļsūcēju transportējot, nesaudzīgas lietošanas un nepareizas uzstādīšanas izraisīti bojājumi. – Garantija nesedz kaļķakmens un citu nosēdumu, piemēram, aizsērējušu sprauslu un/vai aizsērējušu filtru, tīrīšanas izdevumus. Putekļsūcēja garantija ir spēkā tikai gadījumā, ja putekļsūcējs tiek lietots mājsaimniecībā individuālajai lietošanai. Garantija nedarbojas gadījumā, ja putekļsūcēju izmanto profesionālās un saimnieciskās darbības veikšanā.

UTILIZĀCIJA

 Jums, kā elektriskās vai elektroniskās ierīces īpašniekam, likums (atbilstībā ar ES 2012/19/EU direktīvu janvāra par elektrisko un elektronisko ierīču atkritumiem un atbilstībā ar ES valstu nacionālu likumdošanu, kas ievieša šādu direktīvu), aizliedz mest ārā šādu produktu un tā elektriskos/elektroniskos piederumus, kā parastu sadzīves atkritumu, bet gan tam ir jābūt nogādātam uz tam domāties savākšanas centriem.

Ir iespējams izmest ārā produktu tieši ar izplatītāja palīdzību, nopērkot jaunu produktu, kas ir līdzvērtīgs tam, kas ir jāizmet ārā. Izmetot produktu apkārtējā vidē, tas varētu

veicināt nopietnas sekas pašai videi un cilvēku veselībai. Sībmols, kas atrodas attēlā, ir atkritumu tvertne sadzīves atkritumiem, un ir kategoriski aizliegts ievietot ierīci šajos konteinoros. Direktīvas 2012/19/EU norāžu neievērošana un dažādu Eiropas Savienības valstu ieviesto dekrētu neievērošana ir administratīvi sodāma.

Dulkių siurblio surinkimo ir naudojimo instrukcija

(žr. ①② pav.) * - pasirinktinai

- A** Elektros tinklo kabelis
- B** Elektros variklio dangtis
- C** Rankena
- D** Įjungimo / išjungimo jungiklis
- 0** Išjungimo jungiklis

mod. 2 varikliai:

- 1** Įjungimo jungiklis (1 variklis)
- 2** Įjungimo jungiklis (2 varikliai)

mod. 3 varikliai:


- 1** Įjungimo jungiklis (2 varikliai)
- 2** Įjungimo jungiklis (3 varikliai)

- F1** Filtro kratytuvas
- F2** Plūdė
- F3** Dulkių siurblio dangčio fiksatoriai
- G** Dulkių įsiurbimo anga
- H** Dulkių siurblio talpa
- I** lankstus vamzdis
- L** Apvalus šepetys
- M** Istrižas antgalis*
- N** Vamzdis*
- O1** Šepetys sausas šiukšlių siurbimas
- O2** Skysčių siurbimo šepetys
- R1** Filtras (sausiams nešvarumams siurbti)*
- R3** Plaunamas filtras
- S** Skysčio išleidimo vamzdis

NAUDOJIMO TIKSLAS

- Šis dulkių siurblys yra skirtas naudoti komerciniais tikslais, pavyzdžiui: viešbučiuose, mokyklose, ligoninėse, gamyklose, parduotuvėse, biuruose.
- Dulkių siurblys yra skirtas sausoms kietoms ir minkštomis grindų dangoms valyti bei skysčiams surinkti. Skirtas naudoti individualiai namų ūkyje.
- Jei nesilaikoma šių naudojimo instrukcijos sąlygų, garantinis remontas prekei nesuteikiamas.

ŽENKLINIMAS

 **Dėmesio!** Laikykitės saugos nurodymų.

 **Svarbu!**



OPTIONAL: Jei yra komplekte



Dviguba elektrinė izoliacija (jei yra komplekte): papildoma elektrinė izoliacija apsaugo nuo elektros šoko dulkių siurblio pagrindinės izoliacijos pažeidimo atveju.

SAUGOS ĮSPĖJIMAI

- △1. Plastmasinės pakuotės nelaikykite vaikams ir gyvūnams prieinamoje vietoje, nes ji gali būti pavojinga.
- △2. Prieš naudodamiesi dulkių siurbliu būtinai perskaitykite naudojimo instrukciją.
- △3. Draudžiama naudoti dulkių siurblių kitiems tikslams, nei nurodyta instrukcijoje, nes tai gali būti pavojinga.
- △4. Kontaktinį lizdą elektriniam instrumentui jungti draudžiama naudoti kitais tikslais, nei numatyta (tik modeliams su kontaktiniu lizdu).
- △5. Prieš atidarydami dulkių siurblio talpą ir ją ištuštinami, dulkių siurblių išjunkite ir ištraukite kištuką iš elektros tinklo.
- △6. Prieš naudodamiesi dulkių siurbliu visuomet patikrinkite, ar nėra matomų jo pažeidimų.
- △7. Nepriglauskite dulkių siurblio įsiurbimo vamzdžio prie kūno dalių, ypač prie jautrių vietų, pavyzdžiui akių, ausų ir burnos.
- △8. Dulkių siurbliu gali naudotis ir vaikai nuo 8 metų amžiaus bei asmenys, turintys fizinių, suvokimo bei psichinių sutrikimų, jei jiems paaiškinta apie saugų naudojimąsi dulkių siurbliu ir jei jie supranta šio darbo riziką. Vaikai, sulaukę 8 metų amžiaus, dulkių siurbliu gali naudotis tiki prižiūrimi suaugusiųjų. Jaunesniems nei 8 m. amžiaus vaikams dulkių siurbliu naudotis draudžiama.
- △9. Vaikams draudžiama žaisti su dulkių siurbliu.
- △10. Prieš naudojant dulkių siurblių būtina jį tinkamai surinkti.
- △11. Įsitinkinkite, kad elektros tinklo kontaktinis lizdas atitinka dulkių siurblio kontaktinę šakutę.
- △12. Dėmesio! Niekuomet nelieskite elektros tinklo kabelio šlapiomis rankomis.
- △13. Dėmesio! Patikrinkite, ar elektros tinklo įtampa atitinka dulkių siurblio techninių duomenų plokštelėje nurodytą įtampą.
- △14. Dėmesio! Dulkių siurblys nėra numatytas

sveikatai pavojingoms dulkėms ir medžiagoms bei lengvai užsidegančioms / sprogioms medžiagoms siurbti (pavyzdžiui, pelenams ir suodžiams).

- △15. Naudojimo metu niekuomet nepalikite įjungto dulkių siurblio be priežiūros.
- △16. Prieš valydami dulkių siurblių visuomet atjunkite jį nuo elektros tinklo. Niekuomet nepalikite išjungto, tačiau į elektros tinklą įjungto dulkių siurblio vaikų arba vystymosi sutrikimų turinčių asmenų aplinkoje.
- △17 Nenaudokite elektros tinklo kabelio dulkių siurbliui pernešti.
- △18. Draudžiama valyti dulkių siurblių panardinant jį į vandenį arba plauti aukšto slėgio srove ar sodo žarna.
- △19. **Naudojant dulkių siurblių šlapiose patalpose, pavyzdžiui vonios kambaryje, jį galima jungti tik į įžemintą lizdą. Jei kyla abejonų dėl kontaktinio lizdo tinkamumo, kreipkitės į kvalifikuotą elektriką.**
- △20. **Reguliariai tikrinkite elektros tinklo kabelį ir dulkių siurblių - ar neatsiradomųjų pažeidimų. Jei matote pažeidimų, nutraukite dulkių siurblio naudojimą, nuvalykite jį ir gabenkite į aptarnavimo centrą.**
- △21. **Jei pažeistas dulkių siurblio kabelis, jį pakeisti gali tik sertifikuotas aptarnavimo centras.**
- △22. Jei dulkių siurblio jungimui prie elektros tinklo naudojate ilginimo laidą, įsitikinkite, kad ilginimo laido ir kontaktinio lizdo sujungimas būtų ant sauso paviršiaus ir apsaugotas nuo tyškančio vandens.
- △23. Prieš siurbdami skysčius patikrinkite, ar veikia skysčių talpos plūdė ir ar talpa yra tuščia. Skysčių susiurbimo metu pripildžius talpai plūdė uždarys įsiurbimo angą ir įsiurbimas bus sustabdytas. Tokiu atveju išjunkite dulkių siurblių, ištraukite elektros tinklo šakutę ir ištuštinkite skysčio talpą. Reguliariai valykite skysčio talpos lygio ribotuvą – plūdę, ir patikrinkite, ar nėra jos pažeidimų.
- △24. jei prietaisas apverčia:: padėkite prietaisą vertikaliai, tokiu atveju išjunkite dulkių siurblių, ištraukite elektros tinklo šakutę ir ištuštinkite skysčio talpą.
- △25. jei skystis arba putplas išeina iš prietaiso: tokiu atveju išjunkite dulkių siurblių, ištraukite

elektros tinklo šakutę ir ištuštinkite skysčio talpą.

- △26. **Dulkių siurblys nėra numatytas siurbti skysčiams iš tualetų, vonių ir kitų rezervuarų.**
- △27. Dulkių siurblys nėra numatytas agresyviems tirpikliams arba skalbimo priemonėms siurbti.
- △28. Dulkių siurblio remontą gali atlikti tik įgaliotas aptarnavimo centras. Dulkių siurblio remontui galima naudoti tik originalias atsargines dalis.
- △29. Gamintojas nebus atsakingas už bet kurią žalą asmenims, gyvūnams ar turtui, jei ji atsiras dėl netinkamo dulkių siurblio naudojimo nesilaikant naudojimo instrukcijos reikalavimų.

NAUDOJIMAS

(žr. ③④⑤⑥⑦ pav.)

- Įsitikinkite, kad dulkių siurblio įjungimo / išjungimo jungiklis yra padėtyje „išjungta“ 0 (OFF) ir tik tuomet junkite jį į elektros tinklo lizdą.
 - Visuomet statykite dulkių siurblių ant lygaus, stabilaus ir horizontalaus paviršiaus.
 - Naudokite tik specialiai šiam tikslui numatytus dulkių siurblio filtrus.
 - Niekuomet nenaudokite dulkių siurblio be filtrų.
 - Naudokite tik originalius dulkių siurblio priedus, vadovaudamiesi jų naudojimo nurodymais.
 - Dulkių siurblių įjungsitę pastūmę įjungimo / išjungimo jungiklį į padėtį (I) (ON).
 - Baigę dirbti dulkių siurbliu, pastumkite įjungimo / išjungimo jungiklį į padėtį (0) OFF ir išjunkite jį iš elektros tinklo.
- (žr. ⑦ pav.) **Automatinis filtro iškratymas (F1)** Jei siurbdami pelenus pastebėjote siurbimo galingumo sumažėjimą, vamzdį tvirtinkite taip, kaip parodyta (F1) paveiksle, ir keletą kartų paspauskite filtro mygtuką, kad išvalytumėte filtrą.
- Jei dulkių siurblys naudojamas ypač smulkioms dulkių dalelėms siurbti (<0,3 μm), tuomet filtrą reikia valyti dažniau. Siurbiant tokias daleles rekomenduojama naudoti HEPA filtrus.

Automatinis filtro iškratymas (F1) Jei siurbdami pelenus pastebėjote siurbimo galingumo

sumažėjimą, ir keletą kartų paspauskite filtro mygtuką (F1), kad išvalytumėte filtrą.

VALYMAS IR LAIKYMAS

(žr. 8 pav.)

Pastaba! Dulkių siurbliui nebūtina speciali priežiūra.

△ Dėmesio! Prieš valydami ar padėdami siurbliį į vietą atjunkite jį nuo elektros tinklo.

- Kiekvieną kartą panaudoję dulkių siurbliį, nuvalykite jo korpusą sausu audiniu.
- Dulkių siurbliį perneškite tik laikydami už rankenos, esančios šalia variklio dangčio.
- Dulkių siurbliį laikykite sausoje, vaikams nepasiekiamoje vietoje.

△ 5. Prieš atidarydami dulkių siurblio talpą ir ją ištuštinami, dulkių siurbliį išjunkite ir ištraukite kištuką iš elektros tinklo.

Filtro valymas R1

A Dėmesio! Prieš valymo ar priežiūros darbus atjunkite dulkių siurbliį nuo elektros tinklo.

1- Išimkite filtrą.

2- Iškratykite dulkes iš filtro.

△ Kai filtras išvalytas, patikrinkite ar jis nepažeistas. Jei filtras pažeistas, pakeiskite jį tokio pačiu nauju filtru.

- Įdėkite filtrą į jo vietą.

GARANTIJOS SĄLYGOS

Visi dulkių siurbliai yra atidžiai patikrinti įvairiais testais, o garantija galioja tik gamybos defektams. Garantija įsigalioja nuo dulkių siurblio įsigijimo momento. Garantija neapima šių gedimų: - Natūralaus detalių dėvėjimosi. - Guminių detalių, anglies filtrų, priedų ir aksesuarų. - Gedimų dėl nelaimingų atsitikimų transportuojant dulkių siurbliį, nesaugiai jį naudojant ir neteisingo surinkimo sukeltų gedimų. - Garantija neapima kalkių ir kitų nuosėdų, pavyzdžiui užsikimšusių vamzdžių ir / arba užsikimšusių filtrų valymo išlaidų. Dulkių siurblio garantija galioja tik tuomet, jei dulkių siurblys individualiai naudotas namų ūkyje. Garantija netaikoma atvejams, kuomet dulkių siurblys naudojamas profesionaliai ir pramoninei veiklai.

UTILIZAVIMAS



Įstatymas (remiantis ES direktyva 2012/19/EU) dėl elektros ir elektroninės įrangos (EE) atliekų bei nacionaliniais ES valstybių narių, įgyvendinusių minėtą direktyvą, įstatymais) elektros ar elektronikos prietaisų savininkams draudžia išmesti šį gaminį ar jo elektros / elektronikos priedus kaip kietąsias buitines (komunalines) atliekas. EE atliekas privaloma pristatyti į specialius atliekų surinkimo centrus. EE atliekas taip pat galima grąžinti gamintojui perkant naują gaminį, atitinkantį išmetamą prietaisą. Jei EE bus išmetama į aplinką, gali kilti rimtas pavojus aplinkai ir žmogaus sveikatai. Paveikslėlyje pateiktas komunalinių atliekų konteinerio simbolis, griežtai draudžiama išmesti įrenginį į tokius konteinerius. Tuo atveju, jei nebus laikomasi direktyvos 2012/19/EU nurodymų bei atitinkamų ES valstybių narių taikymo dekretų, bus skiriamos administracinės sankcijos.

OPIS I MONTAŻ

(zobacz rys ①②)

- A** Kabel elektryczny
- B** Uchwyt do transportu
- C** Górna pokrywa silnika
- D** Główny wyłącznik ON/OFF
- 0** Główny wyłącznik OFF
- mod. 2 motori:
 - 1** Wyłącznik ON 1 motor
 - 2** Wyłącznik ON 2 motor
- mod. 3 motori:
 - 1** Wyłącznik ON 2 motor
 - 2** Wyłącznik ON 3 motor
- F1** Przycisk filtra shakerze
- F2** Pływaka
- F3** Mocowania zamknięcia górnej pokrywy/pojemnika
- G** Otwór ssący
- H** Pojemnik
- I** Rura giętka
- L** Pędzelek, okrągłej szczotki -opcja
- M** Ssawka prosta
- N** Rura przedłużacz
- O1** Szczotka do kurzu
- O2** Szczotka do płynów
- R1** Filtr (zasysanie pyłów) -opcja
- R3** Filtr wielokrotnego użytku
- S** Wąż spustowy cieczy

PRZEWIDZIANE UŻYTKOWANIE


- Urządzenie to nadaje się również do użytkowania na dużych powierzchniach, na przykład w hotelach, szkołach, szpitalach, fabrykach, sklepach, biurach i w ośrodkach wczasowych.
- Może być użyty jako odkurzacz do cieczy lub odkurzacz do pyłów.
- Nieprzestrzeganie niniejszych warunków powoduje wygaśnięcie gwarancji.

SYMBOLE

 **UWAGA! Zachować ostrożność ze względów bezpieczeństwa.**

 **WAŻNE**

 **JEŚLI OBECNY**

 **Podwójna izolacja (JEŚLI OBECNA):** jest dodatkowym zabezpieczeniem izolacji elektrycznej.

BEZPIECZEŃSTWO OSTRZEŻENIA OGÓLNE

- △ Komponenty opakowania mogą okazać się niebezpieczne (np. worek plastikowy), z tego powodu należy trzymać je z dala od dzieci i innych osób o ograniczonych zdolnościach umysłowych lub zwierząt.
Użytkownicy muszą zostać odpowiednio poinstruowani o obsłudze urządzenia.
- △ Każde użytkowanie inne, niż przewidziane w niniejszej instrukcji może być niebezpieczne i należy go unikać.
- △ Używać chwytu narzędzia znajdującego się na urządzeniu (tylko dla urządzeń wyposażonych w chwyt narzędzia) tylko do celów podanych w instrukcji obsługi
- △ Przed opróżnieniem pojemnika należy wyłączyć urządzenie i wyciągnąć wtyczkę z gniazdka.
- △ Skontrolować urządzenie przed każdym użyciem.
- △ Podczas działania urządzenia należy unikać zbliżania wlotu rury do delikatnych części ciała, takich jak oczy, usta, uszy.
- △ Produkt nie może być używany przez dzieci lub osoby o ograniczonych zdolnościach fizycznych i umysłowych, lub które nie mają odpowiedniego doświadczenia lub znajomości, do momentu, w którym nie zostaną przeszkolone.
- △ Dzieci, nawet jeśli pod kontrolą, nie mogą bawić się urządzeniem.
- △ Przed użyciem urządzeniem, musi zostać ono prawidłowo zmontowane.
- △ Upewnić się, że gniazdko jest odpowiednie do wtyczki urządzenia.
- △ **Nigdy nie należy dotykać wtyczki mokrymi rękami.**
- △ **Upewnić się, że wartość napięcia wskazana na bloku silnika odpowiada napięciu źródła energii, do którego chce się podłączyć urządzenie.**
- △ **Nie zasysać substancji łatwopalnych (np. popiół z kominka, sadza), wybuchowych, toksycznych lub niebezpiecznych dla zdrowia.**
- △ Nie pozostawiać działającego urządzenia bez opieki.
- △ Wyciągnąć zawsze wtyczkę z gniazdka przed

wykonaniem jakiegokolwiek interwencji na urządzeniu lub kiedy pozostaje bez opieki w zasięgu dzieci lub osób o ograniczonych zdolnościach umysłowych.

△ Nigdy nie ciągnąć lub podnosić urządzenia za kabel elektryczny.

△ Nie zanurzać urządzenia w wodzie, w celach czyszczenia, ani nie myć go przy użyciu strumieni wody.

△ **W wilgotnych środowiskach (np. łazienka) urządzenie musi być podłączone tylko do gniazdek wyposażonych w wyłącznik różnicowy. W przypadku wątpliwości, należy zwrócić się do elektryka.**

△ **Sprawdź dokładnie czy kabel, wtyczka lub części urządzenia nie są uszkodzone, i gdyby tak było, nie używać absolutnie urządzenia, lecz zwrócić się do Serwisu w celu jego naprawy.**

△ **Jeśli kabel zasilający jest uszkodzony, musi zostać wymieniony przez konstruktora lub serwis lub przez wykwalifikowany personel, w celu uniknięcia niebezpiecznych sytuacji.**

△ W przypadku użycia przedłużaczy elektrycznych, należy upewnić się, że położone są one na suchych powierzchniach, zabezpieczonych przed ewentualnym zmoczeniem.

△ Przed rozpoczęciem zasysania cieczy należy sprawdzić funkcjonalność pływaka. Kiedy zasysa się ciecz, w momencie gdy pojemnik jest pełen, otwór zasysania zostaje zamknięty i zostaje przerwany proces zasysania. Wyłączyć urządzenie, wyciągnąć wtyczkę z gniazdka i opróżnić pojemnik. Upewniać się regularnie, że pływak (urządzenie kontrolujące poziom wody) jest czysty i bez śladów uszkodzenia.

△ W przypadku przewrócenia się urządzenia, zaleca się podniesienie urządzenia przed jego wyłączeniem.

△ W przypadku, gdy wylewa się ciecz lub piana, należy natychmiast wyłączyć urządzenie.

△ **Nie używać urządzenia w celu zasysania wody z pojemników, zlewów, wanien, itd.**

△ Nie używać rozpuszczalników i agresywnych detergentów.

△ Konserwacja i naprawy muszą być zawsze wykonane przez wyspecjalizowany personel; uszkodzone części należy wymienić tylko na oryginalne części zamienne.

△ Producent zrzeka się jakiegokolwiek odpowiedzialności za wypadki ludzi i zwierząt oraz uszkodzenia rzeczy spowodowane brakiem przestrzegania niniejszych instrukcji lub w wyniku nieprawidłowego użytkowania urządzenia.

UŻYTKOWANIE

(zobacz rys ③④⑤⑥⑦)

• Upewnić się, że wyłącznik jest w pozycji **(0) OFF** i podłączyć urządzenie do odpowiedniego gniazdka elektrycznego.

• Maszyna musi zawsze znajdować się na poziomej podstawie, oparta w sposób bezpieczny i stabilny.

• Włożyć filtr odpowiedni do danego użytkowania.

△ Nie pracować nigdy bez włożonych filtrów.

• Używać akcesoriów najbardziej nadających się do danego użytkowania.

• Ustawić wyłącznik na **(I) ON**, aby włączyć urządzenie.

• Po zakończonej pracy ustawić wyłącznik na **(0) OFF** i wyciągnąć wtyczkę z gniazdka elektrycznego.

• Użytkowanie urządzenia w miejscach z bardzo drobnym pyłem (rozmiar mniejszy niż 0,3 µm) wymaga zastosowania odpowiednich filtrów dostarczonych w wyposażeniu (Hepa)

(zobacz rys ⑦) Przycisk filtra shakerze **F1:**

Jeżeli nie powinno być zmniejszenie mocy ssania, działa filtr do resetowania dźwigni F1 kilka razy zresetować filtr.

DBAŁOŚĆ I KONSERWACJA

(zobacz rys ⑧)

Urządzenie nie wymaga konserwacji.

△ Odłączyć urządzenie z sieci elektrycznej, wyciągając wtyczkę z gniazdka elektrycznego, przed wykonaniem jakiegokolwiek interwencji konserwacji i czyszczenia.

• Wyczyścić zewnętrzną część maszyny przy pomocy suchej szmatki.

• Przenosić urządzenie tylko przy użyciu uchwytu znajdującego się na górnej pokrywie silnika.

• Przechowywać urządzenie i akcesoria w suchym i bezpiecznym miejscu, z dala od zasięgu dzieci.

△ Odłączyć urządzenie z sieci elektrycznej,

wyciągając wtyczkę z gniazdka elektrycznego, przed opróżnić zbiornik

śmieci. Nieprzestrzeganie dyrektywy 2012/19/EU i aktualnych dekrétów Państw unii europejskiej jest karane grzywną.

CZYSZCZENIE FILTRA R1

1 - Usuń filtr

2 - Filtr wstrząsnąć

△ **Po oczyszczeniu filtra, należy sprawdzić przydatność do wykorzystania w przyszłości. W przypadku uszkodzony, wymień go na oryginalny filtr.**


WARUNKI GWARANCJI

Wszystkie nasze urządzenia zostały poddane dokładnym odbiorom technicznym i posiadają gwarancję na wady fabryczne zgodnie z obowiązującymi normatywami, stosowanymi w różnych krajach.

Gwarancja zaczyna obowiązywać od daty nabycia.

Z gwarancji wyłączone są części zużywające się, części gumowe, szczotki węglowe, filtry, akcesoria i opcje; przypadkowe uszkodzenia spowodowane podczas transportu, przez nieuwagę o przez nieodpowiednie traktowanie, przez błędne lub nieprawidłowe użytkowanie i instalację. Gwarancja nie zastępuje ogólnego czyszczenia organów funkcjonowania, brudu, filtrów i dysz.

SKŁADOWANIE

Jako właścicielowi urządzenia elektrycznego lub elektronicznego, prawo (zgodnie z  dyrektywą 2012/19/EU o odpadach z urządzeń elektrycznych i elektronicznych i z ustawodawstwem państwowym Krajów członkowskich UE, które wprowadziły daną dyrektywę) zakazuje pozbywania się tego urządzenia lub jego osprzętu elektrycznego / elektronicznego do nieposortowanych śmieci komunalnych i nakazuje odniesienie go do specjalnych punktów zbiórki. W przypadku zakupu nowego produktu możliwe jest oddanie urządzenia bezpośrednio dystrybutorowi. Zabronione jest porzucanie urządzenia w środowisku, gdyż może to spowodować poważne szkody, tak dla środowiska, jak i ludzkiego zdrowia.

Symbol przekreślonego kosza informuje o zakazie wyrzucania urządzenia do pojemników na

ОПИСАНИЕ И ИНСТРУКЦИИ СБОРКИ

(см.рис. ①②) optional = опция

- A** Электрокабель
B Турбинный блок
C Ручка для переноски
D ВКЛ\ВЫКЛ главный выключатель ON/ OFF
0 выключатель OFF/ ВЫКЛ
 mod. 2 motor:
1 выключатель ON / ВКЛ (1 турбина)
2 выключатель ON / ВКЛ (2 турбина)
 mod. 3 motor:
1 выключатель ON / ВКЛ (2 турбина)
2 выключатель ON / ВКЛ (3 турбина)
F1 Пневматический шейкер фильтра
F2 ограничителя уровня жидкости
F3 Разъем для подсоединения шланга
G Фиксирующие защелки
H Бак
I Гибкий шланг
L Круглая щетка
M Насадка
N Трубка
O1 Щетка для удаления пыли*
O2 Щетка для жидкостей
R1 Фильтр (сухая уборка)- опция
R3 Моющийся фильтр
S Шланг для слива жидкости

ИСПОЛЬЗОВАНИЕ ОБОРУДОВАНИЯ:


- Данное оборудование подходит для коммерческого использования: в отелях, школах, больницах, фабриках, магазинах, офисах, сдаваться в аренду.
- Оборудование предназначено для уборки сухих и жидких загрязнений.
- Несоблюдение условий эксплуатации ведет к отмене гарантийных обязательств производителя.

СИМВОЛЫ

 **ВНИМАНИЕ!** Для обеспечения безопасности будьте внимательны

 **ВАЖНО**

 **ЕСЛИ ЕСТЬ, ПРИ НАЛИЧИИ**

 **Двойная изоляция (при наличии):**
 Наличие основной и дополнительной изоляции. Дополнительная изоляция защищает от поражения электрическим током при повреждении основной изоляции

**БЕЗОПАСНОСТЬ
ОБЩЕЕ ПОЛОЖЕНИЯ**

- ⚠ Упаковочные материалы (полиэтиленовые пакеты), могут быть опасными, хранить вне досягаемости детей и животных.
- ⚠ Операторы должны быть проинструктированы о правилах эксплуатации оборудования.
- ⚠ Использование оборудования не по назначению может привести к его поломке и к несчастному случаю.
- ⚠ Используйте встроенную розетку только в целях определенных настоящей инструкцией. (только для пылесосов со встроенной розеткой).
- ⚠ Прежде, чем освободить бак, выключите пылесос и вытащите штепсель из розетки.
- ⚠ Всегда проверяйте оборудование перед использованием.
- ⚠ Пылесос не должен использоваться для чистки людей и животных всасывающее отверстие пылесоса далеко от тела. Носик всасывания должен держаться отдельно от тела, особенно тонкие области, такие как глаза, уши и рот.
- ⚠ Оборудование не должно использоваться детьми а также лицами с ограниченными физическими или умственными возможностями, либо не имеющими должных знаний и опыта, в случае если они заранее не ознакомились с настоящей инструкцией.
- ⚠ Не позволяйте детям играть с оборудованием.
- ⚠ Оборудование должно быть правильно собрано перед использованием.
- ⚠ Удостоверьтесь, что используемые электр

- тророзетки подходят для оборудования.
- △ Никогда не беритесь за штепсель влажными руками.
 - △ Удостоверьтесь, что напряжение сети соответствует напряжению указанному на заводской табличке оборудования.
 - △ Оборудование не разработано для сбора опасной для здоровья пыли, а также легко воспламеняемых или взрывоопасных веществ.
 - △ Никогда не оставляйте оборудование без присмотра во время использования.
 - △ Отключайте пылесос от сети перед обслуживанием, не оставляйте его в доступном для детей месте.
 - △ Кабель электропитания от сети не должен использоваться Для поднятия и перемещения оборудования.
 - △ Никогда не погружайте оборудование в воду и не используйте струю воды для очистки пылесоса.
 - △ При использовании оборудования в помещениях с повышенным уровнем влажности (например ванные комнаты) используйте для электропитания только розетки с заземлением. В случае сомнения проконсультируйтесь с электриком.
 - △ Периодически исследуйте шнур питания пылесоса на предмет наличия повреждений. Если повреждение найдено, не используйте пылесос, Для ремонта свяжитесь с Вашим сервисным центром.
 - △ В случае наличия повреждений на кабеле электропитания, его следует заменить у производителя, в авторизованном сервисном центре или у квалифицированных лиц, во избежание опасности.
 - △ При использовании удлинителя убедитесь что он лежит в сухом месте и защищен от попадания воды.
 - △ Прежде, чем собирать жидкости, проверьте работоспособность поплавкового клапана. При уборке жидкостей, когда бак полностью заполнен, поплавковый клапан прекращает работу пылесоса. В таком случае выключите машину, вытащите штепсель из розетки и освободите бак.
 - △ В случае переворота пылесоса, необходимо отключить его от электропитания и затем вернуть в рабочее положение.

- △ Немедленно выключите пылесос в случае утечки из него жидкости или пены.
- △ Оборудование не должно использоваться, для сбора жидкости из контейнеров, туалетов, ванн, и т.д.
- △ Агрессивные растворители или моющие средства не должны использоваться.
- △ Обслуживание и ремонт оборудования должны выполняться только квалифицированным персоналом. Используйте для ремонта и обслуживания только оригинальные запасные части.
- △ Изготовитель не несет ответственности за любой ущерб, нанесенный людям, животным, собственности, в случае неправильного использования не в соответствии с инструкцией по эксплуатации оборудования.

ИСПОЛЬЗОВАНИЕ

(см. рис. ③④⑤⑥⑦)

- Убедитесь, что выключатель находится в от положения (0) OFF, и соедините машину с подходящей электророзеткой.
 - Оборудование должно всегда находиться в стабильном горизонтальном положении.
 - Для использования установите подходящие фильтры.
 - △ Никогда не используйте оборудование без фильтров.
 - Используйте наиболее подходящие аксессуары требуемые для решения поставленных задач.
 - Переключите выключатель в положение (-) ON для запуска оборудования.
 - Когда работа завершена, переключите выключатель в положение (0) OFF и выдерните штепсель электропитания из розетки.
 - Если оборудование будет использоваться для сбора мелкодисперсной пыли (размер менее чем 0.3 μm), то поставляемый с оборудованием фильтр будет требовать очистки более часто. В некоторых случаях является целесообразным использовать поставляемый как опция HEPA –фильтр.
- (см. рис. ⑦) **Пневматический шейкер фильтра F1** : В случае потери мощности всасывания, активизирует быстро Пневматический шейкер фильтра **F1 трижды**.

УХОД И ОБСЛУЖИВАНИЕ ⑧

Оборудование является необслуживаемым.

- △ При обслуживании машина должна быть отключена от электропитания.
- Протрите внешнюю часть машины сухой тканью.
- Используйте для переноски специальную ручку, расположенную на турбинном блоке.
- Храните пылесос в сухом и безопасном месте, в недосягаемости от детей.
- △ Перед откачать всю Бак, переключите выключатель в положение (0) OFF и выдерните штепсель электропитания из розетки.

ОЧИСТКА ФИЛЬТРА R1

1-Снять фильтр

2- шейкер фильтра

- △ После очистки проверьте фильтр на предмет пригодности для дальнейшего использования. Если фильтр сломан или на нем имеются повреждения, замените его новым оригинальным фильтром.


УСЛОВИЯ ГАРАНТИИ

Данное оборудование прошло все необходимые тесты в соответствии с действующими нормами на обнаружение производственных дефектов. Гарантийный срок начинается с даты продажи оборудования пользователю.

Гарантия НЕ распространяется на:

- Детали, вышедшие из строя вследствие естественного износа.
- Резиновые части, угольные фильтры, аксессуары.
- Случаи повреждения оборудования в ходе транспортировки, неправильной эксплуатации, неправильной установки.
- Операции по очистке оборудования: забитые фильтры, известковый налет и т.д.

УТИЛИЗАЦИЯ

 Закон (в соответствии с директивой ЕС 2012/19/EU по отходам электрического и электронного оборудования и национальных законов государств-членов ЕС, которые разработали эту директиву) запрещает владельцу электрического или электронного прибора уничтожение этого продукта или его электрических/электрон-

ных частей в качестве твердых городских бытовых отходов и обязывает его сдавать эти отходы в специализированные центры. Можно сдать продукт непосредственно дистрибьютору взамен нового эквивалентного продукта. Выброс продукта в окружающую среду может нанести серьезный ущерб самой среде и здоровью человека. На рисунке изображен контейнер для муниципальных отходов; строго запрещается выбрасывать аппарат в эти контейнеры. Несоблюдение руководящей директивы 2012/19/EU и исполнительных декретов различных стран Сообщества подлежит административному наказанию.

OPISI IN MONTAŽA

(glej sliko ①②)

- A** Električni kabel
- B** Glava motorja
- C** Ročka za transport
- D** Glavno stikalo ON/OFF
- 0** Stikalo OFF

mod. 2 motorji:

- 1** Stikalo ON 1 motor
- 2** Stikalo ON 2 motorja

mod. 3 motorji:

- 1** Stikalo ON 2 motor
- 2** Stikalo ON 3 motorja

F1 Gumb za stresati filter

F2 Plovec

F3 Kljuge za zapah glave motorja/posode

G Vhod za sesalno cev

H Posoda

I Flex cev

L Okrogla šoba

M Ravna šoba

N Podaljšek cevi

O1 Krtača sesanje prahu

O2 Krtača za sesanje tekočin

R1 Filter (sesanje prahu) - opcija

R2 Filter iz papirja za montirati direktno na notranji strani vhoda za cev flex - opcija

R3 Filter Sesanje prahu - opcija

S Cev za odvajanje tekočine

NAMEN

- Sesalec se lahko koristi v hotelih, šolah, bolnicah, trgovinah, pisarnah,...
- Lahko ga koristite tudi za sesanje tekočine in za suho sesanje
- Če ga ne koristite kakor piše v teh navodilih za uporabo, garancija se vama ne prizna.

SIMBOLI



POZOR!! Bodite pozorni zaradi var-

nostnih razlogov.



VAŽNO



OPCIJA: Če obstaja



Dvojna izolacija (če obstaja): To je dodatna zaščita električne izolacije

NAVODILA IN OPOZORILA

△Deli v embalaži so lahko nevarni (npr. plastična vreča) zato jih spravite daleč od otrok in živali

△Uporabniki morajo biti pravilno izurjeni pred uporabo sesalca

△Vsaka nepravilna uporaba je lahko nevarna, zato prej preberite navodila K Stikalo za električne aparate (samo tisti ki ga imajo) uporabite samo za namene kot piše v navodilih

△Preden izpraznite posodo, ugasite sesalec in izklopite iz vtičnice.

△Pred vsako uporabo, preglejte sesalec.

△Ko sesate ne nastaviti šobe na dele telesa kot so oči, udi, usta

△Sesalec ne smejo uporabljati otroci ali ljudi s slabimi psihičnimi sposobnostmi

△Otroci se ne smejo igrati s sesalcem

△Pred uporabo mora biti sesalec pravilno montiran z vsem njegovim priborom

△Prepričajte se da je vtičak pravilni za vtičnico sesalca.

△Nikoli ne tikajte kabla z mokrimi rokami!!

△Nikoli ne sesajte vnetljive tekočine, toksične, eksplozivne, nevarne za zdravje

△Sesalca ne pustite delovati brez nadzora.

△Pred delom na/v sesalcu ga obvezno izklopite iz elektrike, to naredite tudi kadar ni nikogar zraven sesalca.

△Nikoli ne vlecite za električni kabel

△Ne ga postaviti pod vodo in ga prati z njo.

△V vlažnih prostorih (kopalnice) mora biti sesalec vključen z diferencialnim stikalom. Če imate vprašanja se obrnite na vašega električarja.

△Preverite kabel, vtičak, vtičnico da ni poškodovana. Če vidite da ima okvaro obve-

zno se obrnite na vaš servis, da ga zamenjajo ali popravijo. Zamenja ga lahko samo pooblaščen servis

- △ Če uporabljate podaljšek, prepričajte se da ni na mokrih tleh ali da ne pride voda do njega.
- △ Pred uporabo sesalca za sesanje tekočine preverite plovec. Kadar se sesajo tekočine in se posoda napolni, plovec zaustavi sesanje. Ugasnite sesalec, izklopite ga iz vtičaka in izpraznite posodo. Preverite če je plovec čist ali poškodovan.
- △ V slučaju da se sesalec prevrne, takoj ga ga obrnite in kasneje ugasnite.
- △ Ugasite sesalec takoj če začne puščati tekočina ali pena.
- △ **Ne uporabljate sesalca za sesanje vode v rezervoarjih, cisternah,..**

- △ Ne uporabljate agresivne detergente
- △ Popravila in vzdrževanja mora narediti samo Specializirano osebje. Deli morajo biti zamenjani samo z originali.
- △ Proizvajalec ni odgovoren za poškodbe oseb, živali ali predmetov ,če niste sledili tem navodilom.

UPORABA

(glej sliko ③④⑤⑥⑦)

- Bodite sigurni da stikalo je na (0) OFF in vključite sesalec v vtičnico
- Sesalec obvezno uporabite samo v horizontali, na siguren in stabilen način
- Vstavite ustrezen filter
- △ Nikoli ne delajte brez filtra
- Uporabite samo primeren pribor, glede Na kaj hočete sesati.
- Postavite stikalu na (I) ON za vključiti sesalec K Kadar zaključite s sesanjem, postavite stikalo na (0) OFF in ga izključite iz vtičaka. K Če uporabljate sesalec za sesanje prahu manjši od 0,3 mikrona, morate nastaviti specifičen filter katerega lahko dobite kot opcijo.
- ⑦ gumb za stresati filtra **F1**, če vidite da sesalec

ima manjšo moč, stresite filter nekoliko krat.

NEGA IN VZDRŽEVANJE


⑧

- △ Sesalec nima potrebe po vzdrževanju
 - Izklopite sesalec iz el. napeljav pred delom na sesalcu (čiščenje ali vzdrževanje)
 - Počistite zunanje dele sesalca s suho krpo.
 - Transport sesalca opravite samo tako da ga nosite z ročajem montiranim na glavi motorja
 - Čuvajte ga pred otroci, in ga shranjujte v suhem prostoru.
- △ Pred praznjenjem posode ga izključite iz električnega toka

ČIŠČENJE FILTRA R1

- 1 Razstaviti filter
 - 2 Stresite filter Pred ponovno montažo filtra preverite če je še dober.
- △ Če ni ga zamenjajte samo z originalnim

RECIKLAŽA

 V kolikor ste lastnik električne ali elektronske naprave, Vam zakon (v skladu z direktivo Evropske skupnosti 2012/19/EU o ravnanju z odraženimi električnimi in elektronskimi napravami in državno zakonodajo držav članic Evropske skupnosti, ki so sprejele to direktivo) prepoveduje, da s tem proizvodom oz. z njenimi električnimi/elektronskimi deli ravnate kot z običajnimi hišnimi odpadki. Poslužite se predvidenih brezplačnih zbiralnih mest. Proizvod lahko pustite pri distributerju v trenutku nakupa novega proizvoda, ki je enakovreden odraženemu. Če proizvod odvržete v okolju, lahko resno ogrozite naravo in človeško zdravje.

Upodobljeni simbol predstavlja kontejner za mestne smeti. Strogo je prepovedano odlagati proizvod in te kontejnerje. Neupoštevanje določb iz direktive 2012/19/EU in odlokov iz držav

Evropske skupnosti se kaznuje.

GARANCIJSKI ZAHTEVEK LAHKO UVELJAVITE LE S PRAVILNO IZPOLNJENIM GARANCIJSKIM LISTOM. PRI VSAKI ZAHTEV V GARANCIJSKEM ROKU PREDLOŽITE POOBLAŠČENI DELAVNICI TA GARANCIJSKI LIST S KOPIJO RAČUNA O NAKUPU.

- da bo izdelek deloval v garancijskem roku, če bo uporabnik ravnal po danih tehničnih navodilih
- da ima izdelek predpisane kakovostne značilnosti, ki so navedene na tehničnih navodilih
- da bodo poravnani stroški popravila, ki so nastali zaradi napake v materialu ali zaradi montažne napake
- da bo izdelek zamenjan z novim, če ga v pooblaščenih servisnih delavnicah ne popravijo v 45 dneh od prijave okvare
- da se garancijski rok podaljša za toliko časa, kolikor traja popravilo izdelka
- servisne storitve in nadomestne dele še 5 let po nakupu izdelka

Garancijski rok znaša:

24 mesecev za hobby program

12 mesecev za profesionalni program ter čistilci na toplo vodo

Garancija se ne prizna:

- za okvare, ki so nastale po krivdi lastnika, zaradi nepravilnega vzdrževanja in neupoštevanja navodil za uporabo
- za dele in sredstva, ki so predmet normalnega vzdrževanja izdelka (tesnila, filtri, svečke, maziva, itd.)
- če se popravilo izvrši v nepooblaščenih delavnicah
- če je vgrajen neoriginalen rezervni del ali dodatna oprema, ki vpliva na funkcionalnost in delovanje izdelka
- če se izdelek kakorkoli preobremeni
- če je izdelek fizično poškodovan
- če je okvara nastala zaradi vodnega kamna

- če se kupec ne izkaže z veljavnim in pravilno izpolnjenim garancijskim listom in računom o nakupu izdelka
- če motor deluje brez olja
- življenjska doba je odvisna od vzdrževanja in pogostosti uporabe ter je usklajena z rokom zagotavljanja rezervnih delov in servisnih storitev
- na cevi, pištole in sulice (če serviser oceni, da ni tovarniška napaka)
- v primeru nepooblaščenega poseganja v proizvod ali če kupec uporablja proizvod v komercialne namene, pridobitvene ali komunalne (velja za Hobby program)

Garancijski postopek:

- izdelek na katerem se pojavi okvara ali motnja, naj se dostavi v najbližjo servisno delavnico hkrati z garancijskim listom
- izdelek mora biti čist in pripravljen za popravilo
- pooblaščen servisna delavnica bo na stroške proizvajalca odklonila vse montažne napake ali napake v materialu

Dopolnilo:

Na podlagi zakona o spremembah in dopolnitvah Zakona o varstvu potrošnikov (ZVPot-E) (Ur.l.RS št. 78/2011) podjetje

Lavor wash s.p.a. kot organizator servisne mreže izrecno izjavlja:

- da velja garancija za izdelek na teritorialnem območju države v kateri je izdelek prodan končnim potrošnikom
- opozarja potrošnike, da garancija in uveljavljanje zahtevkov iz naslova garancije ne izključuje pravic potrošnika, ki izhajajo iz naslova odgovornosti prodajalca za napake na blagu

Itehnika d.o.o.	Vanganelška c. 26 a	6000	Koper	05/625-02-08	www.itehnika.si
-----------------	---------------------	------	-------	--------------	-----------------

Naziv	Ulica	Poštna	Mesto	Telefon	
Turopolje d.o.o.	Ul. Zorana Velnarja 13	9000	Murska Sobota	02/536-15-80	02/530-40-97
Tanga servis	Delavsko naselje 31	2000	Maribor	02/629-27-07	041-665-047
Elektro Gajser s.p.	Ul. Šercerjeve brigade 24	2250	Ptuj	02/788-56-57	02/788-56-57
Kušljan d.o.o.	Na Gmajno 5	8310	Šentjernej	07/308-10-54	www.karcher-kusljan.si
Blažič Aleksander s.p.	Lokvica 11	5291	Miren	041-406-392	
Iskra Technics d.o.o.	Cankarjev drevored 15	6310	Izola	05/640-35-36	05/640-35-37
Redek d.o.o.	Vina Gorica 12	8210	Trebnje	07/304-45-13	07/304-13-20
Servis Colibri	Ločka cesta 57	8340	Črnomelj	07/305-18-12	
Anton Šefic s.p.	Dolenjska c. 142	1000	Ljubljana	01/428-95-33	www.met.si
Pro-Mag d.o.o.	Kandijska c 55	8000	Novo Mesto	07/337-87-20	07/337-87-20
Podobnik in Tekavčič	Plemljeva ulica 8	1000	Ljubljana	01/517-13-85	041-831-560
Servis Lipovšek	Belovo 14	3270	Laško	03/620-96-27	041-794-272
Podjetje TRG d.o.o. PE Ljubljana	Celovška 150	1000	Ljubljana	01/519-47-47 031-329-464	www.podjetje-trg.si
Podjetje TRG d.o.o. PE Maribor	Tržaška 65	2000	Maribor	02/320-20-00 041-376-729	www.podjetje-trg.si
Servis Šavc	Šentjanž nad Dravčami 62	2367	Vuzenica	02/879-01-50	www.servissavc.si

LASTNIK: _____

MODEL: _____

SERIJSKA ŠTEVILKA MODELA: _____

DATUM IZROČITVE BLAGA: _____

Žig in podpis prodajalca

POPIS A MONTÁŽ

(vid' obr ①②)* : voliteľné

- A** Prívodný elektrický kábel so zástrčkou
- B** Hlava motora
- C** Rukoväť na prenášanie
- D** Vypínač ON/OFF:
 - 0** Vypínač OFF
- mod. 2 motory:
 - 1** Vypínač ON 1 motor
 - 2** Vypínač ON 2 motory
- mod. 2 motory:
 - 1** Vypínač ON 2 motory
 - 2** Vypínač ON 3 motory
- F1** Automatický oklepávač filtra
- F2** Pływaka.
- F3** Spony na uzavretie nádoby
- G** Sací otvor
- H** Nádoba
- I** Ohybná hadica
- L** Okrúhla kefa
- M** Rovná hubica
- N** Ohybná hadica
- O1** Kefa pre prach
- O2** Kefa pre kvapaliny
- R1** Filter (pre prach) - *
- R3** Umývateľný filter - pre vysávanie prachu-*
- S** Hadica na vypúšťanie kvapaliny

POUŽITIE

Oblasti využitia prístroja

- Tento prístroj je vhodný aj pre použitie v miestach s hromadným výskytom ľudí ako napríklad v hoteloch, školách, nemocniciach, kanceláriách alebo bytových domoch.
- Prístroj je možné použiť na vysávanie kvapalín a vysávanie nasucho.
- Nedodržanie here uvedených pokynov môže spôsobiť vážne mechanické škody na čerpadle a stratu záruky.

SYMBOLY

 **POZOR!** Z bezpečnostných dôvodov buďte veľmi opatrní.

 **DÔLEŽITÉ UPOZORNENIE**

 **OPTIONAL: AK JE K DISPOZÍCII** (Voliteľné príslušenstvo)

 **Dvojitá izolácia (ak je):** je dodatočná

ochrana elektrickej izolácie.

VŠEOBECNÉ UPOZORNENIA

- △01 Časti obalu môžu predstavovať možný zdroj nebezpečenstva (napr. igelitový sáčok). Uložte ich preto mimo dosah detí a iných osôb alebo zvierat, ktoré si nevedomoujú svoje konanie.
- △02 Užívateľia by mali byť vyskolení v používaní tohto zariadenia.
- △03 Akékoľvek iné použitie, ako je uvedené v tomto návode na použitie, môže byť nebezpečné, preto je potrebné sa mu vyhýbať.
- △04 Úchyt na nástroj nachádzajúci sa na prístroji (týka sa iba prístrojov, ktoré sú úchytom na nástroj vybavené) používajte iba na účely uvedené v návode na použitie.
- △05 Pred vyprázdnením nádrže prístroj vypnite a vytiahnite zástrčku zo zásuvky elektrického prúdu.
- △06 Pred každým použitím prístroj dôkladne skontrolujte.
- △07 Keď je prístroj v prevádzke, nepribližujte nasávaciu trubicu k citlivým častiam tela ako sú oči, ústa, uši.
- △08 Výrobok nesmú používať deti alebo osoby so zníženými fyzickými, zmyslovými alebo mentálnymi schopnosťami alebo osoby bez pri meraných skúseností a poznatkov, pokiaľ neboli k tomu vhodne vyučení alebo vyskolení.
- △09 Deti, aj keď sú pod dozorom, sa nesmú s výrobkom hrať.
- △10 Pred použitím prístroja musí byť každá jeho časť správne namontovaná na svoje miesto.
- △11 Uistite sa, či je zásuvka vhodná pre zástrčku prístroja.
- △12 **Nikdy nechyťajte zástrčku elektrického kábla mokrymi rukami.**
- △13 **Uistite sa, aby sa hodnota napätia uvedená na bloku motora zhodovala s hodnotou zdroja elektrickej energie, na ktorú chcete zariadenie pripojiť.**
- △14 **Nikdy nevysávajte zápalné, výbušné, toxické alebo zdraviu nebezpečné látky.**
- △15 Nikdy nenechávajte prístroj bez dozoru, keď je zapnutý.
- △16 Vytiahnite vždy zástrčku z elektrickej zásuvky predtým, ako vykonáte akýkoľvek zákrok na prístroji alebo keď prístroj necháte bez do-

zoru alebo v blízkosti detí alebo osôb, ktoré si neuvedomujú svoje činy.

▲ 17 Nikdy neťahajte alebo nezdvíhajte prístroj za elektrický kábel.

▲ 18 Neponárajte prístroj do vody, keď ho chcete vyčistiť a ani ho nečistite tak, že naň budete striekať vodu.

▲ 19 **Vo vlhkých priestoroch (napr. kúpeľňa) musí byť prístroj pripojený len do elektrických zástrčiek, ktoré sú vybavené diferenciálnym vypínačom. V prípade pochybností sa obráťte na elektrikára.**

▲ 20-21 **Ak je napájací kábel poškodený, musí byť vymenený výrobcom, servisnou službou, lebo vyškoleným personálom, aby sa predišlo nebezpečenstvu.**

▲ 22 V prípade, že použijete elektrické predlžovacie káble, uistite sa, aby boli položené na suchom povrchu, chránenom pred prípadnými postrekmi vody.

▲ 23 Pred vysávaním kvapalín skontrolujte funkčnosť plaváka. Ak pri vysávaní kvapalín dojde k naplneniu nádoby, plavák uzatvorí sací otvor a dojde k prerušeniu sacieho procesu. Prístroj vypnite, odpojte ho z elektrickej siete a nádobu vyprázdňte. Pravidelne kontrolujte, či je plavák (mechanizmus slúžiaci k regulácii hladiny vody) čistý a nepoškodený

▲ 24 Pokiaľ by sa prístroj prevrátil, doporučujeme, aby ste prístroj najskôr zdvihli a potom ho vyplli.

▲ 25 **V prípade úniku kvapaliny alebo peny prístroj okamžite vypnite.**

▲ 26 Nepoužívajte prístroj na vysávanie vody z nádrží, umývadiel, vaní, atď.

▲ 27 Nepoužívajte riedidlá a agresívne čistiace prostriedky.

▲ 28 Údržbu a opravu prístroja musí vždy vykonávať kvalifikovaný personál; prípadné poškodené diely musia byť vymenené len za originálne náhradné diely.

▲ 29 Výrobca sa zrieka akejkoľvek zodpovednosti za škody spôsobené na osobách, zvieratách alebo veciach nedodržaním pokynov uvedených v tomto návode na použitie, v prípade, že bol prístroj použitý nesprávnym spôsobom.

POUŽITIE

(pozri obr ③④⑤⑥⑦)

• Uistite sa, že je vypínač v polohe vypnutia (0)

OFF a pripojte prístroj do vhodnej zásuvky.

• Stroj musí byť vždy na vodorovnom stabilnom a bezpečnom podklade.

• Vložte vhodné filtre pre správne použitie.

▲ Nikdy nepoužívajte vysávač bez filtrov.

• Použite najvhodnejšie príslušenstvo pre požadované použitie.

• Uvedte spínač do polohy (I) ON, čím prístroj zapnete.

• Po ukončení práce spínač vypnite (0) OFF a odpojte zástrčku zo zásuvky.

• Ak spotrebič používate s obzvlášť jemným prachom (veľkosť pod 0,3 µm) dodaný filter bude vyžadovať častejšie čistenie. Pre zvlášť náročné aplikácie môže byť nevyhnutné použitie špecifických filtrov dodávaných ako voliteľné príslušenstvo (Hepa).

(pozri obr. ⑦) Automatický oklepávač filtra **F1**: V prípade zníženia sacieho výkonu niekoľkokrát stlačte tlačidlo RESET filtra **F1** pre resetovanie filtra.

STAROSTLIVOSŤ A ÚDRŽBA

(pozri obr. ⑧)

Prístroj si nevyžaduje údržbu.

▲ Pred vykonaním akéhokoľvek zákroku spojeného s údržbou a čistením odpojte prístroj z prívodu elektrickej energie.

• Utrite zariadenie čistou handrou.

• Prístroj ťahajte za prepravnú rukoväť.

• Oddel'te prúdnicu od ručnej striekacej pištole, skladujte mimo dosahu detí.

▲ 5 Pred vyprázdnením nádrže prístroj vypnite a vytiahnite zástrčku zo zásuvky elektrického prúdu.

ČISTENIE FILTRA

(pozri obr. ⑦)

▲ Pri čistení alebo údržbe sa prístroj musí odpojiť od zdroja elektrickej energie, vytiahnutím zástrčky zo zásuvky

1- Vyberte filter **R1**

2- Oklepte filter **R1**

▲ Akonáhle je filter vyčistený, skontrolujte, či je vhodný na ďalšie použitie. Ak by bol poškodený alebo porušený, vymeňte ho za iný originálny filter.

ZÁRUČNÉ PODMIENKY

Všetky naše prístroje prešli dôkladnými úradný-

mi skúškami. Na výrobné chyby sa vzťahuje záruka v súlade s platnými právnymi predpismi. Záručná doba začína plynúť od dátumu nákupu.

Zo záruky sú vylúčené: - Časti podliehajúce normálnemu opotrebovaniu. - Uhlíky a doplňujúce príslušenstvo. - Poškodenia vzniknuté nedopatrením, prepravou, nepozornosťou alebo neprimeraným zaobchádzaním, nesprávnym alebo nevhodným používaním a inštaláciou a používaním, ktoré nie je v súlade s upozoreniami uvedenými v návode na použitie. - Záruka sa nevzťahuje na prípadné čistenie funkčných vnútorných prvkov, vkladov, upchaté filtre a trysky.

Vodný čistič je určený len na amatérske použitie a NIE NA PROFESIONÁLNE POUŽITIE: ZÁRUKA SA NEVZŤAHUJE NA INÉ POUŽITIE AKO NA SÚKROMNÉ ÚČELY.

LIKVIDÁCIA

 Ako majiteľ ovi elektrického lebo elektronického zariadenia Vám zákon (v súlade s európskou smernicou 2012/19/EU o odpadoch z elektrických a elektronických zariadení a národnými legislatívami členských štátov Európskej únie, ktoré túto smernicu uskutočňujú) zakazuje tento výrobok lebo jeho elektrické / elektronické príslušenstvo zlikvidovať ako pevný komunálny odpad a nariaďuje Vám ho odniesť do zvláštnych zberných zariadení. Za účelom likvidácie je možné výrobok odniesť priamo distributérovi a zakúpiť si výrobok nový, rovnaký ako ten, ktorý je určený k likvidácii. Zanechaním výrobku vo voľnej prírode by ste mohli spôsobiť vážne škody na životnom prostredí a na zdraví osôb.

Symbol na obrázku znázorňuje kontajner na komunálny odpad; je prísne zakázané prístroj do takého kontajneru umiestiť. Nedodržanie pokynov uvedených vo smernici 2012/19/EU a prevádzacích predpisov jednotlivých členských štátov je trestné.

OPISI I MONTAŽA


(gledaj sliku ①②)

- A** Električni kabel
- B** Glava motora
- C** Ručka za transport
- D** Glavno stikalo ON/OFF
 - 0** Stikalo OFF
- mod. 2 motor:
 - 1** Stikalo ON 1 motor
 - 2** Stikalo ON 2 motora
- mod. 2 motor:
 - 1** Stikalo ON 2 motora
 - 2** Stikalo ON 3 motora
- F1** gumb za stresati filter
- F2** Sigurnosni plutača plovka
- F3** Kuke za zatvor glave motora/posude
- G** Ulaz za črijevo usisivanja
- H** Posuda
- I** Črijevo flex
- L** Okrugla šoba
- M** Ravna šoba
- N** Podalšek črijeva
- O1** Četka za prašinu
- O2** Četka za tekućine
- R1** Filter (usisivanje prašine) - opcija
- R3** Filter Usisavanje prašine - opcija
- S** Cijev za pražnjenje tekućine

NAMJENA

- Ovaj usisivač se može koristiti i v hotelima, školama, bolnicama, trgovinama, pisarnama.
- Možete ga koristiti i za usisivanje tekućine i za suho usisivanje.
- Ako ga ne koristite kako kažu ova uputa za upotrebu, garancija se vama ne priznaje.

SIMBOLI

 **PAŽNJA!** Budite pozorni zbog sigurnosnih razloga.

 **VAŽNO**

 **OPCIJA:** Ako postoji.

 **Dvojna izolacija (ako postoji):** To je dodatna protekcija elek. izolacije.

PAŽNJE I UPUTA

- △Dijelovi v embalaži mogu biti opasni (npr. plastična kes) zato jih spravite daleko od djece i životinje.
- △Koristnici moraju biti pravilno obrazovani prije korištenja usisivača.
- △Svako nepravilno korištenje može biti opasno, zato prije pročitajte upustva.
- △Stikalo za električne alate (samo oni koji ga imaju) koristite samo na namene koji pišu v upustvu.
- △Prije nego izpraznite posudu, ugasite usisivač i izklopite iz utičnice.
- △Prije svakog korištenja, provjerite usisivač.
- △Ko usisivate ne staviti šobe na dijelove telesa kao su oči, uči, usta.
- △Usisivač nesme da se koristi od deca ili ljudi koji nemaju dobrih psihičnih sposobnosti.
- △Dijeca nesemju da se igraju sa usisivačem.
- △Prije korištenja mora biti usisivač pravilno montiran sa svim njegovim priborom.
- △Prepričajte se da je utikač pravilni za utičnicu usisivača.
- △Nikada ne dirajte kabla sa mokrimi rukami.
- △Nikada ne usisivajte zapaljive tekućine, toksične, eksplozivne, opasne za zdravlje.
- △Usisivača ne puštajte da radi bez kontrole.
- △Prije radnje na/u usisivaču ga obavezno izklopite iz elektrike, to napravite i kada nije niko kod njega.
- △Nikada ga ne vuči za električni kabel.
- △Ne ga staviti pod vodu ili ga prati sanjom.
- △U vlažnima prostorima (kopatila) mora biti usisivač uključan sa diferencijalnim stikalom.
- △Ako imate pitanja okrenite se na vašog električara.
- △Provjerite kabel, vtikač, vtičnicu da nije poškodovana.
- △Ako vidite da ima nešto obavezno se okrenite na vaš servis da ga promijenijo. Promijeni ga lahko samo ovlaštteni servis.
- △Ako koristite podaljšak, prepričajte se da nije na mokrom podu ili da ne dolazi voda do njega.
- △Prije korištenja usisivača za usisivanje tekućine provjerite plovak.
- △Kada se usisivajo tekućine i posuda se napuni, plovak zaustavi usisivanje.

- △ Ugasite usisivač, izklopite ga iz utikača i izpraznite posudu.
- △ Provjerite ako je plovak čist ili oštećen.
- △ U slučaju da se usisivač preokrene, odmah ga okrenite i poslije ugasite.
- △ Ugasite usisivač odmah ako počne da izlazi tekućina ili pjena.
- △ Ne koristite usisivača za usisavanje vode u rezervarima, potonućima, cisternama.
- △ Ne koristiti agresivne šampone.
- △ Popravci i vzdrževanja mora raditi samo osoba koje su specijalizirane. Dijelovi moraju biti promijenjeni samo sa originalni.
- △ Fabrika nije odgovorna za oštećenja osoba, životinje ili reči ako niste sledili ovim uputama.

KORIŠTNJA

(gledaj sliku ③④⑤⑥⑦)

- Budite sigurni da stikalu je na (0) OFF i uključite usisivač v utičnicu.
- Usisivač mora biti korišten samo v horizontali, na siguran i stabilan način.
- Ustavite ureznan filter.
- △ Nikada ne raditi bez filtra.
- Koristite samo primeran pribor, zavisi šta očete usisivati.
- Postavite stikalu na (I) ON za uključiti usisivač.
- Kada završite sa usisivačem, postavite stikalo na (0) OFF i izključite ga iz utikača.
- Ako koristite ua usisivanje prašine manje od 0,3 mikrona, morate staviti specifičan filter koje možete dobiti kod opciju.
- ⑦ gumb za stresati filter **F1**, ako vidite da usisivač ima manju snagu, stresite filter nekoliko puta.

BRIGA I ODRŽAVANJE .

(gledaj sliku ⑧).

Usisivač ne treba održavanja.

- Izklopite usisivač iz el tuka prije nešto radite na usisivaču (čišćenje ali održavanje)
- Počistite zunanje dijelove usisivača sa suho krpou.
- Transport usisivača napravite samo tako da ga nosite sa ručkama koje su na glavi motora.
- Čuvajte ga pred dijecama, i stavite ga nekudije da nije vlažnu.

- △ Prije izpraznivanja posude ga izključite iz električnog tuka.

ČIŠĆENJE FILTRA R1.

1 Razstaviti filter.

2 Stresite filter.

- △ Prije ponovne montaže filtra provjerite ako je još dobar.

Ako nije promijenite ga samo sa originalnim.

UVIJETI ZA GARANCIJU

Svi naši usisivaču su bili pregledani i su pokriti sa garanciju na fabričke defekte kao po normativah sa svaki kraj posebej.

Garancija počne na dan ko kupite usisivač V garanciju ne idu dijelovi koji su potrošni materijal, dijelovi iz gume, četke, filteri, pribor, opcije, namijenske okvare, kod transporta ili napačno montažo.

Garancija ne krije čišćenje dijelova.



ODBACIVANJE

■ Budući da ste vlasnik električnog ili elektronskog aparata (zakon u skladu sa Direktivom 2012/19/EU o električnom i elektronskom otpadu te u skladu sa nacionalnim propisima zemalja članica EZ koje sprovode tu direktivu) zakon Vam zabranjuje da odbacite ovaj proizvod i njegovu električnu/elektronsku opremu kao čvrsti gradski kućanski otpad nego Vas obavezuje da ga odbacite u prikladne sabirne centre. Moguće je odbaciti proizvod u trgovini prilikom kupovanja novog proizvoda, a kupljeni proizvod treba biti ekvivalentan onome koji se odbacuje. Odbacujući proizvod u ambijent nanosi se šteta bilo ambijentu bilo zdravlju ljudi.

Simbol na slici predstavlja kantu za gradski otpad i stoga se strogo zabranjuje odbacivanje ovog aparata u te kante/kontejnere.

Nepoštivanje propisa koji se navode u direktivi 2012/19/EU te raznih dekreta zemalja članica se kažnjava administrativno.

JAMSTVENI LIST

GARANCIJU MOŽETE KORISTITI SAMO SA PRAVILNO ISPUNJENIM JAMSTVENIM LISTOM. UZ SVAKI ZAHTJEV U GARANTNOM ROKU UZ UREĐAJ POSLATI OVO JAMSTVO SA KOPIJOM RAČUNA KAO DOKAZOM O KUPNJI UREĐAJA U OVLAŠTENI SERVIS.

- da će proizvod raditi za vrijeme jamstvenog roka, ukoliko korisnik poštuju tehničke upute
- da proizvod ima propisane kvalitete i značajke, koje su navedene na tehničkim uputama
- da će biti plaćeni troškovi popravka, koji su nastali zbog pogreške u materijalu ili zbog pogreške u montaži
- da će biti proizvod zamijenjen sa novim, ukoliko ga ovlaštenu servis ne popravi u roku od 45 dana od prijave kvara
- da će se jamstveni rok produžiti za toliko vremena koliko je bio proizvod na popravku
- uverjava, da će servis i rezervni dijelovi biti na raspolaganju najmanje 5 godina od kupnje uređaja

JAMSTVENI ROK:

24 mjeseca na hobby program

12 mjeseca na profesionalni program i na peraače na toplu vodu

JAMSTVO SE NE PRIZNAJE:

- za kvar, koji je nastao krivnjom kupca, zbog nepravilnog rada i nepoštivanja uputa za uporabu
- za dijelove koji su dio normalnog servisa (filteri, semerinci, elektrode, mast, itd.)
- ako se popravak radi u neovlaštenom servisu
- ako se stavi neoriginalan rezervni dio ili dodatna oprema, koja ima utjecaj na funkcionalnost i rad proizvoda
- ako se proizvod koristi u sportske namjene
- ako je proizvod fizički oštećen
- ako je kvar nastao zbog vodenog kamenca
- ako kupac ne dostavi ispravno popunjen ili dostavi nepravilno ispunjen jamstveni list ili ne dostavi račun od proizvoda
- ako motor radi bez ulja
- Životno vrijeme proizvoda ovisi od održavanju

i učestalosti korištenja, te je u skladu s odredbom obavijesti

rezervnih dijelova i usluge popravka

- na pištolj, koplje i crjeva, ako serviser ne utvrdi da se radi o tvorničkoj greški

JAMSTVENI POSTUPAK:

- proizvod na kojem se utvrdi greška, dostavi se u ovlaštenu servis sa jamstvenim listom i računom o kupnji
- proizvod mora biti čist i spreman za popravak
- ovlaštenu servis o trošku proizvođača vrši popravak kvara nastao zbog tvorničke greške ili greške u materijalu

HRVATSKA

FIRMA	Ulica	Pošta	Kraj	Telefon	
BTS SYSTEM d.o.o.	GUSTAVA BOHUTYNSKOG 13A	48260	KRIŽEVCI	048 493 661	info@bts-system.hr
SERVIS OMEGA d.o.o.	DALMATINSKA 2	52440	POREČ	052 452 041	

KUPAC: _____

MODEL: _____

SERIJSKI BROJ MODELA: _____

DATUM ISPORUKE ROBE: _____

Pečat i potpis prodavača

- وتقليل أداء الجهاز. لإزالة الأوساخ المتبقية في الملحقات (الخرطوم والحبال وتمديد مص) يغسل العادم الداخلية قناة مياه جارية.
- انتبه! تجنب الغسيل وتزج في خرطوم الماء أو سوايل أخرى.
- ، فارغة لتنظيف شامل للخرطوم للدبابات ، وإرفاق ملحق
- فحص دوري للارتداء في الاحتكاك وربما يحل محل لهم.

شروط الضمان

لقد مرت كافة لدينا وحدات اختبارات مكثفة وتحت الضمان عن أي عيوب التصنيع وفقا للمعايير الحالية (الحد الأدنى 12 شهرا). يسري الضمان من تاريخ الشراء. وينبغي إذا كان جهازك أو ملحقات يجب أن تعاد للإصلاح ، نسخة من بطاقة أو فاتورة ترفق. خلال فترة الضمان وسوف ، وإصلاح تحتاج إلى المساعدة للمركز في حالة عطل المعدات التي يمكن أن يعزى إلى خلل تصنيع وليس المستخدم لديه اتباع التعليمات الواردة في التعليمات المرفقة مع الجهاز. ويغطي الضمان إصلاح أو استبدال أجزاء من الشركة المصنعة نفسها قد أنشئت الخلل. استبدال أجزاء تبقى من ممتلكات الشركة المصنعة. يجب إصلاح أو استبدال الأجزاء التالفة لا تمديد فترة الضمان التي تنطبق على الجهاز ، والاستعاضة عن قطع فترة ضمان وحدة من الجهاز. الصانع لا تتحمل أية مسؤولية عن الأضرار أو خلل في الجهاز أو جزء منها ، بسبب عدم الامتثال للتعليمات ، والصيانة غير لائق للجهاز ، وعدم الامتثال وذكرت والمعايير والتوصيات الواردة في دليل التقنية المتوفرة مع الجهاز أو عن طريق استخدام قطع الغيار والملحقات الأخرى لم تقدم من قبل الشركة المصنعة. إن أي تدخل على الجهاز الذي أدى به شخص غير مخول من قبل الشركة المصنعة باطللة الضمان. الضمان لا يغطي أجزاء تخضع لارتداء خلال السير العادي للجهاز. تحذيرا! أي عيب مثل انسداد فتحات ، محرك المتوقفة على نطاق الجبر ، وتضررت الملحقات (للاسباقيب الأنابيب بنت) ، و / أو الآلات التي ليست لها الافتراضيا ، لا يشملها الضمان.

جميع التكاليف المتعلقة بطلبات المساعدة بموجب ضمانات غير المقبولة من قبل الشركة المصنعة لأنه لا للرد على شروط معاودة QUIS لهذا الغرض سيتم خصم للعميل.

إقضاء



كما مالك الكهربائية أو الإلكترونية ، وتنفذ القانون (وفقا لتوجيهات الاتحاد الأوروبي 19/2012/EU على قوانين النفايات الكهربائية والإلكترونية والوطنية للدول الأعضاء في الاتحاد الأوروبي هذا التوجيه) بنهاكهم لإزالة المنتج أو ملحقاتها الكهربائية / الإلكترونية والنفايات المنزلية والصلبة في المناطق الحضرية بدلا من ذلك يتطلب منك إزالته داخل مراكز جمع المعينة لهذا الغرض. يمكنك إزالة المنتج مباشرة من الموزع عن طريق شراء منتج جديد ، أي ما يعادل ينبغي القضاء على ذلك. ويمكن لوقف هذا المنتج في البيئة تسبب أضرارا خطيرة على البيئة وصحة الإنسان. هذا الرمز على الرقم يمثل حاوية للنفايات في المناطق الحضرية وممنوع منعا باتا لوضع الجهاز في هذه الحاويات.

بأمن الجهاز!

• لا عمل بدون فلتر!

شطف الغبار

• أدخل خرطوم التعامل مع الملحقات التي تناسبها.

-- توصيل الجهاز مأخذ.

-- تفعيل مفتاح الطاقة

(انظر الشكل 7) هزاز المرشح يعمل بضغط الهواء
F0: في حالة انخفاض قوة الشفط، شغل هزاز المرشح عدة مرات.

- في نهاية الاستخدام أوقف تشغيل الجهاز بوضع المفتاح على (0) OFF، ثم افصل كابل التغذية بالكهرباء.
- بعد الانتهاء من عملية تنظيف المدفأة أو المدخنة الصغيرة، يتم تنظيف الآلة ومرشح الشفط .

الوصف والتثبيت

خطاف لإغلاق الغطاء

بعد الاستخدام

- في كل مرة الانتهاء من العمل من الجهاز ، وضع مفاتيح ON/OFF وف في الموقف وقطع التيار الكهربائي.

الصيانة

تنظيف فلتر

• مرشح قابل للغسل

-- ترك غسل الداخل إلى الخارج مع المياه الجارية ،

والجافة ثم

إعادة تجميع.

• فلتر الهواء

• تنظيف فلتر كل يوم ام يقع في الجانب الأيمن من الجهاز عن طريق

إزالة الأوساخ مع طائرة من الهواء المضغوط.

• إكسسوارات

قد يكون من أن يسد التراب والرطب وكتل خرطوم ، والوصلجات وملحقاتها. ويمكن للتربة تنتج الروائح الكريهة ومنع لإحاق الإكسسوارات

شهادة CE للمطابقة	
إيطاليا - Lavorwash S.p.A via J.F.Kennedy, 12 - 46020 Pegognaga (MN)	تقر تحت مسؤوليتها الخاصة بأن الماكينة:
المنتج: شفط الماء والغبار	موديل نوع:
مطابق للتوجيه CE وتعديلاته اللاحقة ومعايير EN:	انظر الآن إلى آخر صفحة EN ..
النشرة الفنية موجودة لدى	انظر الآن إلى آخر صفحة EC ..
إيطاليا - Lavorwash S.p.A via J.F.Kennedy, 12 - 46020 Pegognaga (MN)	EU..
المدير العام	

- مكونات التعبئة والتغليف والمكونات يمكنها أن تشكل مخاطر محتملة (مثلا: كيس من البلاستيك) التي يجب أن تبقى بعيدا عن متناول الأطفال وغيرهم من الأشخاص أو الحيوانات ليست مسئولة عن أفعالها.
- أي استخدام آخر مما هو مذكور في هذا الدليل يمكن أن يكون الخطر الذي يمكن تجنبه.

تنوع آلة
والتي يمكن أن تستخدم أيضا ببساطة
وشفط الغبار والماء

ملحوظة:

الرسوم المذكورة أعلاه المذكورة أدناه هي محض الإرشادية

وظيفة النفخ

تركيب الأجزاء

معيير استخدام

- هذا الجهاز مخصص للاستخدام المهني.
- هذا الجهاز يهدف لامتصاص التراب الرطب والجاف.
- استخدام الفراغ على الغبار الناعم وخاصة (أصغر من 0.3 ميكرومتر) يتطلب اعتماد مرشحات محددة تتابع على حدة (هيبا)

الوصف والتركيب

* (اختياري)

A حبل كهربيائي

B رأس محرك

C التعامل مع النقل

D القاطع العام

0 بعيدا OFF

نص محركات 2

1 محرك 1

2 محركات 2

نص محركات 3

1 محرك 1

2 محركات 2

F2 هزاز المرشح

F2 العوامة العائمة

F3 خطافات إغلاق الرأس / دن

G مواصل الشفط

H صحن

I خرطوم (أنبوب لين)

L فراغ صغير الجولة فرشاة

M فوهة مسطحة

N أنبوب

O1* حامل مكشطة/مكشطة السجاد

R1* فلتر (شفط الغبار)

R2 كيس من ورق يوضع مباشرة على موصل الشفط

R3* فلتر (شفط الغبار)

إرشادات عامة

تعليمات عامة

- قبل تفريغ الصهرج ، إيقاف وفصل التيار عن المقبس.

- التحقق من المعدات قبل كل استعمال.

- عند ما تكون الآلية مشغلة، فإنه يجب تجنب وضع مدخل الجذب بالقرب من جزء حساس من الجسم مثل العين والقدم والأذنين.

- لا يمكن استخدام المنتج من قبل الأطفال أو أشخاص آخرين محدودي القوة البدنية والحسية أو العقلية، أو من طرف أشخاص ليست لهم الخبرة / أو السيطرة على تصرفاتهم وذلك يبقى ساري المفعول إلى أن يتم تتعلم وتكوين هؤلاء الأشخاص.

- الأطفال، حتى في ظل الرقابة الأبوية ، لا يمكن يمكنهم اللعب بالمنتج.

- قبل الاستخدام، يجب تثبيت الجهاز بشكل صحيح في مجمله.

- تأكد من أن منفذ يتوافق مع مواصفات الجهاز.

• لا تلمس المكونات بأيدي رطبة.

- مراقبة أن قيمة الضغط المشار في مجموعة المحرك توافق مصدر الطاقة الذي يعني ربط هذا الجهاز.

- عدم جذب مواد قابلة للاشتعال (مثل رماد الموقد أو السناج) ، المتفجرات أو السامة أو المضررة للصحة.

- عدم ترك الجهاز مشغلا بدون حراسة.

- دائما إزالة الفيش من مأخذ التيار قبل القيام بأي تدخل مهما كان نوعه على الجهاز أو إذا بقي هذا الأخير بدون حراسة أو في متناول الأطفال أو الأشخاص الذين ليسوا بمستولين عن أعمالهم.

- عدم سحب أو رفع الجهاز باستخدام الحبل الكهربائي.

- عدم نزع الجهاز في الماء للتنظيف ولا غسله برمي من الماء.

- إذا استوجب استخدام الجهاز في غرف رطبة (على سبيل المثال في الحمام) لا تصلوه إلا بمؤاخذ أنثوية محمية بألة فاصلة فارقة وفي حالة شك، يجب استشارة كهربائي مرخص.

- التأكد بعناية إن كان الحبل الكهربائي والفيش و الأجزاء المنفصلة للجهاز ليست مصابة بأضرار وفي مثل هذه الحالة عدم استعمال الجهاز ولكن الاتصال بمصلحة الخدمة بعد البيع من أجل إصلاحه.

- في حالة استخدام حبل التمديد الكهربائي، يجب التأكد أن هذه الإضافة تكون على الأسطح اليابسة ومحماة من مرامي الماء المحتملة.

- قبل كس السوائل، التحقق من اشتغال المعوم.

- في حالة تفريغ راجع.. ينبغي رفع الجهاز قبل إيقاف تشغيله.

- إيقاف تشغيل الجهاز فورا في حال تدفق السائل أو الرغوة.

- عدم استخدام الجهاز لامتصاص صهاريج المياه ، والمصارف ، والأحواض ، وما إلى ذلك.

- لا تستخدم المذيبات أو المنظفات القاسية.

- يجب إجراء صيانة وإصلاح الأجزاء المعطوبة من قبل أشخاص متخصصين وتعويضها بقطع غيار أصلية.

الصانع لا تتحمل أية مسؤولية عن الأضرار التي تلحق الأشخاص أو الحيوانات أو الأشياء نتيجة لعدم الامتثال لهذه التعليمات ، أو إذا تم استخدام الجهاز بطريقة غير طبع

ية

التشغيل

• يمكن استخدام المنظفات الأخرى أو غيرها من المواد الكيميائية لمس

CE **IT DICHIARAZIONE CE/UE DI CONFORMITÀ** ai sensi delle Direttive (e successive modificazioni): **EN EC/EU DECLARATION OF CONFORMITY** according to Directive (and following amendments): **FR DÉCLARATION CE/UE DE CONFORMITÉ** aux termes des directives européennes (et leurs modifications successives): **DE EG/EU-Konformitätserklärung** gemäß Richtlinien (und späteren Änderungen): **ES DECLARACIÓN CE/UE DE CONFORMIDAD** en virtud de las Directivas (y sus sucesivas modificaciones): **NL EG/EU-CONFORMITEITSVERKLARING** volgens de Richtlijnen (en latere wijzigingen): **PT Declaração CE/UE de Conformidade** nos termos das Directivas (e modificações posteriores): **CS ES/UE Prohlášení o shodě** podle Směrníc (a jejich následných variací): **DA EF/EU-OVERENSSTEMMELSESERKLÆRING** JF. direktiverne (og efterfølgende ændringer): **EL ΔΗΛΩΣΗ ΠΙΣΤΟΤΗΤΑΣ ΕΚ/ΕΕ** σύμφωνα με τις Οδηγίες της (και των ακόλουθων τροποποιήσεων): **ET CE/EU-VASTAVUSDEKLARATSIOON** on vastavuses direktiividega EC/UE, ning järgnevat lisadega: **FI EY/EU-VAATIMUSTENMUKAISUUSVAKUUTUS** direktiivien (ja niiden muutosten) mukaan: **HU Direktíváknek (és azt követő módosításoknak) megfelelő CE/EU MEGFELELŐSÉGI BIZONYÍTVÁNY:** **LT CE/EU ATITIKTIES DEKLARACIJA** atitinka direktyvas ir atitinkamus pakeitimus: **LV CE/EU ATBILSTĪBAS DEKLARĀCIJA** atbilst direktīvām un to turpmākajiem labojumiem:

LAVORWASH S.p.a. Via J.F.Kennedy, 12 - 46020 Pegognaga (MN) – ITALY

IT Dichiaro sotto la propria responsabilità che la macchina: **EN** Declares under its responsibility that the machine: **FR** Atteste sous sa responsabilité que la machine: **DE** Erklärt unter der eigenen Verantwortung die Maschine: **ES** Declara bajo su propia responsabilidad que la máquina: **NL** Verklaart geheel onder eigen verantwoordelijkheid dat de machine: **PT** Declara sob própria responsabilidade que a máquina: **CS** Na vlastní zodpovědnost prohlašuje, že přístroj: **DA** Erklærer, under eget ansvar, at maskinen: **EL** Δηλώνει υπεύθυνα ότι η μηχανή: **ET** Tunnistab, et masin: **FI** Vakuuttaa omalla vastuullaan että kone: **HU** saját felelősségére kijelenti, hogy az alábbiakban azonosított gép: **LT** Pareiškia, prisiimdama visą atsakomybę, kad mašina: **LV** paziņo, ka mašina:

IT PRODOTTO: ASPIRAPOLVERE, ASPIRALIQUIDI

EN PRODUCT: WET & DRY VACUUM CLEANER

FR PRODUIT: ASPIRATEUR EAU ET POUSSIÈRE

DE PRODUKT: NAß-UND TROCKENSAUGER

ES PRODUCTO: ASPIRADORA, ASPIRALÍQUIDO

NL PRODUCT: NAT & DROOGSTOFZUIGER

PT PRODUTO: ASPIRADOR DE PÓ E LÍQUIDO

CS VÝROBEK: VYSAVAČ PRACHU, VYSAVAČ KAPALIN

DA PRODUKT: VAKUUMRENSER TIL VÅD- OG TØRRENS

EL ΠΡΟΪΟΝ: ΗΛΕΚΤΡΙΚΗ ΣΚΟΥΠΑ ΚΑΙ ΜΗΧΑΝΗ ΑΠΟΡΡΟΦΗΣΗΣ ΥΓΡΩΝ

ET TOODE: NIISKE JA KUIVA TOLMUIMEJA

FI TUOTE: MÄRKÄ/KUIVAIMURI

HU TERMÉK: TÖBBFUNKCIÓS PORSZÍVÓK

LT PRODUKTAS: DULKIŲ SIURBLYS SKYSČIAMIS IR SAUSIEMS NEŠVARUMAMS

LV PRODUKTS: PUTEKLSŪCĒJS ŠKĪDRUMU UN SAUSU NETĪRĪUMU SAVĀKŠANAI

IT MODELLO-TIPO: PT MODELO - TIPO: HU MODELL - TÍPUS:
 EN MODEL-TYPE: CS MODELO-TIPO: LT MODELIS, TIPAS:
 FR MODELE-TYPE: DA MODEL-TYPE:
 DE MODELL-TYP: EL ΜΟΝΤΕΛΟΤΥΠΟΣ:
 ES MODELO - TIPO: ET MUDELI - TÛÜP:
 NL MODEL - TYPE: FI MALLI TYYPPI:

P82.0702

IT è conforme alle direttive **CE/UE** e loro successive modificazioni, ed alle norme EN: EN complies with directives **EC/EU** and subsequent modifications, and the standards EN: FR est conforme aux directives **CE/UE** et aux modifications successives ainsi qu'aux normes EN: DE entspricht folgenden **EG/EU**-Richtlinien einschließlich späteren Änderungen und EN-Normen: ES está en conformidad con las directivas **CE/UE** y sus sucesivas modificaciones y también con la norma EN: NL in overeenstemming is met de Richtlijnen **EG/EU** en latere wijzigingen daarop en de normen EN: PT está em conformidade com as directrizes **CE/UE** e as suas sucessivas modificações bem como com as normas EN e as suas sucessivas modificações. CS je v souladu se směrnicemi **ES/UE** a jejich následnými změnami, a normami EN: DA Stemmer overens med **EF/EU** direktiverne og deres efterfølgende ændringer, og med standarderne, og Deres efterfølgende ændringer. EL είναι σύμφωνα με τις οδηγίες **EK/EE** και τις μεταγενέστερες τροποποιήσεις τους καθώς και με τους κανονισμούς EN και τις μεταγενέστερες τροποποιήσεις τους. ET on vastavuses direktiividega **CE/EU**, ning järgnevat lisadega ning standarditega EN, ning järgnevat lisadega. FI On yhdenmukainen **EY/EU** direktiivien ja niitä seuraavien standardimuutosten, ja niitä seuraavien muutosten kanssa. HU megfelel a **CE/EU** irányelveknek és azok későbbi módosításainak, valamint az EN szabványoknak és azok későbbi. LT atitinka direktyvas **CE/EU** ir atitinkamus pakeitimus ir EN standartus ir atitinkamus pakeitimus. LV atbilst direktīvām **CE/EU** un to turpmākajiem labojumiem, kā arī standartiem EN, un to turpmākajiem labojumiem.

2006/42/EC (+2009/127/EC)
 2014/30/EU
 2011/65/EU

EN 60335-1
 EN 60335-2-69
 EN 62233:2008
 EN 50581

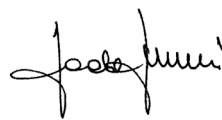
EN 55014-1:2006+A1:2009+A2:2011
 EN 55014-2:2015
 EN 61000-3-2:2014.
 EN 61000-3-3:2013.

IT numero di serie a partire da: EN serial number starting from: FR numéro de série à partir de: DE Seriennummer beginnend: ES número de serie de: NL serienummer vanaf: PT número de série a partir de: CS sériovým číslem počínaje od: DA serienummer fra: EL σειριακό αριθμό που ξεκινά από: ET seerianumber alates: FI jonka sarjanumero lähtien numerosta: HU alábbi kiinduló sorozatszámmal: иїний номер від: LT serijos numeris nuo: LV sērijas numurs no:

0.000.0000-0000-2022/14-0000

IT I fascicolo tecnico si trova presso EN Technical booklet at FR Dossier technique auprès de: DE Die technische Aktenbündel befindet sich bei ES El manual técnico se encuentra en: NL Technisch dossier bij: PT Processo técnico em: CS Technická dokumentace se nachází ve firmě DA Det tekniske dossier findes hos EL Ο τεχνικός φάκελος βρίσκεται στη στην οδό ET Tehnilise dokumentatsiooni saab aadressilt: FI Tiedoston thecnique alkana: HU A műszaki specifikációk a cégnél található, címe LT Techniņę knygelę turi LV Tehniskās datu lapas atrodas pie

Pegognaga 2022/04/06



Paolo Bucchi
 (Legal Representative
 Lavorwash S.p.A.)

Lavorwash S.p.A via J.F.Kennedy, 12 - 46020 Pegognaga (MN) - Italy

CE **MT** **ĊERTIFIKAT TA' KONFORMITÀ** CE/EU F'konformità mad-dirrettivi u modifikazzjoni
NO **EF/EU-SAMSVARSEKTLÆRING** i samsvar med direktivene (og senere endringer): **PL** **DEKLARACJA ZGODNOŚCI CE/UE** spełnia wymagania Dyrektyw (wraz z kolejnymi zmianami): **RU** **ДЕКЛАРАЦИЯ СООТВЕТСТВИЯ ЕС/ЕУ** в соответствии с Директивой (и последующими изменениями): **SK** **ES/EU VYHLÁSENIE O ZHODE** v zmysle Smerníc (a ich následných variácií): **SL** **IZJAVA ES/EU O SKLADNOSTI** v skladu z direktivami (in sledecimi spremembami): **SV** **EG/EU-FÖRSÄKRAN OM ÖVERENSSTÄMMELSE** i enlighet med direktiven (och efterföljande ändringar): **BG** **ДЕКЛАРАЦИЯ ЗА СЪОТВЕТСТВИЕ ЕС/ЕУ**: Отговаря на директиви и последващи модификации **HR** **CE/EU-IZJAVA O SKLADNOSTI** : je u skladu sa direktivama, te njihovim naknadnim modifikacijama **RO** **DECLARAȚIA CE/EU DE CONFORMITATE**: Este conformă cu directivele și modificările lor succesive **TR** **UYGUNLUK BEYANI CE/EU** aşığdaki Direktifleri ile müteakip değışikliklerine uygun olduğunu beyan eder: **UK** **CE/EU-ЗАЯВА ПРО ВІДПОВІДНІСТЬ ВИМОГАМ** відповідно до Директиви (та наступних поправок) **SR** **CE/EU IZJAVA O USAGLAŠENOSTI** u skladu sa direktivama , i njihovim naknadnim izmenama:

LAVORWASH S.p.a. Via J.F.Kennedy, 12 - 46020 Pegognaga (MN) – ITALY

MT Tiddikjara li l-makna **NO** forsikrer under eget ansvar at maskinen: **PL** Oświadczam na własną odpowiedzialność, że urządzenie: **RU** Объявляет под свою ответственность, что машина: **SK** Prehlasuje na vlastnú zodpovednosť, že stroj: **SL** Izjavlja pod lastno odgovornostjo, da je naprava **SV** Förklarar nedan sitt ansvar för att maskinen: **BG** Декларираме на собствена отговорност че машина.: **HR** Izjavljuje pod vlastitom odgovornošću da stroj: **RO** Declară pe propria răspundere că mașina: **TR** Kendi sorumluluğuna altında aşığdaki makinenin: **UK** Prehlasuje na vlastnú zodpovednosť, že stroj: **SR** Изјављује под властитом одговорношћу да машина:

MT PRODOTT: NADDAF IL-VAKWU NIEDI U NIEXEF
NO PRODUKT: STØVSUGING-VANNSUGING
PL PRODUKT: ODKURZACZ DO PYŁÓW I CIECZY
RU АППАРАТ: ПЫЛЕСОС ДЛЯ ВЛАЖНОЙ И СУХОЙ УБОРКИ
SK PRODUKT: MULTIFUNKČNÉ VYSAVAČE
SL PROIZVOD: SESALNIK ZA PRAH, SESALNIK ZA TEKOČINE
SV PRODUKT: VÅT- OCH TORRDAMMSUGARE
BG ПРОДУКТ: МОКРА И СУХА ПРАХОСМУКАЧКА
HR PROIZVOD: USISAVAČ PRAŠINE, USISAVAČ TEKUĆINE
RO PRODUSUL: ASPIRATORUL USCAT-UMED
TR ÜRÜN: KURU / ISLAK ELEKTRİK SÜPÜRGESİ
UK ПРОДУКТ: МОКРИЙ І СУХИЙ ПИЛОСОС
SR PROIZVOD: ВЛАЖНИ И СУХИ УСИСИВАЧ

MT MUDELL-TIP: **SV** MODELL-TYP: **SR** MODEL- OZNAKA TIPI:
NO MODEL-TYPU: **BG** МОДЕЛ-ТИП: **PL** MODEL-TYPU:
PL MODEL-TYPU: **HR** MODEL-TIP: **RO** MODELUL-TIP:
RU МОДЕЛЬ-ТИП: **TR** MODEL-TİPI:
SK MODEL- TYP: **UK** MODEL- TYP:
SL MODEL-VRSTE:

P82.0702

MT F' konformità mad-dirrettivi **CE/EU** u modifikazzjonijiet u standards **EN** u modifikazzjonijiet. **NO** er i overensstemmelse med **EF/EU** direktivene, og senere endringer, samt med standardene og senere endringer : **PL** jest zgodny z dyrektywami **CE/EU** i ich późniejszymi zmianami, oraz z normami **EN** i ich późniejszymi zmianami. **RU** соответствует требованиям директив **EC/EU** и последующих модификаций, **EN** и стандартам, и последующих модификаций. **SK** odpovídá směrnicím následným změnám **ES/EU**, a také normám **EN**. **SL** V skladu z direktivami in njunimi kasnejšimi spremembami ter s standardi **ES/EU**, in z njihovimi kasnejšimi spremembami. **SV** Överensstämmer med **EG/EU** direktiven och dess följande modifieringar och standarderna och dess följande modifieringar. **BG** Отговаря на директиви **EC/EU** и последващи модификации и норми **EN**. **HR** je u skladu sa direktivama **CE/EU**, te njihovim naknadnim modifikacijama te standardima **EN**, njihovim naknadnim modifikacijama. **RO** este conformă cu directivele **CE/EU** și modifi cările lor succesive și cu standardurile, și modifi cările lor succesive **EN**. **TR** Direktiflerine **CE/UE** ve sonraki güncellemeleri ile standartlarına ve sonraki güncellemelerine uygun oldu ğunu beyan eder. **UK** відповідає смєрницєм **CE/EU** наступнєм змєнам, а також нормам **EN** inklusive páfóljande ändringar. **SR** u skladu sa direktivama **CE/EU**, i njihovim naknadnim izmenama, i standardima **EN**:

2006/42/EC (+2009/127/EC)
 2014/30/EU
 2011/65/EU

EN 60335-1
 EN 60335-2-69
 EN 62233:2008
 EN 50581

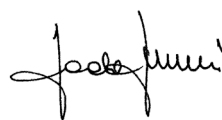
EN 55014-1:2006+A1:2009+A2:2011
 EN 55014-2:2015
 EN 61000-3-2:2014.
 EN 61000-3-3:2013.

MT numru tas-serje minn: **NO** serienummer fra: **PL** numerze fabrycznym poczawszy od: **RU** ачиная с серийного номера: **SK** sériovým číslom počínajúc od: **SL** serijsko številko od: **SV** serienumret från: **BG** серийен номер от: **HR** sa serijskim brojem počevši od: **RO** numărul de serie pornind de la **TR** seri numarasi: **UK** серийний номер від:

0.000.0000-0000-2022/14-0000

MT Il fajl tekniku jinsab fl-uffiċċju **NO** File tehnicque fra: **PL** Dokumentacja techniczna znajduje się w firmie **RU** Техдокументация зарегистрирована **SK** Technická dokumentace se nachází ve firmě **SL** Tehnični akti so pri podjetju **SV** teknisch dossier bij: **BG** Технически файл при **HR** Tehnički akti nalaze se pri poduzeću **RO** Dosarul tehnic e tinut în **TR** teknik fasikül **UK** Брошуру з технічними характеристиками можна знайти за адресою підприємства **SR** Tehničko uputstvo kod

Pegognaga 2022/04/06



Paolo Bucchi
 (Legal Representative
 Lavorwash S.p.A.)

Lavorwash S.p.A via J.F.Kennedy, 12 - 46020 Pegognaga (MN) – Italy

LpA 79 dB(A)

- IT Livello pressione acustica
- EN Sound pressure level
- FR Niveau de pression acoustique
- DE Schalldruckpegel
- ES Nivel de ruido
- NL Geluidsdrukniveau
- PT Nível da pressão acústica
- CS Hladina akustického tlaku
- DA Akustisk trykknivå
- EL Στάθμη ηχητικής πίεσης
- ET Helirõhu tase
- FI Äänen paineen taso
- HU Hangnyomás szint
- LT Akustinis slėgis
- LV Akustiskais spiediens
- MT Livell ta pressjoni akustika
- NO Akustisk trykknivå
- PL Poziom ciśnienia akustycznego
- RU Уровень звукового давления
- SK Úroveň akustického tlaku
- SL Stopnja zvočnega hrupa
- SV Akustisk trycknivå
- BG Акустично налягане
- HR Razina akustičnog pritiska
- RO Nivel presiune acustică
- TR Ses basıncı seviyesi
- UK Акустичний тиск

0,10 m/s²-K (uncertainty) 0,5 m/s²

- IT Vibrazioni trasmesse all'utilizzatore
- EN Arm vibrations
- FR Vibrations transmises à l'utilisateur
- DE Effektivbeschleunigung Hand-Arm Vibrationswert
- ES Vibraciones transmitidas al usuario
- NL Op de gebruiker overgebrachte trillingen
- PT Aceleração efectiva, valor relativo à vibração mão-braço.
- CS Vibrace přenášené na uživatele
- DA Effektiv acceleration hånd-arm vibrationsværdi
- EL Κραδασμοί που μεταδίδονται στο βραχίονα του χρήστη;
- ET Käepideme vibratsioon
- FI Efekttiivinen kiihtyvyyys, käden-käsivarren tärinäarvo
- HU Kéz és kar vibráció
- LT Rankų vibracija
- LV Rokas vibrācijas
- MT Vibrazzjonijiet mill-makna lil min juża l-apparat
- NO Effektiv akselerasjon hånd-arm vibrasjonsverdi
- PL Wibracje przekazywane użytkownikowi
- RU Вибрации, передаваемые пользователю
- SK Vibrácie prenášané na užívateľa
- SL Tresljaji, ki se prenesejo na uporabnika
- SV Effektiv acceleration hand-arm vibrationsvärde
- BG Вибрации, предавани на потребителя
- HR Prijenos vibracija na korisnika
- RO Vibrații transmise utilizatorului
- TR Kullanıcıya aktarılan titreşimler
- UK Вібрація, яку відчуває користувач